



タイセツなのは、
新鮮な野菜を
毎日手軽にとれること。

おいしさの違いは、断面の違いです。 **VEGETA**[®]

タイセツを、カタチに。■

東芝冷蔵庫のホームページ <https://www.toshiba-lifestyle.com/jp/category/refrigerators/>

本カタログ掲載商品の価格には、配送費、設置調整費、アース・工事費、使用済み商品の引き取り費用等は含まれておりません。また、冷蔵庫及び冷凍庫(家庭用)を廃棄する場合は家電リサイクル法に基づく収集・運搬料金、再商品化等料金(リサイクル料金)が必要になります。





P.03 →

野菜室で保存するだけで
なんとフルーツの栄養素もUP!?

野菜が つづく、 毎日に。

P.03 →

まとめ買った野菜を
少しずつ使っても鮮度長持ち

P.09 →

昨日食べ損ねたお刺身も
氷結晶チルドで鮮度キープ!

毎日の食事に、野菜を上手に取り入れたい。
家族にも、野菜のおいしさを新鮮なまま味わってほしい。
VEGETAは、鮮度と栄養を長く保つ技術で、
野菜はもちろん、お肉やお魚もフレッシュさをキープ。
週に一度のまとめ買いでも、最後までおいしさがつづきます。
健やかで豊かな毎日の食卓を、VEGETAと始めませんか。

タイセツを、カタチに。■

仕事や家事、育児でどんなに忙しくても、カタチにしたい、タイセツな想いがある。
そんな一人ひとりのタイセツに、私たち東芝ライフスタイルは、細部までタイセツにした、家電でこたえていきます。
タイセツをカタチにしたいあなたへ、タイセツをカタチにした家電を。

P.05 →

多めに作ったシチューも
温かのまま急冷凍できて
保存スムーズ

P.05 →

ふわふわなパンの秘訣は
おいしさ密封急冷凍！

P.07 →

お楽しみに取っておいたケーキも
うるおい冷気でしっとりなめらか

全モデル
野菜室が
まんなか

おいしさの違いは、断面の違いです。

VEGETA®



おいしい野菜を、いつでも食卓に。

約10日間シャキッと長持ち！

*運転状況や食品の種類、状態や量により、効果は異なります。当社調べ。



野菜室

うるおい冷気で鮮度を保つ もっと潤う 摘みたて野菜室

まるわかり！VEGETAの野菜室

野菜は傷みやすいから
まとめ買いできない…

2Lのペットボトルも
入っちゃう！

POINT
1 うるおい冷気

野菜や果物の
栄養をムダなく
とりたい…

ラップなしで
そのままIN!

POINT
3 栄養素アップ

色んな野菜をちょっとずつ
使いたいけど保存が…

重い野菜を
何度も取り出して
腰がきつい…

POINT
2 使い切り野菜BOX

POINT
4 野菜室がまんなか

※1 運転環境や条件により、回数は増減することがあります。当社調べ。 ※2 【試験方法】新商品GR-W600FZSに搭載されているミストチャージユニットを5L容器内に設置し、エチレンガスを注入。ガス ※4 新商品GR-W600FZS「もっと潤う 摘みたて野菜室」。 ※5 食品負荷有り時、当社試験結果による。運転状況や食品の量によって異なります。 ※6 【試験依頼先】(一財)ポーケン品質評価機構、【試験また全てのニオイがとれるわけではありません。 ※7 【試験依頼先】(一財)ポーケン品質評価機構、【試験方法】JIS Z 2801に準拠、【抗菌方法】抗菌剤、【試験結果】99%以上の抗菌効果を確認、【報告書10日間保存後にビタミンC濃度を高速液体クロマトグラフ法にて測定し比較、【試験結果】初期値:50mg/100g、10日後:60mg/100g。保存前の状態や種類、運転状況によって異なります。 ※9 【試験液体クロマトグラフ法にて測定し比較、【試験結果】初期値:61μg/100g、10日後:111μg/100g。保存前の状態や種類、運転状況によって異なります。

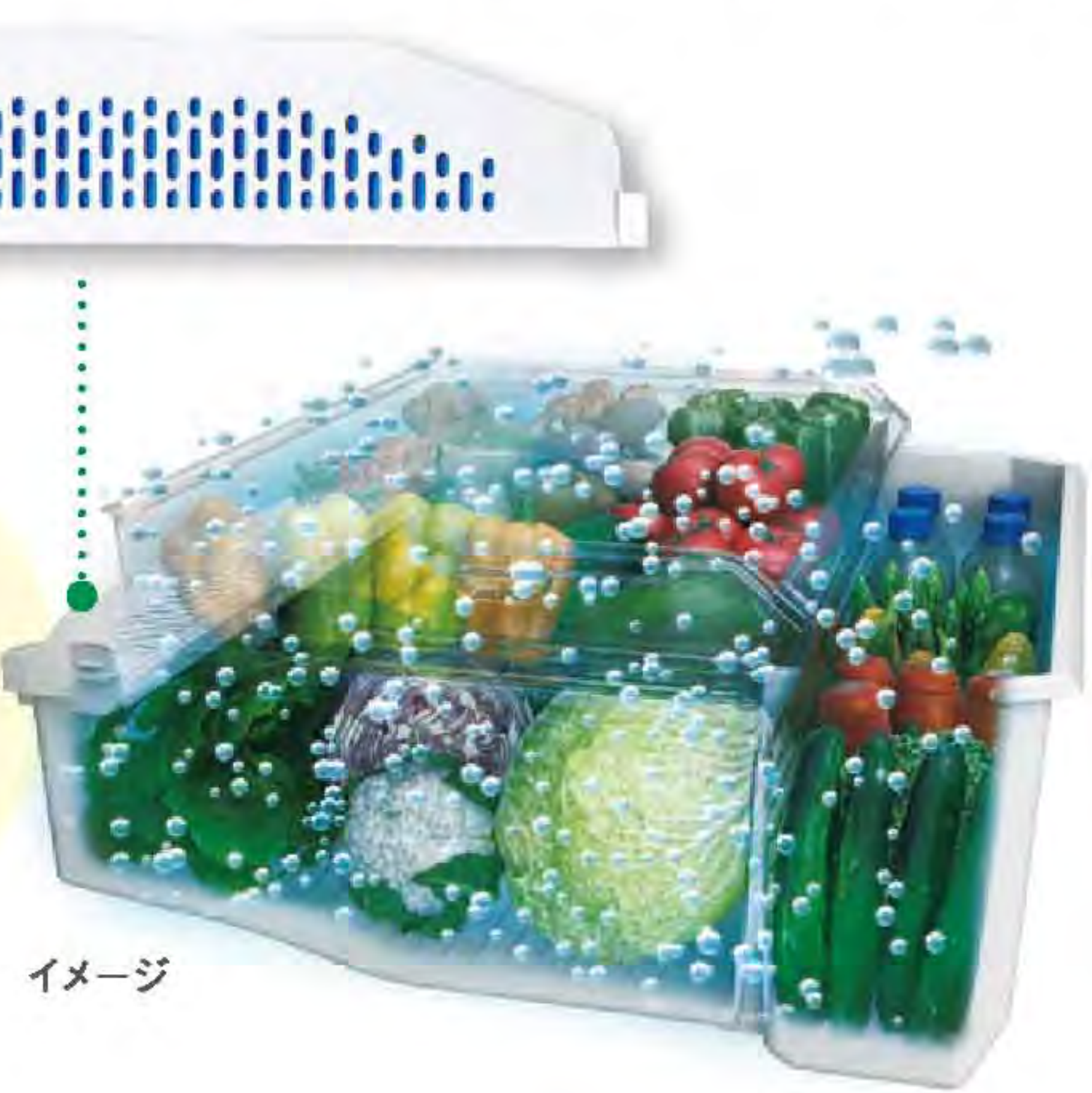
POINT 1 袋やラップなしでそのまま入れるだけ! うるおい冷気で約10日間鮮度キープ!

*運転状況や食品の種類、状態や量により、効果は異なります。当社調べ。

うるおいたっぷりの冷気を野菜室に1日20回以上※1送り込みながら、野菜劣化の原因となるエチレンガスを分解※2。摘みたてのようなみずみずしさが続きます。



特許技術!
ミストチャージユニットで湿度を約95%以上※5に!

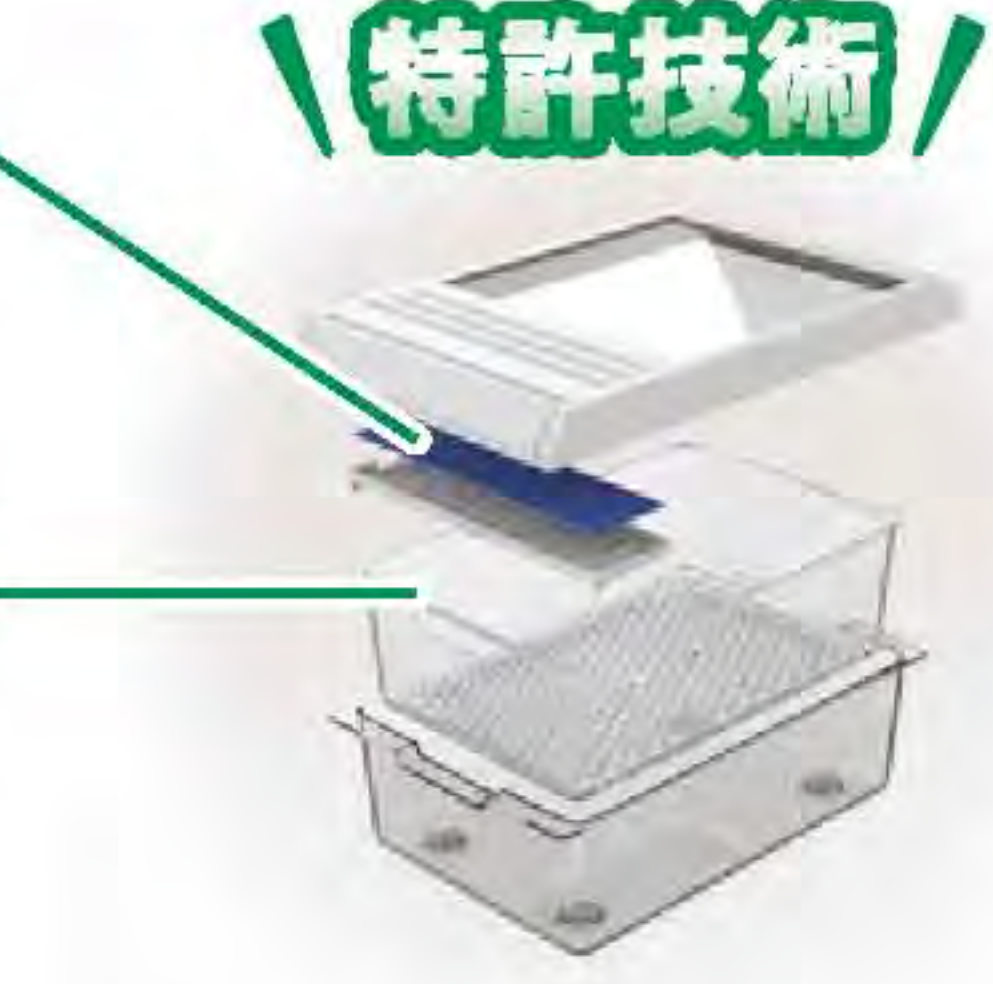


POINT 2 ここから使えばムダなし! 余った野菜もおいしく食べ切れる!

料理で残った使いかけの野菜もそのまま入れるだけで、鮮度長持ち。ラップの手間いらずで余計なごみも増えません。



特許技術!
ミストチャージユニット
うるおいをコントロールして野菜を新鮮に保存。新搭載のきれいループによる脱臭効果※6もあります。

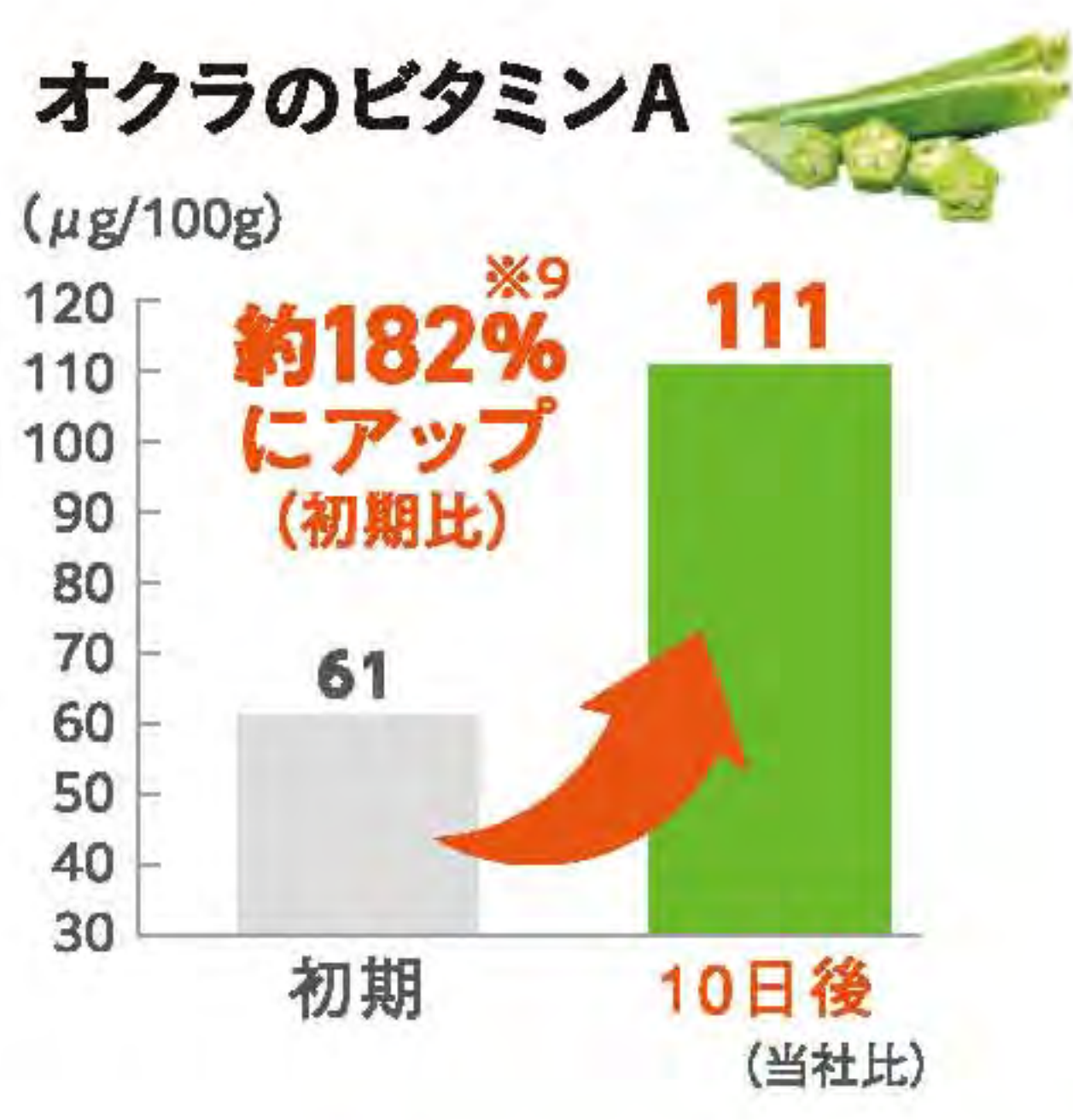
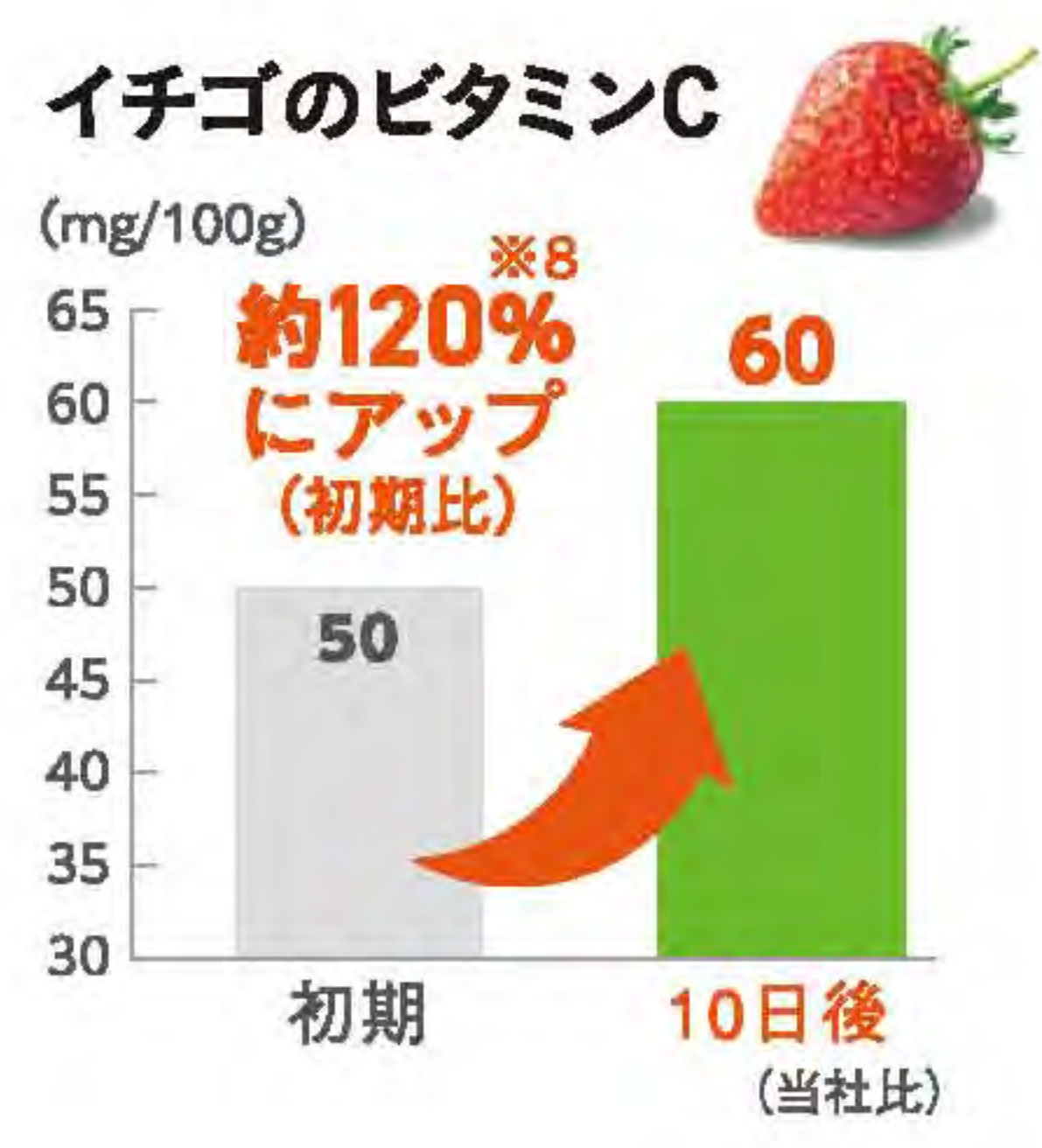


バスケット
水切り穴で水腐れを防止。抗菌仕様※7のため清潔にお使いいただけます。

FZS/FZ/GT/GTMタイプに同梱。▶P.26
単品で販売もしております。

POINT 3 おいしくヘルシーに保存!
入れておくだけで栄養素がグンとアップ!

食材を野菜室に入れるだけで、大切な栄養素を損なわずに守ります。



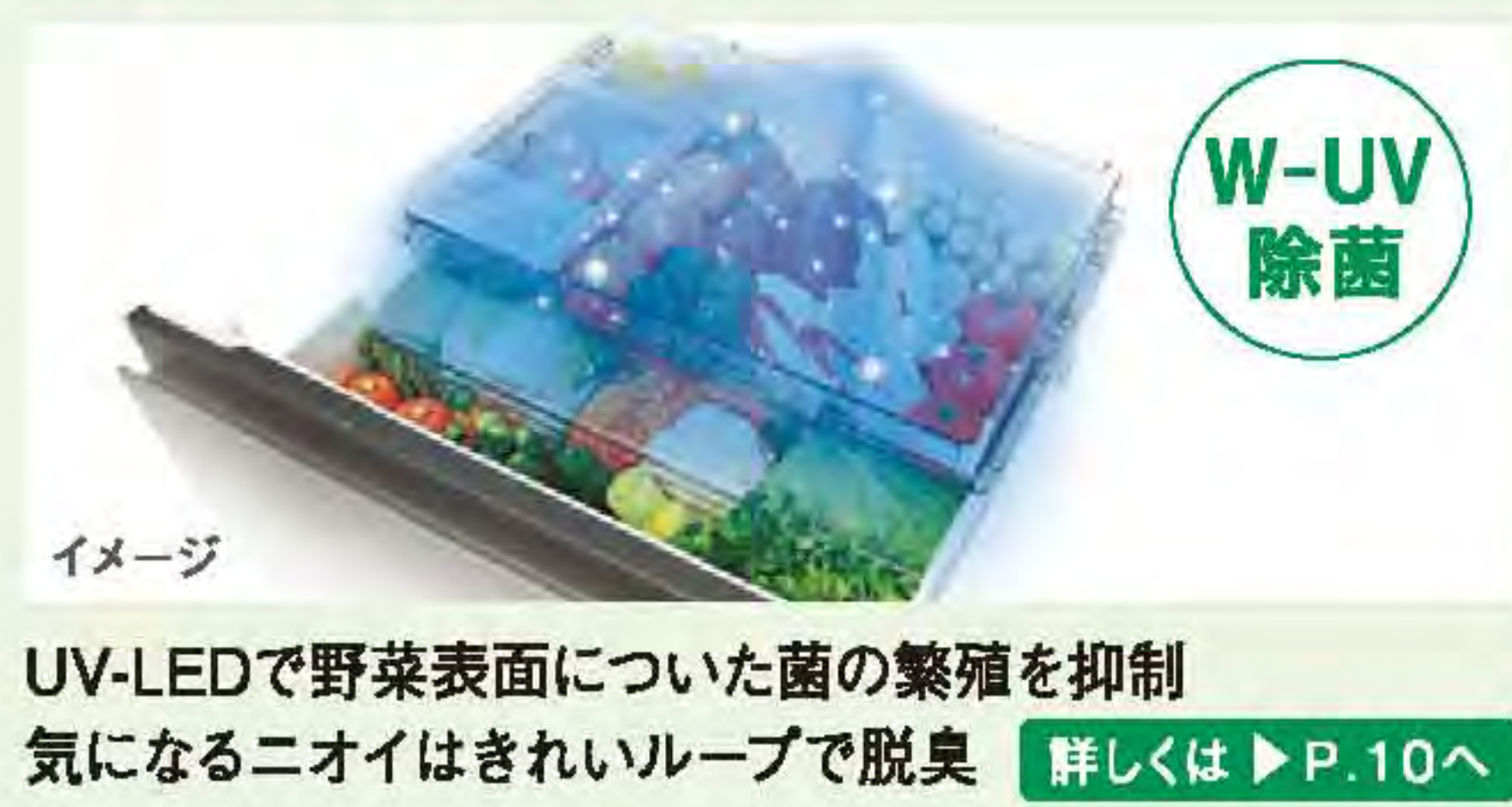
POINT 4 見やすく大容量!
野菜室がまんなかでラクラク出し入れ

料理中は想像以上に野菜の出し入れが頻繁。「野菜室がまんなか」なら移動がスムーズにできて料理がはかどる! 飲料など重いものの保存にも便利です。



ほかにもこんなところ使いやすい!

菌とニオイをW除去



しまうのも取り出すのも便利



野菜くずの掃除が簡単



[詳しくは▶P.12へ](#)

クロマトグラフ法にて一定時間後エチレン濃度を測定し初期値との差を判定。当社調べ。試験結果は実使用空間の実証結果ではありません。 ※3 2016年度商品GR-K600FWX「新鮮 摘みたて野菜室」。方法】ミストチャージユニットを設置した3L密閉容器内にアセトアルデヒドを注入し、2時間後に検知管で成分濃度を測定。【試験結果】7%のガスを分解。試験結果は実使用空間の実証結果ではありません。番号】JNLA2023K0272 ※8【試験依頼先】(一財)日本食品分析センター、【試験方法】イチゴ(ラップなし)を新商品GR-W600FZS「もっと潤う 摘みたて野菜室」(UV除菌設定時)のスライドケースで依頼先】(一財)日本食品分析センター、【試験方法】オクラ(ラップなし)を新商品GR-W600FZS「もっと潤う 摘みたて野菜室」(UV除菌設定時)のスライドケースで10日間保存後にビタミンA濃度を高速このページではGR-W600FZSを中心に説明しています。

すばやく冷凍&鮮度キープ。
おいしいがっづく冷凍!



味と食感を守る2つの機能

おいしさ密封
急冷凍

おいしさ持続
上質冷凍

冷凍室



まるわかり! VEGETAの冷凍室

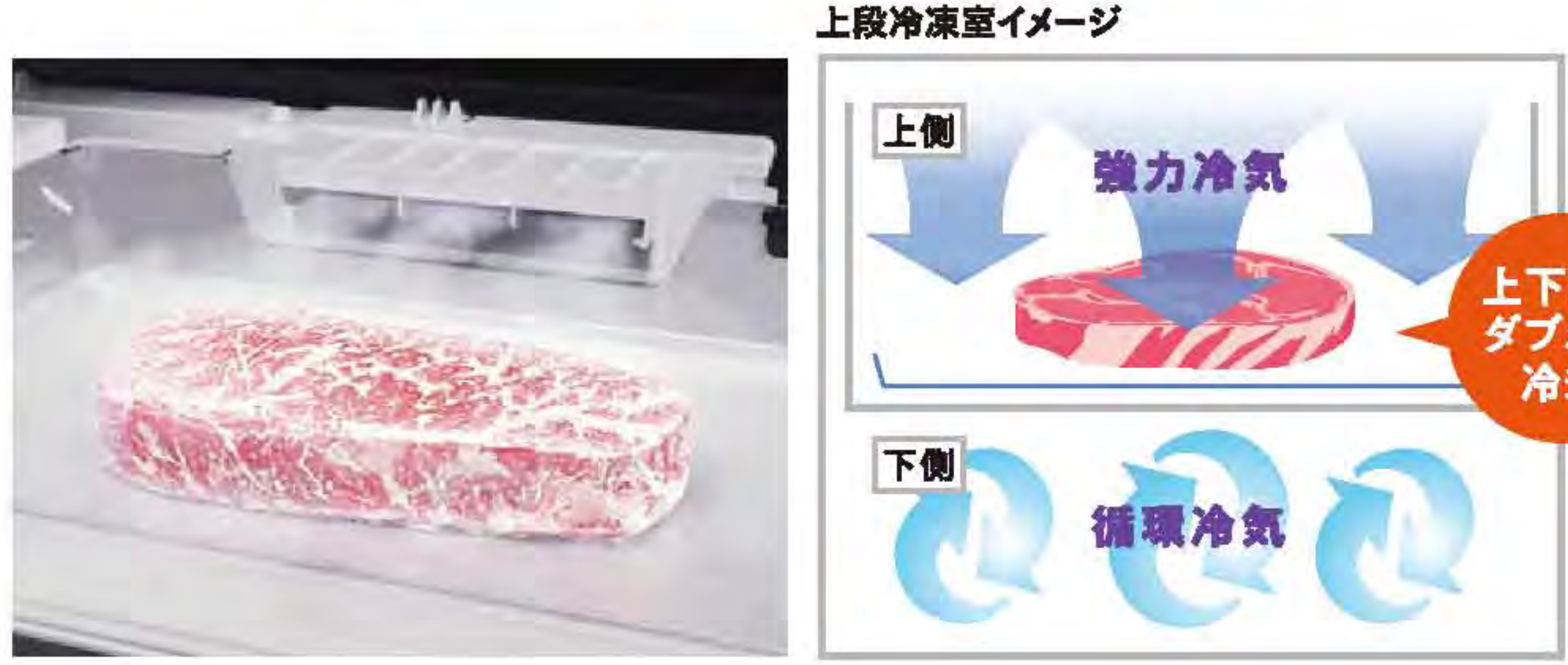


※1 最大氷結晶生成帯(-1~-5℃)の通過時間、急冷凍約19分、通常冷凍約143分(アルミトレイ使用の場合)。外気温20℃、扉開閉なし、150g、10mm厚の牛サーロインステーキ(ラップあり)での当社試験結果。急冷凍設
※3 【試験方法】ミックスベジタブル125gをタッパーに入れてラップをし、下段冷凍室スライドケースに2週間保存後の着霜率を測定、周囲温度25℃、扉開閉なし。【試験結果】2023年度GR-V41GHで通常保存と新商品
にて通常冷凍と新商品GR-W600FZS下段冷凍室スライドケース「上質冷凍」モードで2週間保存後の比較、周囲温度25℃、扉開閉なし。 ※5 【試験方法】冷凍チャーハン60gを密閉袋に入れて保存し、2023年度GR-V41GH下段
●SIAAマークはISO 22196法により評価された結果に基づき、抗菌製品技術協議会ガイドラインで品質管理・情報公開された製品に表示されています。【試験依頼先】(一財)ボーケン品質評価機構、【試験方法】JIS Z 2801に

POINT 1 業務用レベル※1のスピード冷凍
急冷凍でおいしさギュッと閉じ込める

吹き出し口からの強力な冷気と、トレイの下で冷気を循環させることにより、上下から効率的に冷凍。

おいしさ 密封 急冷凍



POINT 2 忙しいときにも時短で便利!
スムーズな急冷&お知らせ

素早く冷却できるので、粗熱取りや調理の時短ができます。さらに、終了時には音声でお知らせ。アプリに接続すると、1~60分でお好みの冷却時間に設定できます。

お知らせ冷却



詳しくは▶P.14

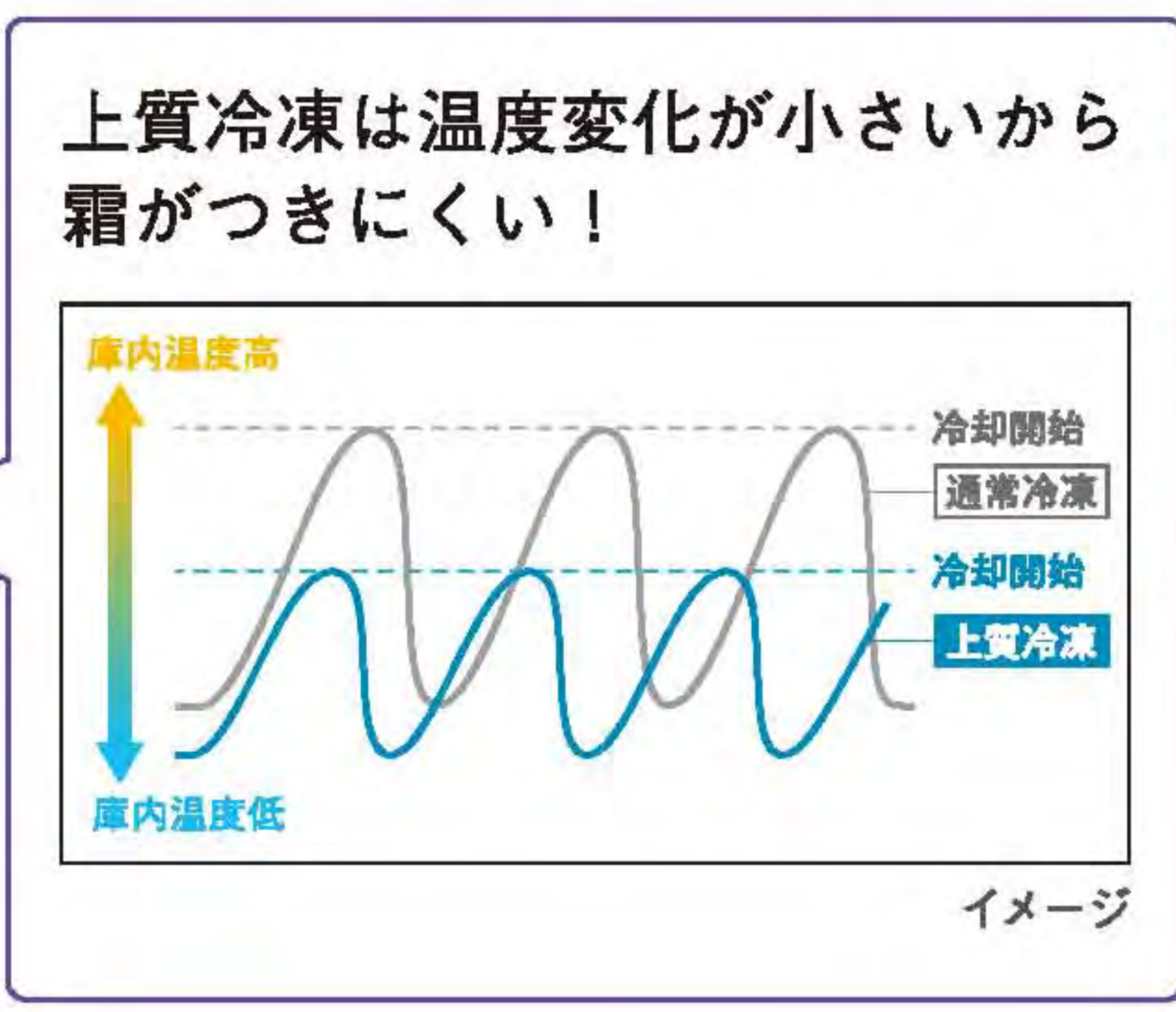
*東芝の炊飯器で無線LAN接続に対応の場合。

POINT 3 食材を守る冷凍技術! 霜がつくのを防いでおいしく保存

おいしさ 持続 上質冷凍

ストック食品も高級食材も用途によって使い分け!

普段使いするストック用の食品は下段の大きな収納に!



大切に味わいたい食材は上段のアルミトレイの下に!

冷気が直接当たらないから安定した温度で冷やせます。



ほかにもこんなところ使いやすい!

クリーンな冷気だからニオイがつかない!
冷凍専用の冷気でおいしい氷



【衛生的にお使いいただくために】
*塩素消毒された一般の水道水のご使用をおすすめします。一般の水道水以外をご使用の場合はより念入りなお手入れが必要です。給水タンクなどは週に一回を目安にお手入れください。

定時には、通常冷凍運転と比べ、約10~15%消費電力量が増加します。消費電力量は使用条件によって変化します。 ※2 手で持てない温度(70℃以上)の食品は入れないでください。やけどや容器変形の原因になります。GR-W600FZS「上質冷凍」モードで保存の比較。着霜率GR-V41GH:13.3%、GR-W600FZS:10.4%。当社調べ。 ※4 【試験方法】うどん180gを密閉袋に入れて保存し、2023年度GR-V41GH下段冷凍室スライドケース冷凍室スライドケースにて通常冷凍と新商品GR-W600FZS下段冷凍室スライドケース「上質冷凍」モードで2週間保存後の比較、周囲温度25℃、扉開閉なし。 ※6 ●無機抗菌剤、練り込み●製氷皿●JP0123405A0002S準拠、【抗菌方法】抗菌剤、【試験結果】99%以上の抗菌効果を確認、【報告書番号】JNLA2023K0273 ※7 給水経路:給水タンク、ホース、ポンプ。 このページではGR-W600FZSを中心に説明しています。

生鮮食品も気軽にまとめ買い。

冷蔵庫全体がチルドルームに！



冷蔵庫

チルドルームのような低温に うるおい冷蔵庫

まるわかり！VEGETAの冷蔵庫



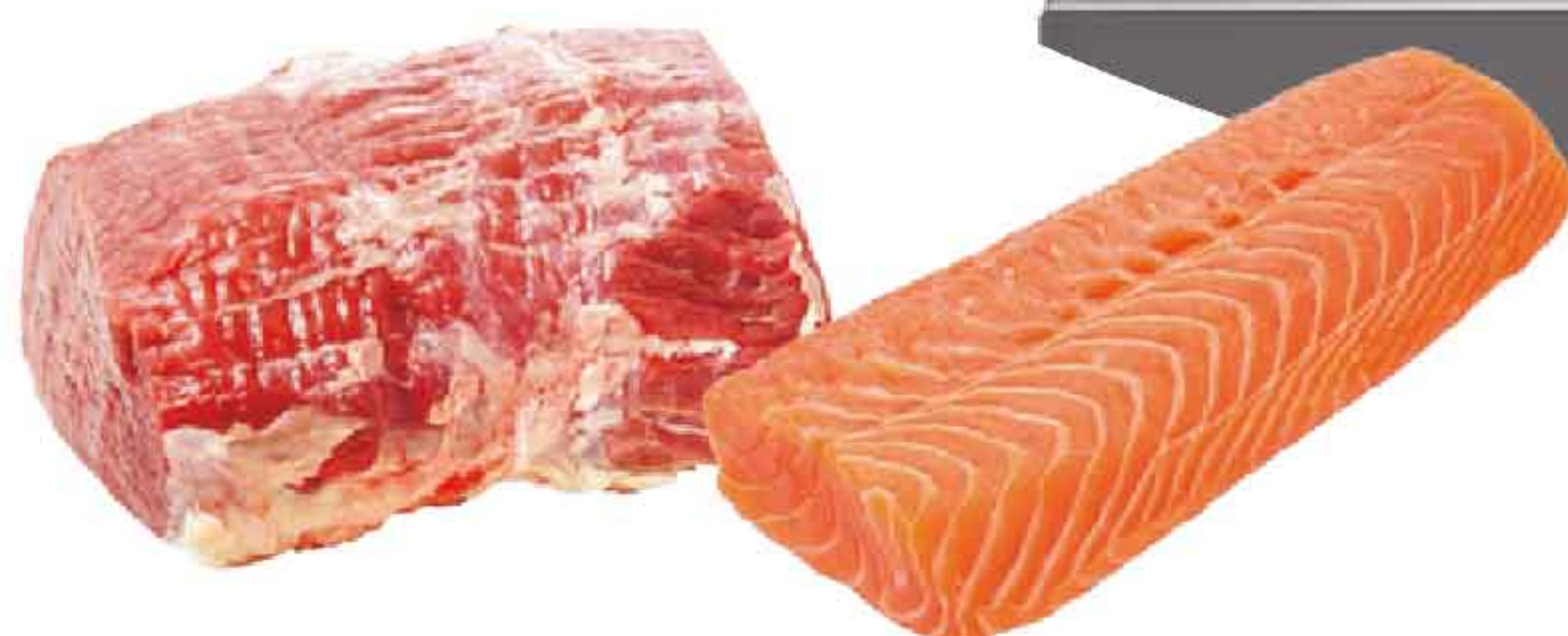
作り置きした
おかずの日持ちが心配…

POINT
1 冷蔵庫チルドモード

生のまま保存したいけど
チルドルームに
入りきらない…

時間が経つと
乾いて
風味も落ちちゃう…

POINT
2 うるおい冷氣



特大パックのお肉やお魚も
低温でおいしく保存！

*食材の写真はイメージです。保存状態を表したものではありません。お肉やお魚などを保存するには必ずラップや保存容器で保存してください。

※1 周囲温度約32℃、冷蔵庫温度を「強(チルド)モード」設定で庫内が安定したときの目安です(ドアポケットは含まれません)。冷蔵庫温度を「強(チルド)モード」設定時は、消費電力量が約2%増加します。
※5 2011年度シングル冷却商品GR-E38N(ラップなし)と新商品GR-W600FZS(ラップなし)との比較。ロースハムの水分減少率GR-E38N:58%、GR-W600FZS:15%。当社調べ。

POINT 1 チルドルームに入りきらない…を解決 冷蔵室のどこにでも生鮮食品を置ける!

庫内全体を約2℃※1に設定できるので、お肉やお魚などの生鮮食品を冷蔵室のどこにでも保存できます。



低温※1
約2℃

高湿度※2
約85%

なぜ低温・高湿度に保てるの?



メタリッククールパネル
パネルの効果により庫内の温度を均一に

イメージ

特許技術!

新鮮ツイン冷却システム

冷蔵ゾーンと冷凍ゾーンを専用の冷却器で冷やす



冷蔵ゾーン専用冷却器

冷蔵室・チルドルーム・野菜室は水分を含んだうるおい冷気で鮮度や風味を保つ

冷凍ゾーン専用冷却器

イメージ

「低温」を保てるから、こんなときも便利!



作り置きのおかずもおいしく保存!



凍っていないからすぐ料理できる!

POINT 2 「うるおい冷気」の効果で 乾燥や変色を防いでおいしさキープ!

3日目のハムの乾燥比較 (当社比)

3日目もしっとり!



従来品※3



新商品※4

水分減少率約1/4※5

2日目のサラダの変色比較 (当社比)

翌日もシャキシャキ!



従来品※3



新商品※4

表面が乾いて変色し、卵はボンボン、野菜もしなびている

なめらかな舌触りと風味を保ち、変色もほとんどない

パサつきがちな食材の保存にも!



ケーキ



チーズ

ほかにもこんなところが使いやすい!

菌やニオイ移りを抑える



生魚のニオイや発酵臭も気にならない

きれいLOOP/Ag+マルチバイオ脱臭/W-UV除菌 [詳しくは▶P.10へ](#)

特許技術! 使う人目線の工夫がいろいろ



Touch

タッチオープン

両手がふさがっていてもドアが開けられる!

[詳しくは▶P.12へ](#)

なお、消費電力量は使用条件により異なります。 ※2 食品負荷有り時、当社調べ。運転状況や食品の量によって異なります。 ※3 2011年度シングル冷却商品GR-E38N。 ※4 新商品GR-W600FZS。このページではGR-W600FZSを中心に説明しています。

お肉もお魚もおいしさ長持ち。 氷の膜で鮮度をキープ!



氷のラップで生のおいしさ続く

氷結晶チルド

*運転状況や食品の種類、状態や量により、効果は異なります。当社調べ。

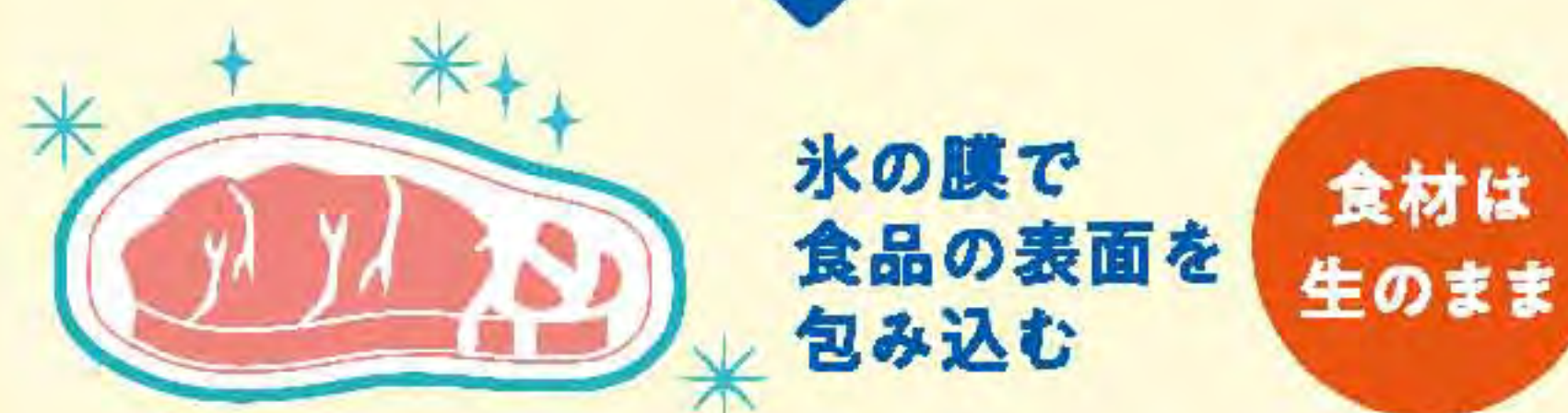
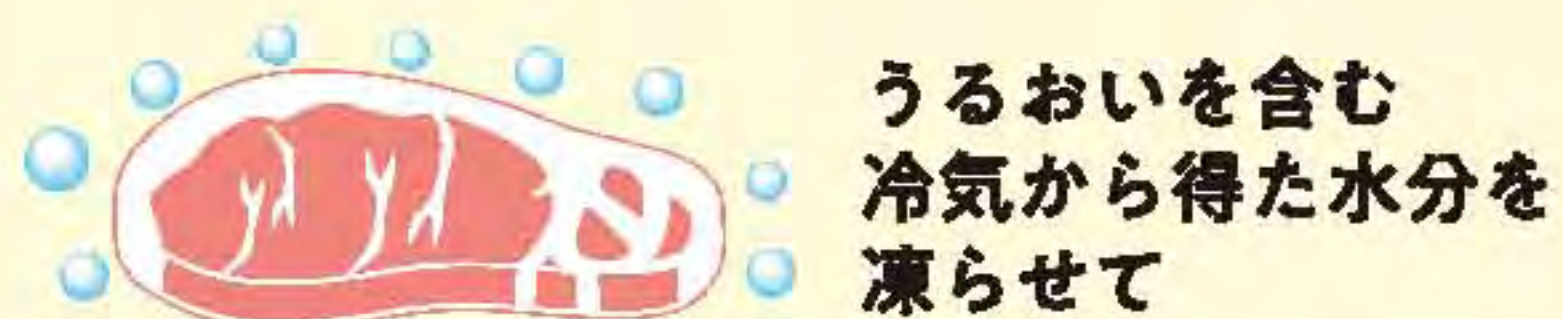
POINT
1

とりあえず冷凍…しなくていい! 生のままで、ここまでおいしさ長持ち!

食材が凍り始めるギリギリの温度で表面に氷の膜をつくるため、お肉やお魚の酸化を抑え、長期間おいしく保存できます。

特許技術!

氷の膜をつくる*ヒミツ



*氷の膜は非常に薄いため、肉眼で確認することはできません。

お肉は*1

約14日間

使いたいときにすぐ調理



お刺身は*2

約7日間

まとめ買いしても鮮度長持ち



お魚は*3

約7日間

献立もたてやすい



使わなくても明日にまわせる

生のままだから調理もラク

*上記食材の写真はイメージです。保存状態を表したものではありません。氷結晶チルドモード設定時には必ずラップや保存容器で保存してください。

POINT
2

使い分ける2つのモードで もっとおいしく、料理しやすく

ほかの食材が入ったままでもOK。ボタンで切り替えるだけで使えます。

買い物後の鮮度落ちを防ぐ

速鮮チルドモード

約-4℃で芯まで一気に冷却。買い物後に温度が上がった食材を冷やし、鮮度をキープできます。



*水分の多い食品や卵、飲料などを置くと凍ることがあります。

おいしく解凍してすぐに調理できる

解凍モード

うまみと栄養を守りながら、約30分*4で、冷凍した食材をサクッと切れる状態にします。



※1【試験依頼先】(一財)日本食品分析センター、【試験方法】豚バラ肉を包装状態(ラップ)で新商品GR-W600FZSのチルドルーム(氷結晶チルドモード設定時)にて14日間保存後に測定、【試験結果】豚バラ肉の生菌数(単位(一財)日本食品分析センター、【試験方法】真鯛のサクを包装状態(ラップ)で新商品GR-W600FZSのチルドルーム(氷結晶チルドモード設定)にて7日間保存後に測定、【試験結果】真鯛のK値、初期値:2%、氷結晶チルドモード(ラップ)で新商品GR-W600FZSのチルドルーム(氷結晶チルドモード設定)にて7日間保存後に測定、【試験結果】さわらのK値、初期値16%、氷結晶チルドモード設定時:55%。当社調べ。K値は主に魚の鮮度を表す指標で、一般設定時、食品の種類や量、置き場所、包装状態によって解凍時間は異なります。当社調べ。 ※5【試験依頼先】(一財)日本食品分析センター、【試験方法】きれいループを塗布した部材に滴下した菌液を72時間後に回収し測定、に酪酸を注入し、60分後に検知管で成分濃度を測定。【対象場所】冷蔵室・野菜室、【試験結果】初期成分ガス濃度:13ppm、60分経過後の残存ガス濃度:5ppm。試験結果は実使用空間の実証結果ではありません。また全ての除菌効果を確認。試験結果は実使用空間の実証結果ではありません。【報告書番号】北生発2022-0228号。 ※8【試験方法】Ag+マルチバイオ脱臭を設置した250L密閉容器内にトリメチルアミンを注入し、60分後に検知管ではありません。 ※9【試験依頼先】(一財)日本食品分析センター、【試験方法】冷蔵室上段・チルドルーム上段・野菜室上段に滴下した菌液を72時間後に回収し測定、【対象場所】冷蔵室上段・チルドルーム上段・野菜室上段、

いつも清潔な空間で保存できる。

食品も冷気もクリーンに。



気になる菌やニオイを抑制 除菌・脱臭システム

POINT
1

漂うニオイや菌を抑制 きれいな冷気を循環

きれいな空気が庫内をループ

K I R E I
L O O P

冷蔵室と野菜室の冷気の通り道に除菌*5・脱臭*6する
素材を設置。庫内の空気を清潔に保ちます。

Ag⁺マルチバイオ脱臭

庫内の冷気を除菌*7・脱臭*8



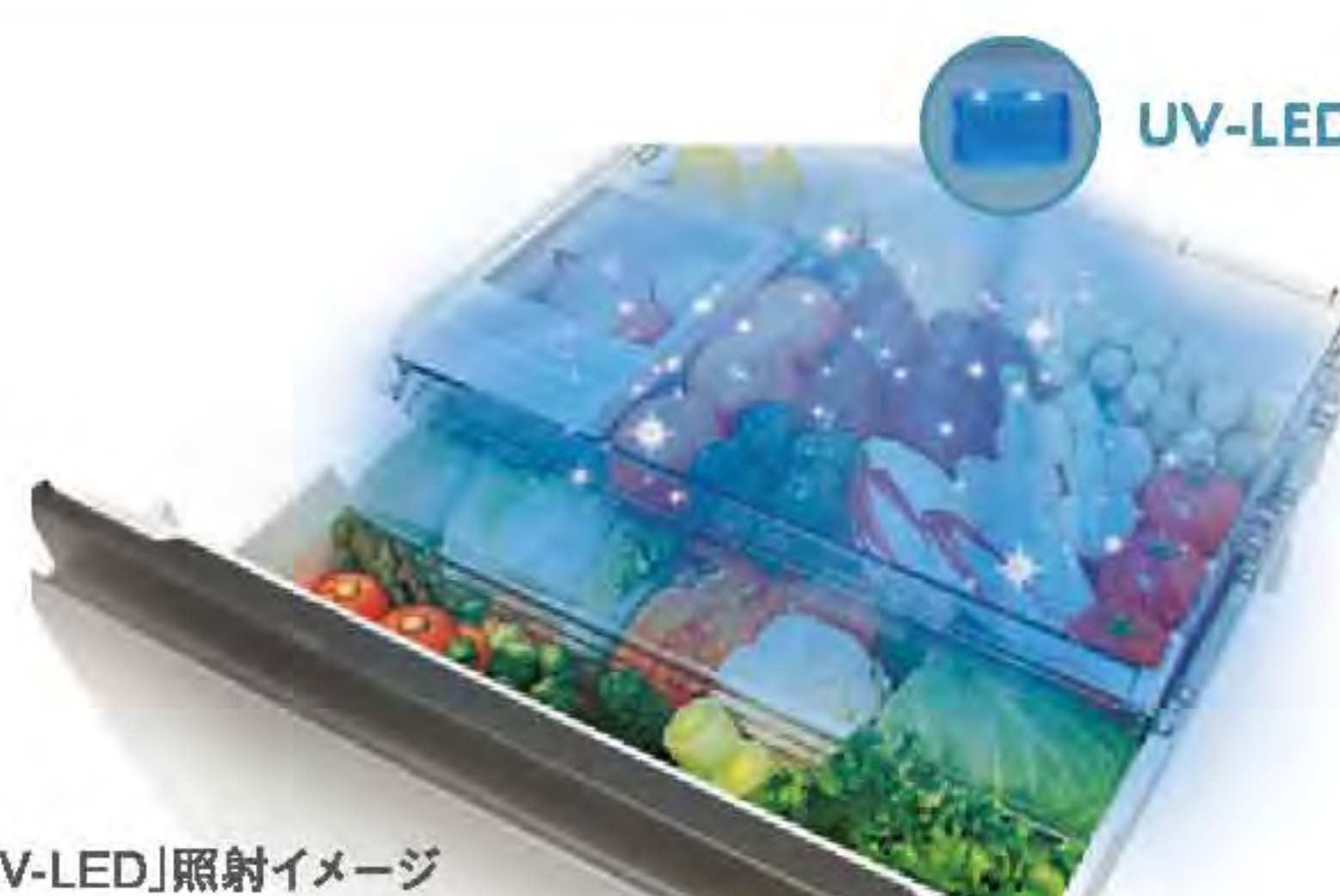
イメージ

POINT
2

UV照射で菌を抑制 食材や庫内を除菌*9

W-UV除菌*10

2灯のUV-LEDで食品の表面についた菌の繁殖を抑制。
冷蔵室上段・チルドルーム上段・野菜室上段を広く照らします。



「UV-LED」照射イメージ



野菜室

冷凍室

冷蔵室

チルドルーム

清潔

省エネ

使いやすさ

IoT・LIFEアプリ

アナラックス・スピーカー

FZS

FZ・FK

GT

GTM・GSK・GK

SV・SC・BS・HS

CFU/g)、初期値:1.6×10³、氷結晶チルドモード設定時:2.8×10⁶。生菌数は一般的に10⁷が初期腐敗とされています。賞味・消費期限を延ばす効果はなく、表記の保存期間を保証するものではありません。 ※2【試験依頼先】設定時:12%。K値は主に魚の鮮度を表す指標で、一般的に20%以下が刺身用とされています。賞味・消費期限を延ばす効果はなく、表記の保存期間を保証するものではありません。 ※3【試験方法】さわらを包装状態的に60%以上が初期腐敗とされています。賞味・消費期限を延ばす効果はなく、表記の保存期間を保証するものではありません。 ※4 -18℃のさく状のサーモン切り身150g、厚さ10mmを上段チルドケースにて「解凍モード」【対象場所】冷蔵室・野菜室、【試験結果】99%以上の除菌効果を確認。試験結果は実使用空間の実証結果ではありません。 ※6【試験依頼先】(一財)日本食品分析センター、【試験方法】きれいループを設置した9L密閉容器内ニオイがとれるわけではありません。 ※7【試験依頼先】(一財)北里環境科学センター、【試験方法】410L試験ボックス内に菌を噴霧。Ag⁺マルチバイオ脱臭運転時の浮遊菌数の変化を測定、【試験結果】140分で99%以上にて成分濃度を測定、【対象場所】冷蔵室・野菜室、【試験結果】初期成分ガス濃度:128ppm、60分経過後の残存ガス濃度:27ppm。当社調べ。試験結果は実使用空間の実証結果ではありません。また全てのニオイがとれるわけ【試験結果】99%以上の除菌効果を確認。試験結果は実使用空間の実証結果ではありません。 ※10 除菌効果のあるUVを照射するLEDを2灯搭載。 このページではGR-W600FZSを中心に説明しています。

家計にやさしく。 冷蔵庫が かしこく省エネ。



暮らしに合わせて上手に運転 えらべる節電モード

POINT
1

電気代が気になるときは **生活パターンに合わせて約5^{*1}～10%^{*2}の節電に**

特許技術

かってにエコ

かってにエコ+

冷蔵庫を無線LANにつなぐだけ！扉の開閉頻度をAIが学習することで、生活パターンの変化に合わせて最適な運転プランを作成。自動で省エネを実現します。



*ご利用には東芝が提供するクラウドサービス (IoLIFE アプリ) への登録が必要です。

詳しくは ▶ P.13へ



冷蔵庫の運転データを送信



冷却の運転指示



1日の生活パターン

あなたのご家庭にぴったりな運転プランを作成！お好みの設定にしながら節電

*冷蔵庫の過去の使用状況から生活パターンを学習し、今後の使い方を予測して最適な運転を行う技術を「AI」と定義しています。

POINT
2

電気代をもっと抑えたいときは
約10～20%の節電に

自動節電

食品の鮮度に影響のない範囲で庫内温度設定を上げる「自動節電」を搭載。さらに24時間扉の開閉がないときにはおでかけ中と判断し、さらに節電。



自動で切り替え

POINT
3

冬季や長期間家を空けるときは
約35%^{*5}の節電も可能

とってもエコ

自動節電よりも少し庫内温度を上げ、冷蔵庫の機能を最低限に絞ることでさらなる節電に。



環境への負担も考慮

- 環境負荷物質^{*6}を低減した「J-Moss^{*7}」に対応
 - ノンフロン冷媒「R600a(インブタン)」使用
 - ノンフロン断熱発泡剤「シクロペンタン」使用
- 使用時の年間CO₂排出量 108.75 [kg-CO₂/年]^{*8}

- 省エネのための上手な使い方
- ドアの開閉は少なく、手早く…開閉が多いと冷気が逃げてムダです。
 - 食品の詰め込みすぎは禁物…食品を詰め込みすぎると、冷気の流れが悪くなり庫内が均一に冷えないばかりでなく、余分な電気を消費します。適度に隙間をあけてください。
 - 熱いものはさましてから…熱いものを入れますと、庫内温度が上昇し、周りの食品温度も上げてしまいます(熱いものも、そのまま入れられる機能のついた商品もあります)。
 - 冷蔵庫の周囲に適当な隙間をあけて…周囲に隙間がほとんど無い状態で設置されますと、放熱ができず電気のムダになります。
 - 傷んだパッキングは取替えて…傷んでいる隙間から冷気が漏れて電気のムダ使いになります。名刺等をはさんでズリ落ちるようでしたら、パッキングを取替えてください。

※1 通常運転と「かってにエコ」設定時との比較。当社環境試験室において、以下の当社条件にて測定した値。条件: GR-W600FZSにおいて、周囲温度約25℃時。冷蔵室「中」・冷凍室「中」設定。製氷運転あり。扉開閉なし。通常運転: 0.90kWh → 「かってにエコ」設定時: 0.85kWh。当社環境試験室において、以下の当社条件にて測定した値。条件: GR-W600FZSにおいて、周囲温度約25℃時。冷蔵室「中」・冷凍室「中」設定。製氷運転あり。扉開閉なし。通常運転: 0.90kWh → 「かってにエコ+」設定時: 0.80kWh。当社環境試験室において、以下の当社試験条件にて測定した値。条件: GR-W600FZSにおいて、周囲温度25℃時。通常運転: 冷蔵室「中」・冷凍室「中」設定。製氷運転あり。扉開閉なし。「自動節電」設定。0.90kWh/日 → 0.73kWh/日。使用環境・運転と「自動節電」おでかけモードとの比較。当社環境試験室において、以下の当社試験条件にて測定した値。条件: GR-W600FZSにおいて、周囲温度25℃時。通常運転: 冷蔵室「中」・冷凍室「中」設定。製氷運転あり。扉開閉なし。「自動節電」おでかけモード: 製氷します。おでかけモード設定から2時間経過後、冷蔵室・野菜室・製氷室・冷凍室下段の扉を開けるとおでかけモードは自動で解除されます。 ※2 通常運転と「とってもエコ」設定時との比較。当社環境試験室において、以下の当社条件にて測定した値。条件: 通常運転: 0.90kWh → 「とってもエコ」設定時: 0.58kWh。 ※3 通常運転と「自動節電」設定時との比較。当社環境試験室において、以下の当社条件にて測定した値。条件: 通常運転: 0.90kWh/日 → 「自動節電」設定時: 0.73kWh/日。 ※4 通常運転と「おでかけモード」設定時との比較。当社環境試験室において、以下の当社条件にて測定した値。条件: 通常運転: 0.90kWh/日 → 「おでかけモード」設定時: 0.73kWh/日。 ※5 通常運転と「冬モード」設定時との比較。当社環境試験室において、以下の当社条件にて測定した値。条件: 通常運転: 0.90kWh/日 → 「冬モード」設定時: 0.58kWh/日。 ※6 鉛、水銀、カドミウム、六価クロム、PBB(ポリ臭化ジフェニル)、PBDE(ポリ臭化ジフェニルエーテル)。 ※7 「電気」 ※8 GR-W600FZS 電気事業連合会によるCO₂排出係数0.435 [kg-CO₂/kWh] (調整後)より算出。消費電力量250kWh/年。 ※9 厚手の服を着用している場合、動作しないことがあります。 ※10 食品などが入った状態で移動させるときは、

家事がはかどる、ラクになる。

使いやすさを 毎日実感！



小さな工夫をすみずみに 使いやすさのポイント

特許技術！

両手がふさがっていてもOK
タッチオープン※9



庫内全体が
明るくて見やすい
シーリングブライト照明



シーリングブライト照明

天井面に庫内を明るく照らすLEDを採用。冷蔵室の奥までハッキリ見えるので食材をすぐ探せます

フロントブライト照明

ドア側の左右からも明るく照らします

見やすい&収納しやすい

奥まで見渡せて使い忘れも防げる



1段深いコーナーは背が高い容器も収納しやすく便利です

お料理中の移動がスムーズ 野菜室がまんなか



野菜くずを簡単に捨てられる おそうじ口



開け閉めしやすいシリコン素材のキャップ

ケースの取り外し不要

野菜室の下にダストボックスを置けば野菜くずをそのまま捨てられます

特許技術！

ワンタッチ※10でドアポケットの高さ
が変えられるフリードアポケット



背が高いものもしっかり収納

小瓶やチューブもすっきり

整理しやすくパッと見つかる 2段式チルドルーム



立てられる収納で食材が探しやすい

仕切り板を動かしてレイアウトチェンジ

食品が減っても倒れない



ケースの深さは約22cm※11
冷凍食品をタテに入れられる深さのある収納

エコ]設定時:0.83kWh。使用環境・機種などにより測定値は異なります。また、JIS C 9801-3:2015測定条件とは異なります。食品保存に影響を及ぼさない範囲で庫内温度が約1℃高めに設定されることがあります。 ※2 通常運転と「かってにエコ+」0.74kWh。使用環境・機種などにより測定値は異なります。また、JIS C 9801-3:2015測定条件とは異なります。食品保存に影響を及ぼさない範囲で庫内温度が約1~2℃高めに設定されることがあります。 ※3 通常運転と「自動節電」設定時との比較。機種により測定値は異なります。「自動節電」の効果測定条件はJIS C 9801-3:2015測定基準とは異なります。食品保存に影響を及ぼさない範囲で庫内温度が約1~2℃高めに設定されます。また、一部機能の使用に制限がかかります。 ※4 通常「自動節電」設定後、24時間扉開閉がないと自動で切り替え。0.90kWh/日→0.65kWh/日。使用環境・機種により測定値は異なります。おでかけモードの効果測定条件はJIS C 9801-3:2015測定基準とは異なります。通常の製氷時間より速度を落としてGR-W600FZSにおいて、周囲温度約25℃時。冷蔵室「中」・冷凍室「中」設定。製氷運転なし。扉開閉なし。通常運転:0.90kWh/日→「とってもエコ」設定時:0.55kWh/日。使用環境・機種などにより測定値は異なります。また、JIS C 9801-3:2015測定基準電子機器の特定の化学物質の含有表示方法」(the marking of presence of the specific chemical substances for electrical and electronic equipment)の通称、J-Moss対応情報 <https://www.toshiba-lifestyle.com/jp/corporate/csr/j-moss/> 注意して動かしてください。 ※11 GR-W600FZSの冷凍室下段、上段ケースまでの内側寸法深さ。このページではGR-W600FZSを中心に説明しています。

賞味期限の管理からレシピ検索まで。

アプリを使って
もっと便利に！



冷蔵庫にできることが広がる loLIFEアプリ

省エネ運転をAIがサポート

かつてにエコ

冷蔵庫を無線LANにつなぐだけでAIが使用パターンを学習。ご家庭ごとに最適な運転プランで省エネ運転を実現します。



冷蔵庫の運転データを送信



loLIFEサーバー

冷却の運転指示

詳しくは▶P.11

かつてにエコ+

買い忘れ・二重買いを防げる

食材管理

冷蔵庫に入っている食材のリストを作成。買い物リストとあわせて使えば、ムダなくお買い物できます。



予定忘れを防げる

ウィークリー音声リマインダー

習い事やごみの日など、曜日ごとの予定をイベントリストから設定できます。設定した時間以降、1回目に冷蔵庫を開けたときに音声でお知らせします。

本日は
資源ごみの日です



献立に迷ったときは

レシピ検索

登録した食材リストからのおすすめレシピや、季節やシーンにあわせたメニューなど、様々な条件で検索できます。



その他の便利機能 ▶ **カスタム設定** **機器連携** **ユーザーサポート機能** **みまもり機能** **運転状況確認** **操作設定変更**

まずはダウンロード！



東芝が提供するクラウドサービスのアプリをダウンロード。冷蔵庫とスマートフォンを無線LANでつなぎ※1、離れた場所から様々な管理を行えます。質問やエラー発生時におこたえする、サポートサービスもご用意。

(FZS/FZ/GT/GTMシリーズに対応)

*アプリのダウンロード及びサービス利用にはインターネットへの接続環境が必要です。利用時に必要なインターネットの通信費は、利用者負担となります。*アプリのダウンロード・登録・利用はいずれも無料です。*冷蔵庫とアプリの初期接続設定をする際は、同一無線LAN環境内での設定が必要です。*冷蔵庫の使用者以外の方がアプリを使用する場合、使用者の許諾又は共有設定が必要です。*無線通信を使用していますので電波の特性上、環境条件により通信距離、通信速度は異なります。*アプリのサービス内容・画面デザイン・機能は予告なく変更することがあります。また提供されるサービスについても予告なく終了することがあります。*全てのスマートフォンで動作を保証するものではありません。

※1 無線LAN接続設定時は冷蔵庫の消費電力量が約3%増加します。なお、消費電力量は使用条件により異なります。 ※2 本製品の音声合成データは、東芝デジタルソリューションズ株式会社のできません。接続するBluetooth機器や通信環境、周囲の状況によっては、音が切れることがあります。(バージョン:Bluetooth 標準規格Ver.5.3、対応コーデック:SBC) ※4 国内冷凍冷蔵庫400L以上に

Bluetooth対応高音質スピーカー搭載。

「声」でやさしく
サポート！



よくきこえる、よくわかる 音声アナウンス&スピーカー

POINT
1

ブザーではなく音声でお知らせ※2 冷蔵庫の状況や使い方がよくわかる！

ブザー音のようなアラームではなく聞き取りやすい音域の「声」でアナウンスします。

使い方サポート

機能の正しい使い方をわかりやすく説明します。

チルドモードを速鮮に設定しました。
食品をチルドルームのアルミトレイに置いてください。

給水タンク残量通知

給水タンクの水が少なくなると、扉を開けたときに音声でお知らせします。

給水タンクの水が少なくなっています。

製氷皿お手入れ

お手入れ方法を音声で簡潔にお知らせします。

製氷皿のお手入れモードに設定しました。
製氷室から氷を取り出し、
水受け用のタオルを敷いてください。



こんなときにもアナウンス！

半ドア
アラーム

モード設定

POINT
2

クッキングタイムをもっと楽しく！ 音楽やテレビの音声を冷蔵庫から聴ける！



水回りにわざわざ
スピーカーを置かなくても
冷蔵庫から
好きな音楽を流せる！

換気扇や水音がうるさくても
家族と一緒に
テレビの音を楽しめる！

スマートフォンなどに接続※3すれば、臨場感あふれる
サウンドをキッチンでもお楽しみいただけます。

Bluetooth®
スピーカー搭載



※4
業界初

*Bluetooth® ワードマークおよびロゴは登録商標であり、Bluetooth SIG, Inc. が所有権を有します。東芝ライフスタイル株式会社は使用許諾の下でこれらのマークおよびロゴを使用しています。*テレビとBluetooth接続する際は、お使いのテレビの仕様をご確認ください。別途Bluetooth対応の機器をご用意いただく場合があります。

野菜室

冷凍室

冷蔵室

チルドルーム

清潔

省エネ

使いやすさ

IoT/アプリ

アナウンス・スピーカー

FZS

FZ・FK

GT

GTM・GSK・GK

SV・SC・BS・HS

保存性能とデザインを追求したフラッグシップモデル。
美しくて使いやすい、ワンランク上のキッチンへ。



主な特長

各機能の詳細は
25～26ページをご覧ください。

	冷却方式	野菜室				冷凍室					
		新鮮ツイン冷却システム	ミストチャージユニット	使い切り野菜BOX	おそうじ口	野菜室がまんなか	2Lペットボトル	おいしさ【密封】急冷凍 (冷凍室上段)	おいしさ【持続】上質冷凍 (冷凍室上段・下段)	おしらせ冷却 (冷凍室上段)	オートパワフル冷凍 (可変プレクール)
600L GR-W600FZS	●	●	●	●	●	6本	●	●	●	●	●
550L GR-W550FZS	●	●	●	●	●	3本	●	●	●	●	●
507L GR-W510FZS	●	●	●	●	●	3本	●	●	●	●	●

※1 JIS C 9607規定の騒音試験による(冷蔵庫周囲温度20℃、安定運転時)。 ※2 壁際に設置され、冷蔵室の扉が十分に開けられないときは壁から10mm以上のスペースが必要になります。

*本体の色や表面の柄は見る角度によって異なる場合があります。 *印刷物ですので実際の色とは若干異なる場合があります。お買い求めの際は店頭でお確かめください。 ★オープン価格の商品は希望

高級感あるフロストガラスに、磨き抜かれたシンプルなデザインが映える。

ガラスドア

静音
約18dB※1



空間と調和する
グレージュで
シックで落ち着いた
印象に

(TH)フロストグレージュ



温かみのある
ホワイトで
明るく清潔感のある
印象に

(TW)フロストホワイト



公益財団法人日本デザイン振興会主催
(2022年度) GR-U600/510FZS

IoTについてダウンロードはコチラ！



商品の詳しい情報はコチラ！



野菜室

冷凍室

冷蔵室

チルドルーム

清潔

省エネ

使いやすい

IoT LIFEアプリ

アナウンス・スピーカ

FZS

FZ・FK

GT

GTM・GSK・GK

SV・SC・BS・HS

詳しくは P.03

もっと潤う 摘みたて野菜室

おいしい野菜を、いつでも食卓に。
約10日間シャキッと長持ち！
*運転状況や食品の種類、状態や量により効果は異なります。当社調べ。

詳しくは P.05

おいしさ密封急冷凍/ おいしさ持続上質冷凍

すばやく冷凍&鮮度キープ。おいしいがつづく冷凍！

詳しくは P.07

うるおい冷蔵室

生鮮品も気軽にまとめ買い。
冷蔵室全体がチルドルームに！

定格内容積 **600L**

6ドア 冷凍冷蔵庫

2021年省エネ基準達成率 **124%**
年間消費電力量(50Hz/60Hz) **250kWh/年***
15年測定方法(JIS C 9801-3:2015)

GR-W600FZS
(TH) (TW) オープン価格*

幅:685mm グリーン購入法適合商品

定格内容積 **550L**

6ドア 冷凍冷蔵庫

2021年省エネ基準達成率 **111%**
年間消費電力量(50Hz/60Hz) **263kWh/年***
15年測定方法(JIS C 9801-3:2015)

GR-W550FZS
(TH) (TW) オープン価格*

幅:685mm グリーン購入法適合商品

定格内容積 **507L**

6ドア 冷凍冷蔵庫

2021年省エネ基準達成率 **118%**
年間消費電力量(50Hz/60Hz) **237kWh/年***
15年測定方法(JIS C 9801-3:2015)

GR-W510FZS
(TH) (TW) オープン価格*

幅:650mm グリーン購入法適合商品

幅685×奥行745×高さ1,833mm
*奥行はハンドル・調節脚を除く

冷蔵室302L (うち、チルドルーム24L)
野菜室133L (89L) 2段式
製氷室22L(8L) 冷凍室上段30L(17L) 2段式
冷凍室下段113L (73L) 2段式

質量:130kg

幅685×奥行699×高さ1,833mm
*奥行はハンドル・調節脚を除く

冷蔵室278L (うち、チルドルーム21L)
野菜室123L (82L) 2段式
製氷室20L(7L) 冷凍室上段27L(15L) 2段式
冷凍室下段102L (66L) 2段式

質量:123kg

幅650×奥行699×高さ1,833mm
*奥行はハンドル・調節脚を除く

冷蔵室257L (うち、チルドルーム19L)
野菜室112L (76L) 2段式
製氷室20L(7L) 冷凍室上段24L(13L) 2段式
冷凍室下段94L (61L) 2段式

質量:120kg

< >内は食品収納スペースの目安です。 ◆製氷室と冷凍室上段を「冷凍(トースター)」で測定した場合の値です。 ■寸法図は最小必要設置スペースです。(単位:mm) ■は最小設置スペースで年間消費電力量の測定条件とは異なります。 設置条件により若干異なる場合がありますので、10mm程度余裕をとってください。

冷蔵室				製氷室	チルドルーム			無線LAN接続	スピーカー		清潔		
フリードアポケット	タッチオープン	卵収納数	2Lペットボトル	冷凍室チルドモード	水結晶チルドモード	速鮮チルドモード	解凍モード	IoT LIFE	音声アナウンス	Bluetooth対応	きれいループ	Agマルチバイオ脱臭(除菌・脱臭)	W-UV除菌
●	●	14コ	5本	●	●	●	●	●	●	●	●	●	●
●	●	14コ	5本	●	●	●	●	●	●	●	●	●	●
●	●	11コ	4本	●	●	●	●	●	●	●	●	●	●

鮮度をキープしながらたっぷり保存。
多彩な機能を兼ね備えたハイグレードモデル。



(ZH)
アッシュ
グレイジュ

(UC)
グレイ
アイボリー

ガラスドア

静音
約18dB*1

IoLIFE について
ダウンロードはコチラ！



もっと潤う 摘みたて野菜室

おいしさ密封急冷凍/
おいしさ持続上質冷凍

氷結晶チルド

商品の詳しい情報はコチラ！



*写真は
GR-Y550FZです。

NEW 2025年3月発売予定

定格内容積 **551L**

6ドア 冷凍冷蔵庫

2021年省エネ基準達成率 **108%**

年間消費電力量(50Hz/60Hz) **272kWh/年***

GR-Y550FZ (ZH)(UC) オープン価格*

幅: 685mm

グリーン購入法適合商品

冷蔵室280L (うち、チルドルーム 21L)

野菜室123L (82L) 2段式

製氷室 20L(7L)

冷凍室上段 27L(15L) 2段式

冷凍室下段101L (66L) 2段式

幅685×奥行699×高さ1,833mm

質量:119kg

NEW 2025年3月発売予定

定格内容積 **508L**

6ドア 冷凍冷蔵庫

2021年省エネ基準達成率 **104%**

年間消費電力量(50Hz/60Hz) **267kWh/年***

GR-Y510FZ (ZH)(UC) オープン価格*

幅: 650mm

グリーン購入法適合商品

冷蔵室259L (うち、チルドルーム 19L)

野菜室112L (76L) 2段式

製氷室 20L(7L)

冷凍室上段 24L(13L) 2段式

冷凍室下段93L (61L) 2段式

幅650×奥行699×高さ1,833mm

質量:115kg

NEW 2025年3月発売予定

定格内容積 **461L**

6ドア 冷凍冷蔵庫

2021年省エネ基準達成率 **101%**

年間消費電力量(50Hz/60Hz) **259kWh/年***

GR-Y460FZ (ZH)(UC) オープン価格*

幅: 650mm

グリーン購入法適合商品

冷蔵室236L (うち、チルドルーム 16L)

野菜室103L (68L) 2段式

製氷室 18L(6L)

冷凍室上段 21L(12L) 2段式

冷凍室下段83L (53L) 2段式

幅650×奥行649×高さ1,833mm

質量:113kg

< >内は食品収納スペースの目安です。 ◆製氷室と冷凍室上段を「冷凍(ツースター)」で測定した場合の値です。 ■寸法図は最小必要設置スペースです。(単位:mm)

主な特長

各機能の詳細は25~26ページをご覧ください。

モデル	型番	野菜室						冷凍室				
		新鮮ツイン冷却システム	ミストチャージユニット	使い切り野菜BOX	おそうじ口	野菜室がまんなか	2Lペットボトル	おいしさ[密封]急冷凍 (冷凍室上段)	おいしさ[持続]上質冷凍 (冷凍室上段・下段)	おしらせ冷却 (アプリ通知・アラーム)	切り替え冷凍 (冷凍室上段)	オートパワフル冷凍 (可変プレクール)
551L	GR-Y550FZ	●	●	●	●	●	3本	●	●	●	●	●
508L	GR-Y510FZ	●	●	●	●	●	3本	●	●	●	●	●
461L	GR-Y460FZ	●	●	●	●	●	3本	●	●	●	●	●
601L	GR-W600FK	●	●	●	●	●	6本				●	●
551L	GR-W550FK	●	●	●	●	●	3本				●	●
509L	GR-W510FK	●	●	●	●	●	3本				●	●
462L	GR-W460FK	●	●	●	●	●	3本				●	●

*1 JIS C 9607規定の騒音試験による(冷蔵庫周囲温度20℃、安定運転時)。 *2 壁際に設置され、冷蔵室の扉が十分に開けられないときは壁から10mm以上のスペースが必要になります。

*本体の色や表面の柄は見る角度によって異なる場合があります。 *印刷物ですので実際の色とは若干異なる場合があります。お買い求めの際は店頭でお確かめください。 ★オープン価格の商品は希望

大容量&基本機能を搭載した スタンダードモデル。



*写真はGR-W600FKです。

(EW)
グラン
ホワイト



(EC)
サテン
ゴールド



ガラスドア

静音
約18dB※1

うるおい冷蔵室

切り替え冷凍室/
オートパワフル冷凍室

速鮮チルド&解凍モード

NEW

定格内容積

601L

GR-W600FK

(EW)(EC) オープン価格*

幅:685mm

2021年省エネ
基準達成率 **100%**

年間消費電力量(50Hz/60Hz)

311kWh/年*

15年測定方法(JIS C 9801-3:2015)

グリーン購入法適合商品

6ドア 冷凍冷蔵庫

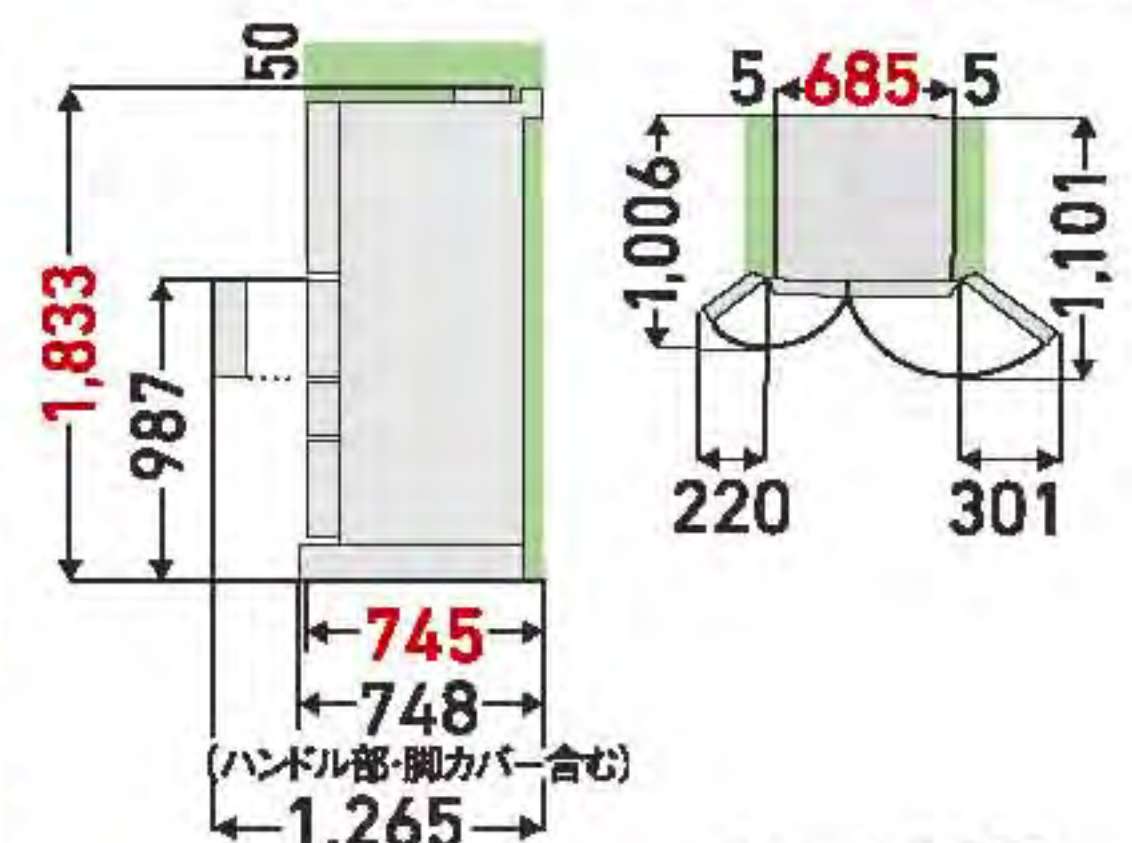
冷蔵室305L
233L
うち、
チルドルーム
24L

野菜室132L
(89L) 2段式

製氷室 冷蔵室上段
22L(8L) 30L(17L)

冷凍室下段112L
(73L) 2段式

幅685×奥行745×高さ1,833mm
*奥行はハンドル・調節脚を除く



質量:115kg

NEW

定格内容積

551L

GR-W550FK

(EW)(EC) オープン価格*

幅:685mm

2021年省エネ
基準達成率 **100%**

年間消費電力量(50Hz/60Hz)

294kWh/年*

15年測定方法(JIS C 9801-3:2015)

グリーン購入法適合商品

6ドア 冷凍冷蔵庫

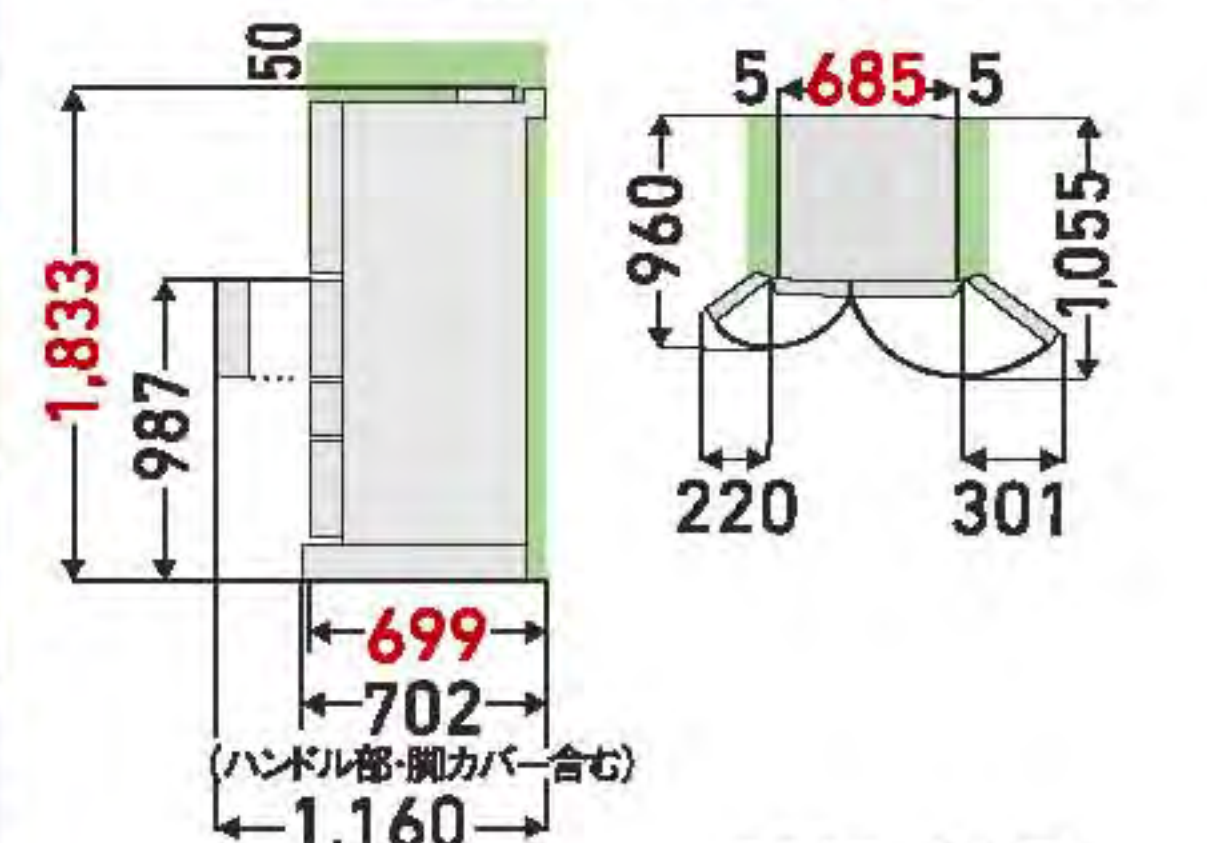
冷蔵室281L
213L
うち、
チルドルーム
21L

野菜室122L
(82L) 2段式

製氷室 冷蔵室上段
20L(7L) 27L(15L)

冷凍室下段101L
(66L) 2段式

幅685×奥行699×高さ1,833mm
*奥行はハンドル・調節脚を除く



質量:112kg

NEW

定格内容積

509L

GR-W510FK

(EW)(EC) オープン価格*

幅:650mm

2021年省エネ
基準達成率 **100%**

年間消費電力量(50Hz/60Hz)

280kWh/年*

15年測定方法(JIS C 9801-3:2015)

グリーン購入法適合商品

6ドア 冷凍冷蔵庫

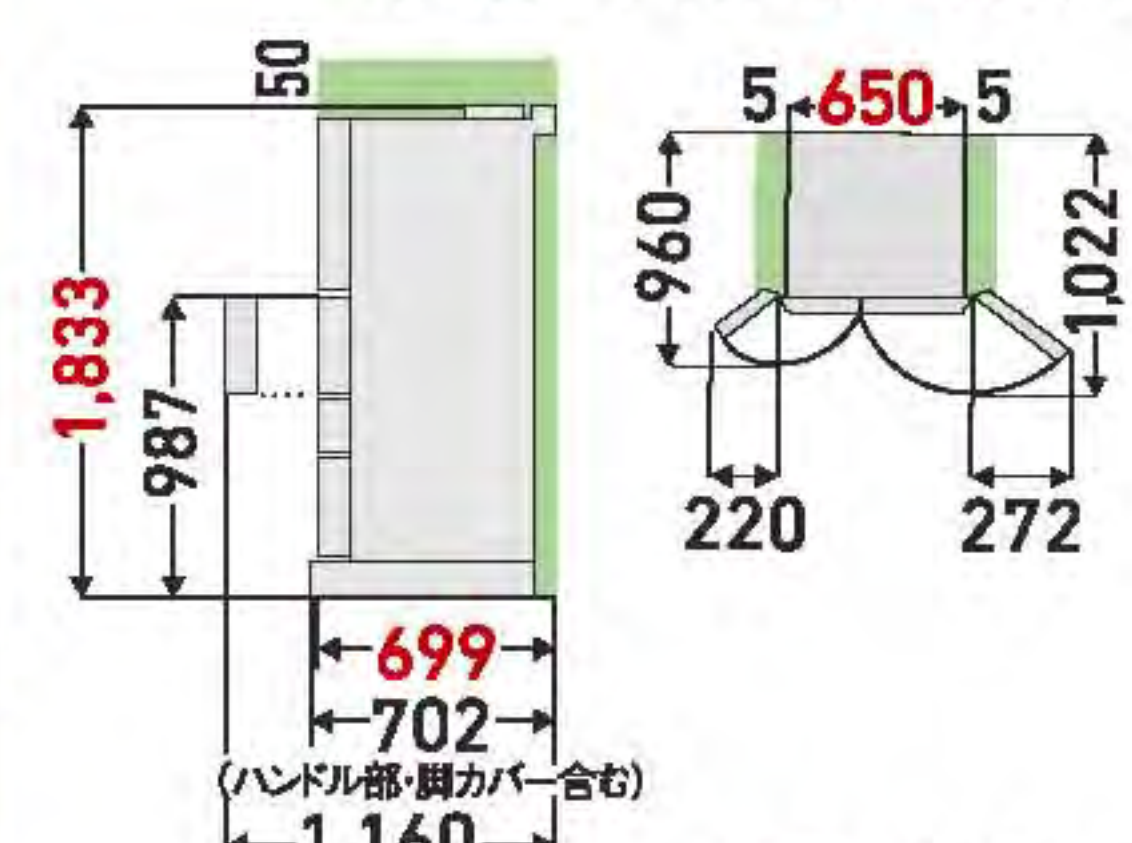
冷蔵室260L
199L
うち、
チルドルーム
19L

野菜室112L
(78L) 2段式

製氷室 冷蔵室上段
20L(7L) 24L(13L)

冷凍室下段93L
(61L) 2段式

幅650×奥行699×高さ1,833mm
*奥行はハンドル・調節脚を除く



質量:107kg

NEW

定格内容積

462L

GR-W460FK

(EW)(EC) オープン価格*

幅:650mm

2021年省エネ
基準達成率 **100%**

年間消費電力量(50Hz/60Hz)

264kWh/年*

15年測定方法(JIS C 9801-3:2015)

グリーン購入法適合商品

6ドア 冷凍冷蔵庫

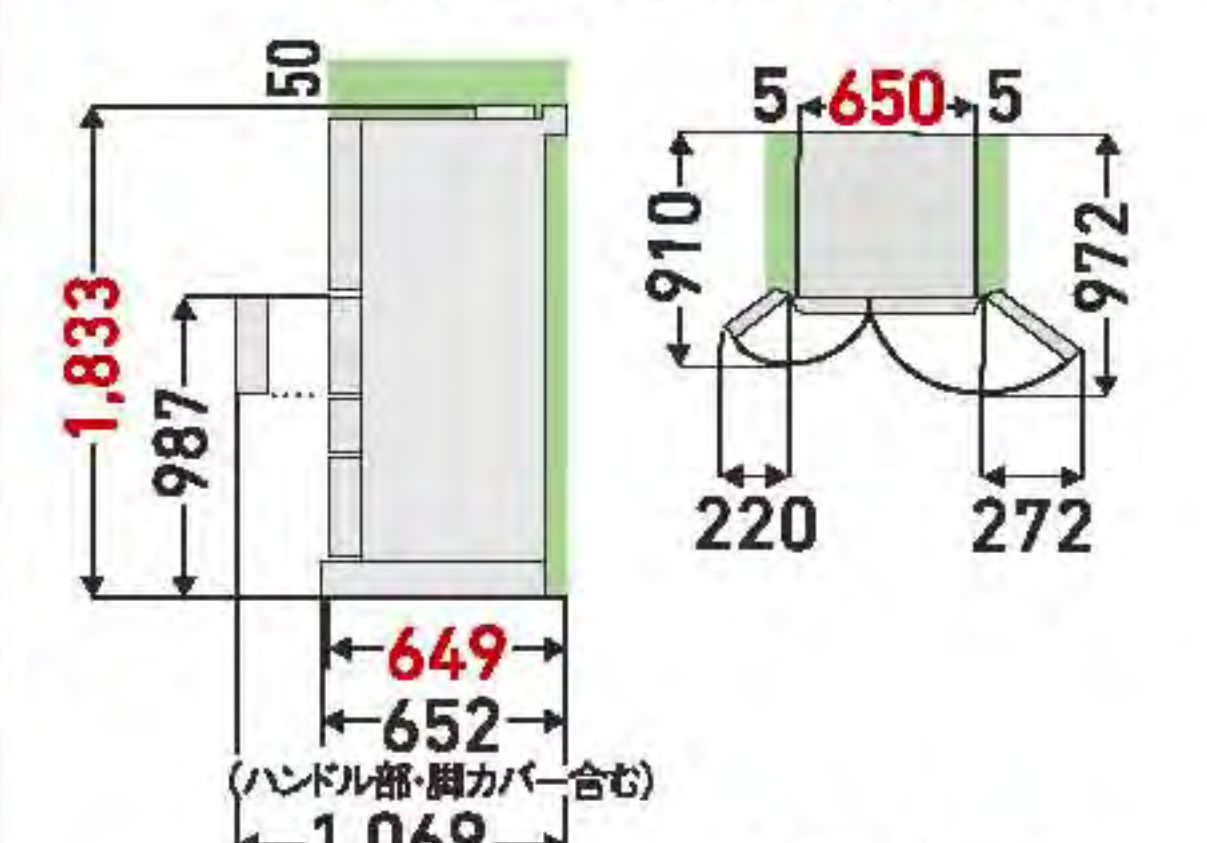
冷蔵室237L
179L
うち、
チルドルーム
16L

野菜室103L
(71L) 2段式

製氷室 冷蔵室上段
18L(6L) 21L(12L)

冷凍室下段83L
(53L) 2段式

幅650×奥行649×高さ1,833mm
*奥行はハンドル・調節脚を除く



質量:102kg

は最小設置スペースで年間消費電力量の測定条件とは異なります。

設置条件により若干異なる場合がありますので、10mm程度余裕をとってください。

冷蔵室			製氷室		チルドルーム			無線LAN接続	清潔				
フリー ドアポケット	タッチ オープン	自在 ドアポケット	卵収納数	2L ペットボトル	冷蔵室 チルドモード	水結晶 チルドモード	速鮮 チルドモード	解凍モード	IoLIFE	きれいループ	Ag ⁺ マルチ バイオ脱臭 (除菌・脱臭)	W-UV除菌 (野菜室)	Ag ⁺ 低温触媒 (除菌・脱臭)
●	●		14コ	5本	●	●	●		●	●	●	●	
●	●		11コ	4本	●	●	●		●	●	●	●	
●	●		11コ	4本	●	●	●		●	●	●	●	
		●	14コ	5本	●	●	●						●
		●	14コ	5本	●	●	●						●
		●	11コ	4本	●	●	●						●
		●	11コ	4本	●	●	●						●

「大容量に買い替えたいけどスペースが…」
そのお悩み、薄型冷蔵庫がスマートに解決。



大容量を叶える3つの収納ポイント

POINT 1 大容量で整理がしやすい 3段冷凍室

- 1段目** 冷凍ごはんなどホームフリージングのストックに
- 2段目** 使いかけの食材など細々とした食品に
- 3段目** 冷凍食品などを立てて収納



イメージ

POINT 2 使いやすい高さに変えられるフリー棚



6段階にセットが可能!

主な特長

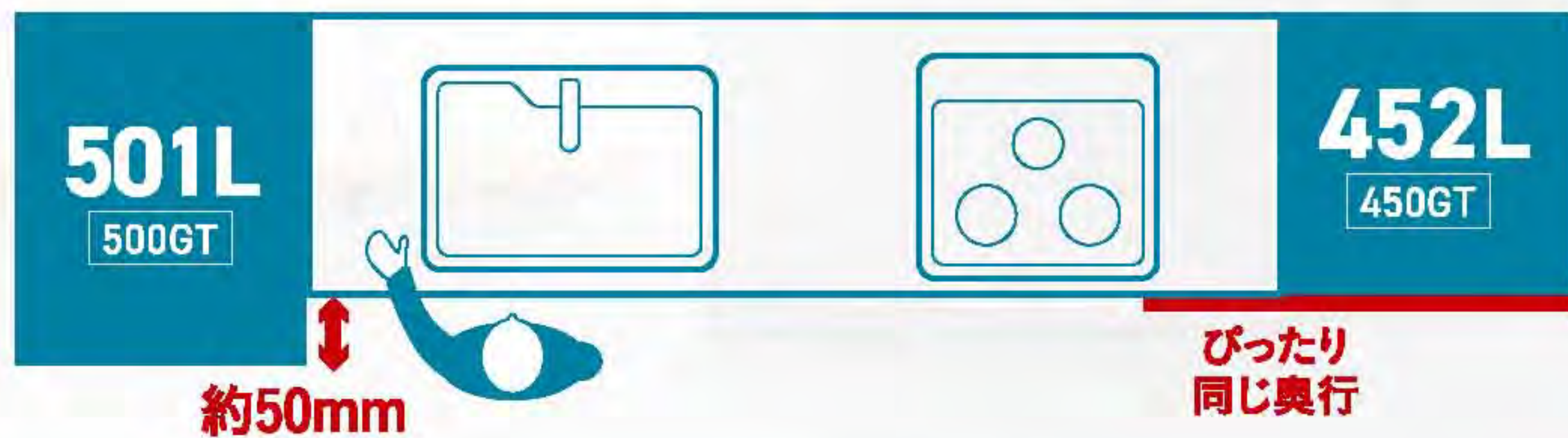
各機能の詳細は25~26ページをご覧ください。

		冷却方式		野菜室				冷凍室				
		新鮮ツイン冷却システム	ミストチャージユニット	使い切り野菜BOX	おそうじ口	野菜室がまんなか	おいしさ[密封]急冷凍	おいしさ[持続]上質冷凍	おしらせ冷却	オートパワフル冷凍		
							(冷凍室上段)	(冷凍室上段・下段)	(アプリ通知・アラーム)	(可変プレクール)		
501L	GR-Y500GT	●	●	●	●	●	●	●	●	●	●	●
452L	GR-Y450GT	●	●	●	●	●	●	●	●	●	●	●

※1 JIS C 9607規定の騒音試験による(冷蔵庫周囲温度20℃、安定運転時)。

*本体の色や表面の柄は見る角度によって異なる場合があります。 *印刷物ですので実際の色とは若干異なる場合があります。お買い求めの際は店頭でお確かめください。 ★オープン価格の商品は希望

一般的なシンクの奥行とほぼ同じだから /
使いやすく見た目もキレイ。



スマートと大容量を両立!

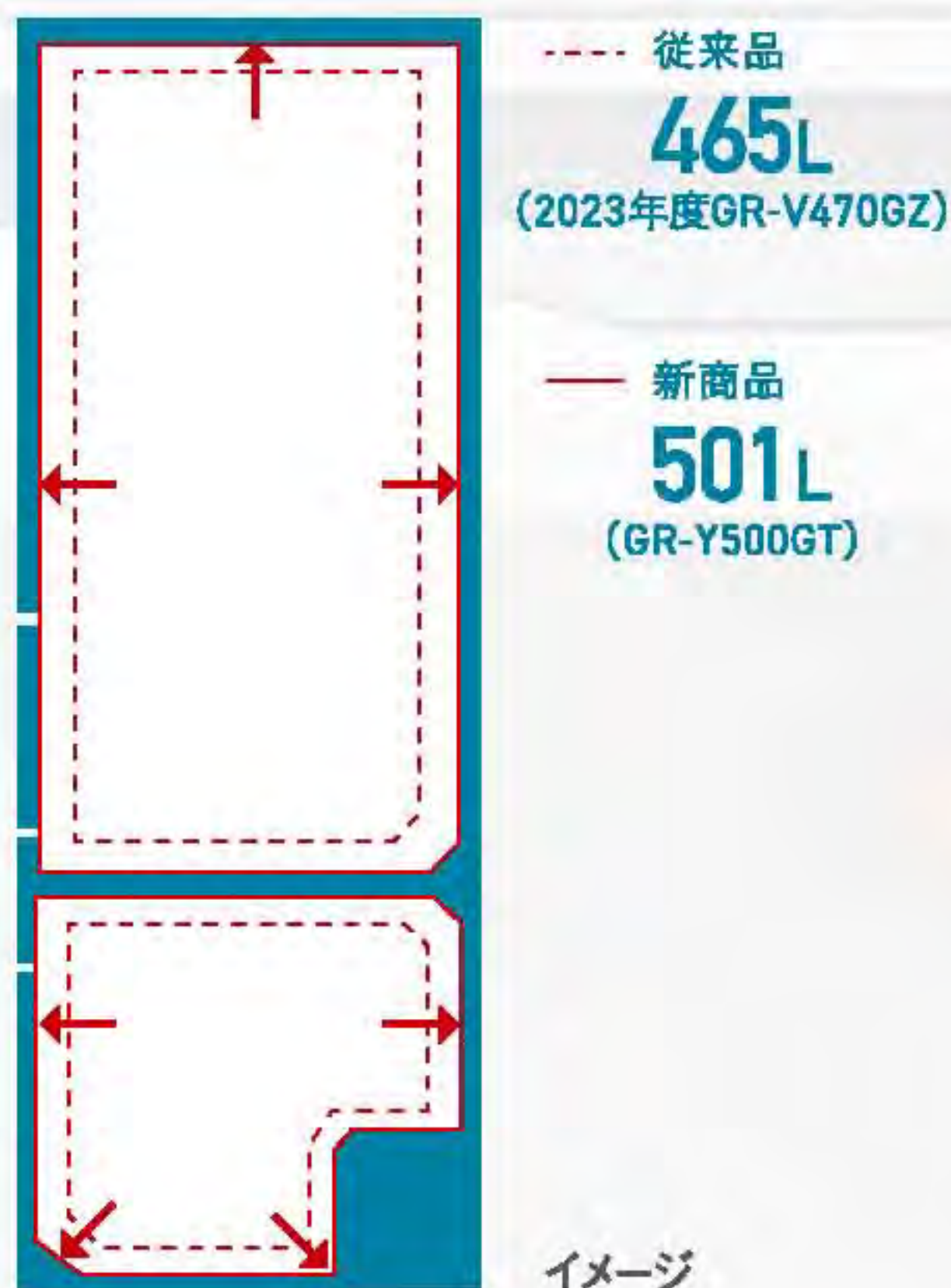
東芝の高容積化技術

壁を薄くしながらも、冷却能力を保つとともに、
幅・奥行はそのままに容量アップを実現しました。

定格内容積
約 **30L**
以上の改善

特許技術

ウレタンと、真空断熱材のレイアウトを最適化し、
冷蔵庫の強度技術を組み合わせて、
断熱材の薄型化を実現。



POINT 3 食品を入れたまま片手で動かせるドアポケット



奥に
収納したものを
取り出しやすい!

*食品などが入った
状態で移動させる
ときは、注意して
動かしてください。

*画像はGR-W600FZSです。

ガラスドア

静音
約18dB※1

もっと潤う 摘みたて野菜室

おいしさ密封急冷凍/
おいしさ持続上質冷凍

氷結晶チルド

冷蔵室				製氷室		チルドルーム			無線LAN接続	清潔		
フリードアポケット	タッチオープン	卵収納数	2Lペットボトル	冷蔵室チルドモード	かっぴに氷(貯氷量)	氷結晶チルドモード	速鮮チルドモード	解凍モード	IoT LIFE	きれいループ	Ag ⁺ マルチバイオ脱臭(除菌・脱臭)	W-UV除菌(野菜室)
●	●	14コ	4本	●	120コ	●	●	●	●	●	●	●
●	●	14コ	4本	●	110コ	●	●	●	●	●	●	●



IoT LIFEについて
ダウンロードは
コチラ!



商品の
詳しい情報は
コチラ!



NEW 2025年2月発売予定

定格内容積

501L

GR-Y500GT

(TH)(TW) オープン価格*

幅:600mm

5ドア 冷凍冷蔵庫

左開きもあります
GR-Y500GTL (TH) (TW)
(庫内仕様は右開きと同じです)

2021年省エネ
基準達成率 **101%**

年間消費電力量(50Hz/60Hz)

279kWh/年*

15年測定方法(JIS C 9801-3:2015)

グリーン購入法適合商品

冷蔵室257L
(うち、
チルドルーム
15L)

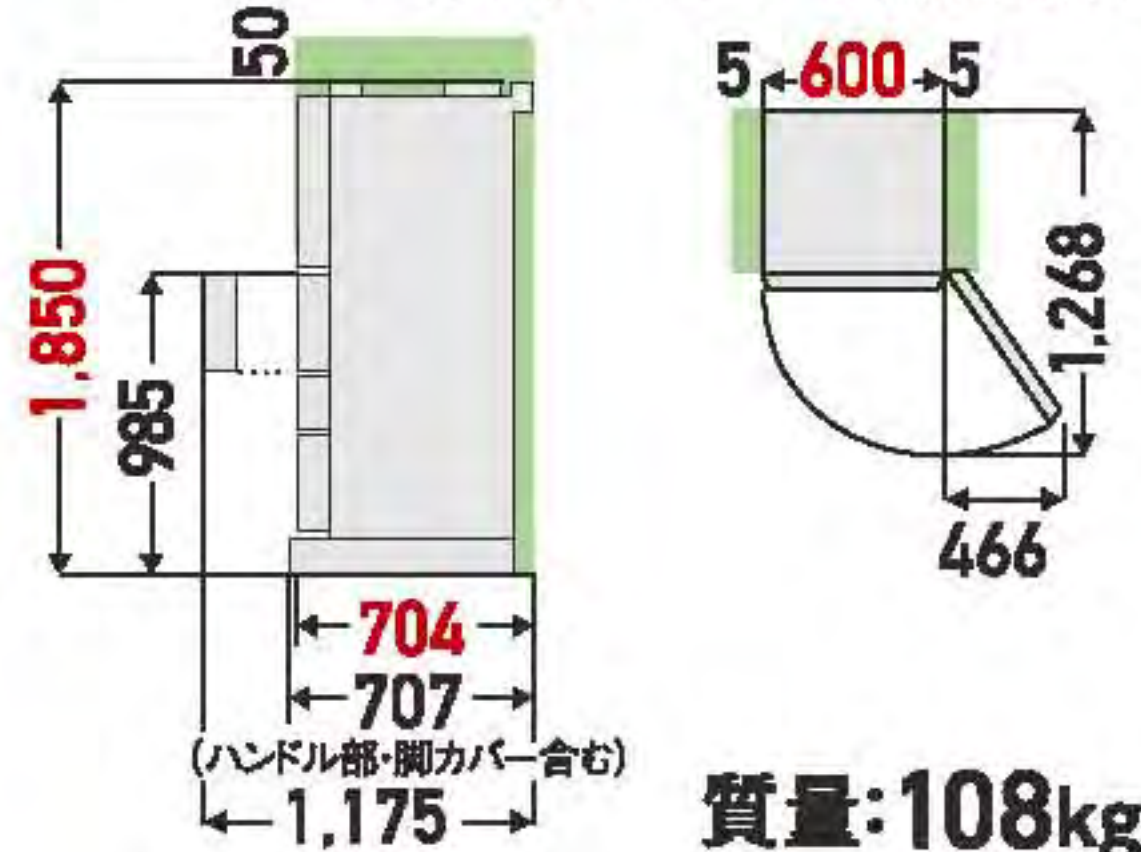
野菜室98L
(62L) 2段式

製氷室
17L(6L)

冷凍室上段
27L(14L)
2段式

冷凍室下段102L
(69L) 3段式

幅600×奥行704×高さ1,850mm
*奥行はハンドル・調節脚を除く



NEW 2025年2月発売予定

定格内容積

452L

GR-Y450GT

(TH)(TW) オープン価格*

幅:600mm

5ドア 冷凍冷蔵庫

左開きもあります
GR-Y450GTL (TH) (TW)
(庫内仕様は右開きと同じです)

2021年省エネ
基準達成率 **101%**

年間消費電力量(50Hz/60Hz)

261kWh/年*

15年測定方法(JIS C 9801-3:2015)

グリーン購入法適合商品

冷蔵室233L
(うち、
チルドルーム
12L)

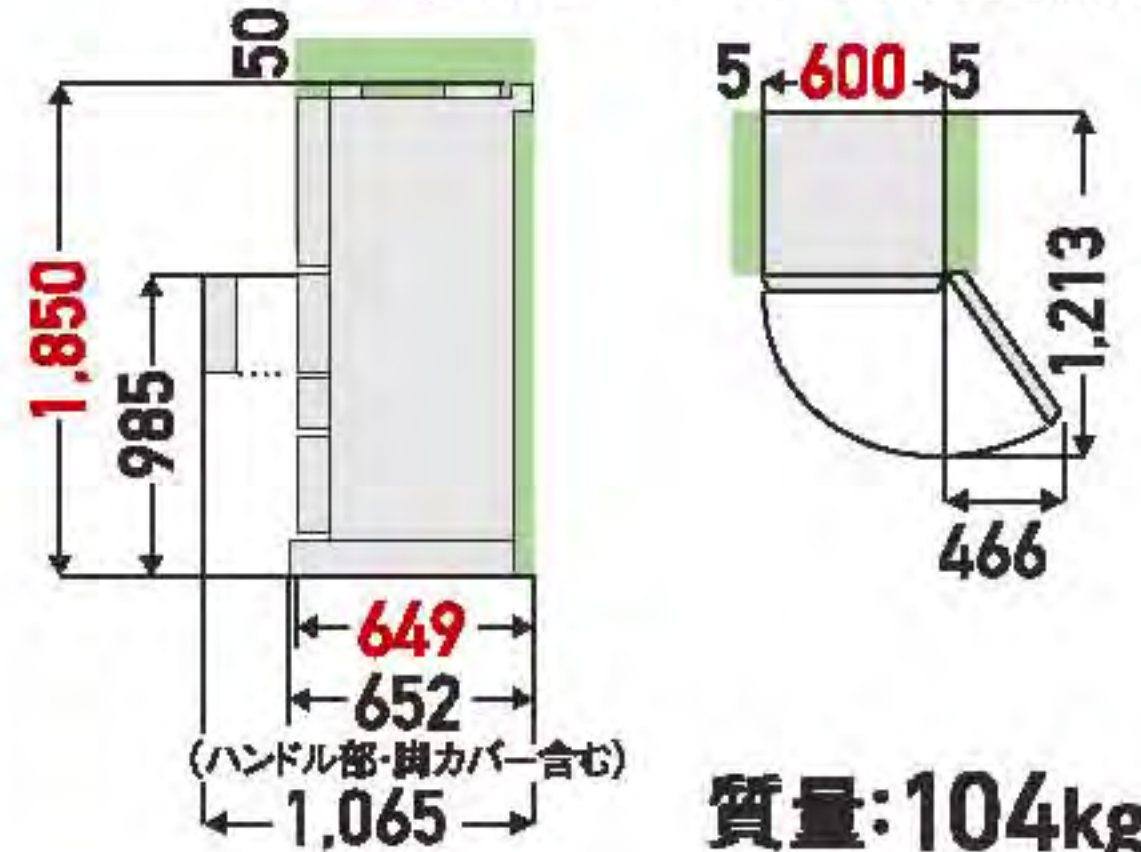
野菜室90L
(56L) 2段式

製氷室
15L(5L)

冷凍室上段
24L(12L)
2段式

冷凍室下段90L
(59L) 3段式

幅600×奥行649×高さ1,850mm
*奥行はハンドル・調節脚を除く



< >内は食品収納スペースの目安です。
◆製氷室と冷凍室上段を「冷凍(ツースター)」で測定した場合の値です。
■寸法図は最小必要設置スペースです。(単位:mm)
■は最小設置スペースで年間消費電力量の測定条件とは異なります。
設置条件により若干異なる場合がありますので、10mm程度余裕をとってください。

野菜室

冷凍室

冷蔵室

チルドルーム

清潔

省エネ

使いやすい

IoT LIFEアプリ

アフランス・スピーカー

FZS

FZ・FK

GT

GTM・GSK・GK

SV・SC・BS・HS

幅60cmの薄型大容量モデル。



*写真はGR-Y500GTMです。

静音
約18dB※1

もっと潤う 摘みたて野菜室

おいしさ密封急冷凍/
おいしさ持続上質冷凍

氷結晶チルド

IoT LIFE について
ダウンロードはコチラ!



商品の詳しい情報はコチラ!



(NS)
エクリュ
ゴールド



(WS)
エクリュ
ホワイト

NEW 2025年2月発売予定
定格内容積

501L
GR-Y500GTM

(NS)(WS) オープン価格*

幅: 600mm

2021年省エネ
基準達成率 **101%**

年間消費電力量(50Hz/60Hz)
279 kWh/年*

15年測定方法(JIS C 9801-3:2015)
グリーン購入法適合商品

5ドア 冷凍冷蔵庫
※※※※

左開きもあります
GR-Y500GTM (NS)(WS) (庫内仕様は右開きと同じです)

冷蔵室257L
202L
うち、
チルドルーム
15L

幅600×奥行706×高さ1,850mm
*奥行はハンドル・調節脚を除く



NEW 2025年2月発売予定
定格内容積

452L
GR-Y450GTM

(NS)(WS) オープン価格*

幅: 600mm

2021年省エネ
基準達成率 **101%**

年間消費電力量(50Hz/60Hz)
261 kWh/年*

15年測定方法(JIS C 9801-3:2015)
グリーン購入法適合商品

5ドア 冷凍冷蔵庫
※※※※

左開きもあります
GR-Y450GTM (NS)(WS) (庫内仕様は右開きと同じです)

冷蔵室233L
180L
うち、
チルドルーム
12L

幅600×奥行651×高さ1,850mm
*奥行はハンドル・調節脚を除く



< > 内は食品収納スペースの目安です。 ◆製氷室と冷凍室上段を「冷凍(トースター)」で測定した場合の値です。 ■寸法図は最小必要設置スペースです。(単位:mm)

主な特長

各機能の詳細は
25~26ページをご覧ください。

モデル	型番	野菜室					冷凍室				
		新鮮ツイン 冷却システム	ミストチャージ ユニット	使い切り 野菜BOX	おそうじ口	野菜室が まんなか	2Lペットボトル	おいしさ[密封] 急冷凍	おいしさ[持続] 上質冷凍	おしらせ冷却	切り替え冷凍
501L	GR-Y500GTM	●	●	●	●	●	●	●	●	●	●
452L	GR-Y450GTM	●	●	●	●	●	●	●	●	●	●
465L	GR-W470GSK	●	●	●	●	●	●	●	●	●	●
411L	GR-W41GK	●	●	●	●	●	●	●	●	●	●

※1 JIS C 9607規定の騒音試験による(冷蔵庫周囲温度20℃、安定運転時)。
*本体の色や表面の柄は見る角度によって異なる場合があります。 *印刷物ですので実際の色とは若干異なる場合があります。お買い求めの際は店頭でお確かめください。 ★オープン価格の商品は希望

スリムなのに大容量。
キッチンをもっとスマートに。



- ガラスドア
- 静音 約18dB※1
- もっと潤う 摘みたて野菜室
- 速鮮チルド&解凍モード
- うるおい冷蔵室



(EC) サテンゴールド

商品の詳しい情報はコチラ！

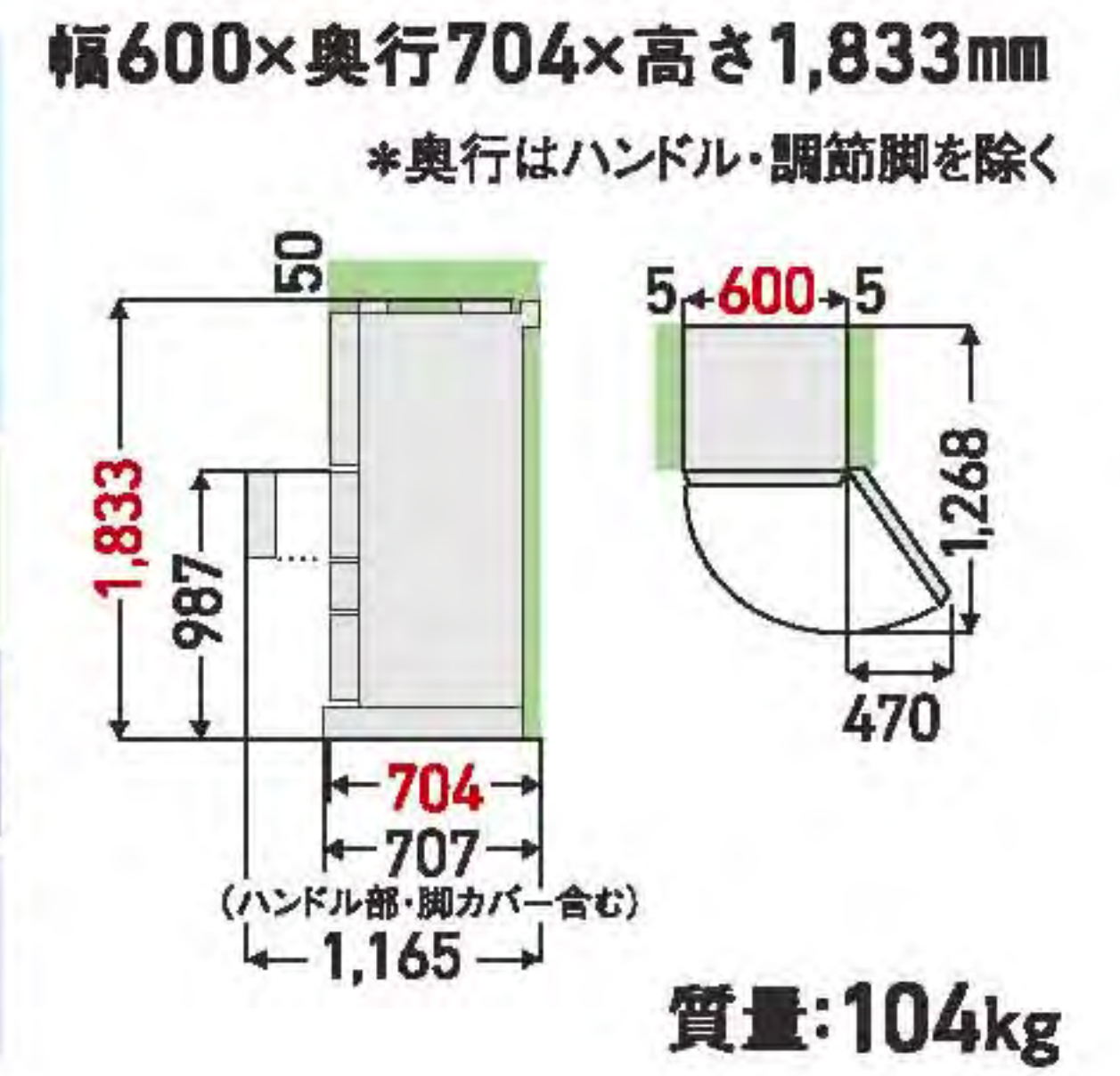


NEW 定格内容積 **465L**
GR-W470GSK
 (EC) オープン価格*
幅: 600mm

2021年省エネ基準達成率 **100%**
 年間消費電力量(50Hz/60Hz) **265kWh/年***
 15年測定方法(JIS C 9801-3:2015)
グリーン購入法適合商品

5ドア 冷凍冷蔵庫
 左開きもあります
 GR-W470GSKL(EC) (庫内仕様は右開きと同じです)

冷蔵室239L (うち、チルドルーム18L)
 野菜室103L (71L) 2段式
 製氷室 16L(6L)
 冷蔵室上段 24L(13L)
 冷蔵室下段83L (56L) 2段式



幅60cmで基本機能を搭載した5ドアタイプ。



- 静音 約18dB※1
- うるおいラップ野菜室
- 一気に冷凍
- 自在棚(スライド式)



(WU) マットホワイト

商品の詳しい情報はコチラ！

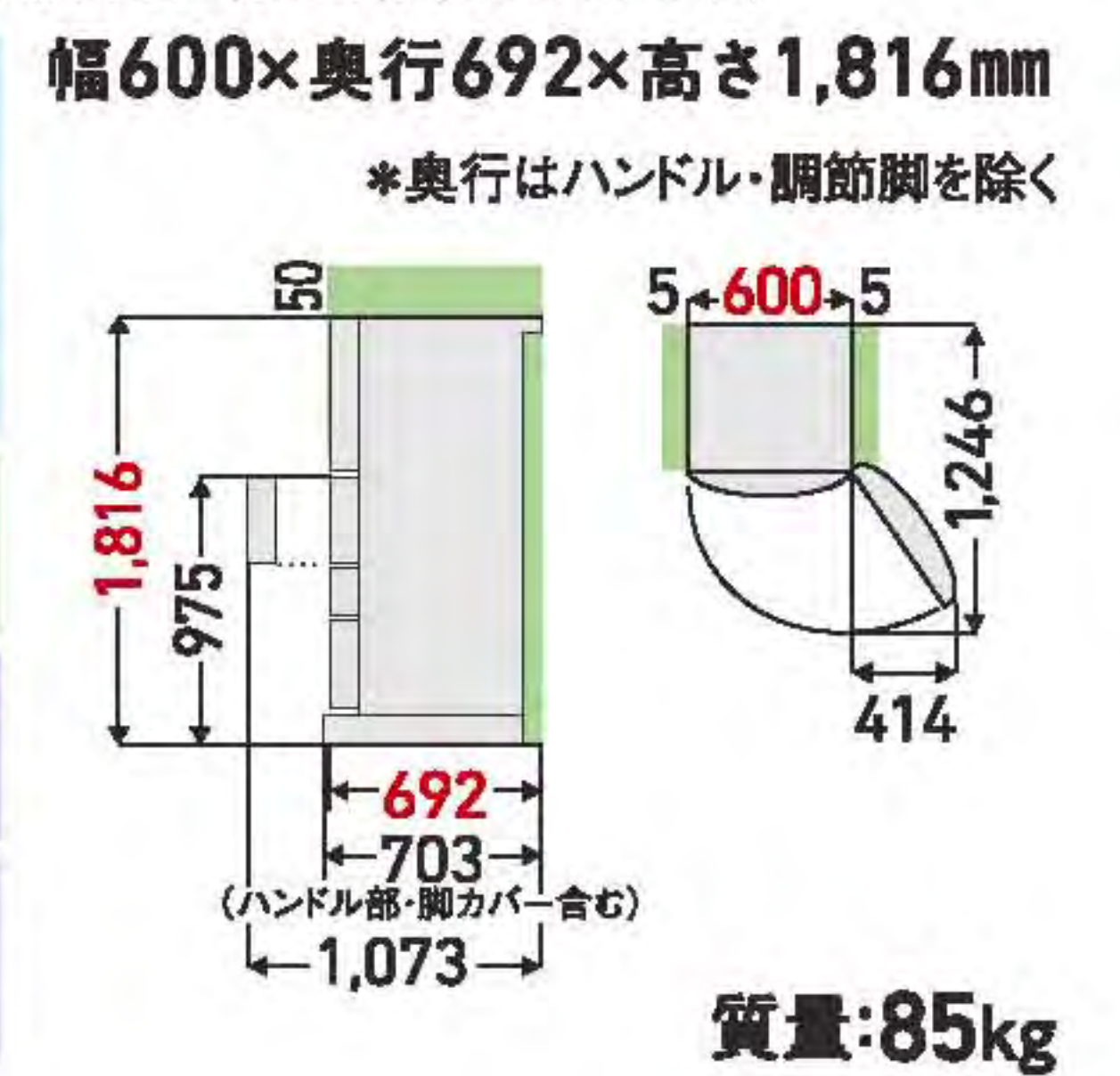


NEW 定格内容積 **411L**
GR-W41GK
 (WU) オープン価格*
幅: 600mm

2021年省エネ基準達成率 **78%**
 年間消費電力量(50Hz/60Hz) **315kWh/年***
 15年測定方法(JIS C 9801-3:2015)

5ドア 冷凍冷蔵庫
 左開きもあります
 GR-W41GKL(WU) (庫内仕様は右開きと同じです)

冷蔵室214L (うち、チルドルーム17L)
 野菜室92L (56L) 2段式
 製氷室 14L(4L)
 冷蔵室上段 20L(9L)
 冷蔵室下段71L (46L) 2段式



■は最小設置スペースで年間消費電力量の測定条件とは異なります。 設置条件により若干異なる場合がありますので、10mm程度余裕をとってください。

冷蔵室			製氷室			チルドルーム			無線LAN接続	清潔				
フリードアポケット	タッチオープン	自在ドアポケット	取収納数	2Lペットボトル	冷蔵室チルドモード	かってに氷(貯水量)	氷結晶チルドモード	速鮮チルドモード	解凍モード	IoT LIFE	きれいループ	Ag+マルチバイオ脱臭(除菌・脱臭)	W-UV除菌(野菜室)	Ag+低湿触媒(除菌・脱臭)
●	●		14コ	4本	●	120コ	●	●	●	●	●	●	●	
●	●		14コ	4本	●	110コ	●	●	●	●	●	●	●	
●			14コ	4本		130コ		●	●		●(野菜室のみ)	●		
		●	14コ	4本		130コ								●

SV

上質なデザインが魅力の3ドアタイプ。



公益財団法人
日本デザイン振興会主催
(2020年度)
GR-S36SV

ワンタッチ*1で高さの調節ができる
フリードアポケット搭載

ガラスドア

静音^{※2}18dB

NEW 定格内容積 **356L**
GR-W36SV
(ZH)(UC) オープン価格*
幅: 600mm

2021年省エネ
基準達成率 **105%**
年間消費電力量(50Hz/60Hz)
330kWh/年
15年測定方法(JIS C 9801-3:2015)
グリーン購入法適合商品

3ドア 冷凍冷蔵庫
左開きもあります
GR-W36SVL(ZH)(UC) (庫内仕様は右開きと同じです)

幅600×奥行665×高さ1,757mm
*奥行はハンドル・調節脚を除く

冷蔵室204L
(うち、チルドルーム 15L)

野菜室70L
(43L) 2段式

冷凍室82L
(54L) 3段式

質量: 77kg

(ZH)
アッシュ
グレージュ

(UC)
グレイン
アイボリー

SC

シリーズ

庫内の上段までラクラク届く3ドアタイプ。



静音^{※2}18dB

*写真は
GR-W36SC
です。

(WU)
マット
ホワイト

(KZ)
マット
チャコール

NEW 定格内容積 **326L**
GR-W33SC
(WU)(KZ) オープン価格*
幅: 600mm

2021年省エネ
基準達成率 **105%**
年間消費電力量(50Hz/60Hz)
325kWh/年
15年測定方法(JIS C 9801-3:2015)
グリーン購入法適合商品

3ドア 冷凍冷蔵庫
幅600×奥行665×高さ1,643mm
*奥行はハンドル・調節脚を除く

冷蔵室174L
(うち、チルドルーム 15L)

野菜室70L
(43L) 2段式

冷凍室82L
(54L) 3段式

質量: 68kg

NEW 定格内容積 **356L**
GR-W36SC
(WU)(KZ) オープン価格*
幅: 600mm

2021年省エネ
基準達成率 **105%**
年間消費電力量(50Hz/60Hz)
330kWh/年
15年測定方法(JIS C 9801-3:2015)
グリーン購入法適合商品

3ドア 冷凍冷蔵庫
幅600×奥行665×高さ1,757mm
*奥行はハンドル・調節脚を除く

冷蔵室204L
(うち、チルドルーム 15L)

野菜室70L
(43L) 2段式

冷凍室82L
(54L) 3段式

質量: 72kg

NEW 2025年1月発売予定
定格内容積 **294L**
GR-W29SC
(WU)(KZ) オープン価格*
幅: 600mm

2021年省エネ
基準達成率 **105%**
年間消費電力量(50Hz/60Hz)
319kWh/年
15年測定方法(JIS C 9801-3:2015)
グリーン購入法適合商品

3ドア 冷凍冷蔵庫
幅600×奥行665×高さ1,523mm
*奥行はハンドル・調節脚を除く

冷蔵室142L
(うち、チルドルーム 15L)

野菜室70L
(43L) 2段式

冷凍室82L
(54L) 3段式

質量: 65kg

〈 〉内は食品収納スペースの目安です。 ■寸法図は最小必要設置スペースです。(単位:mm) ■ は最小設置スペースで年間消費電力量の測定条件とは異なります。設置条件により若干異なる場合がありますので、10mm程度余裕をとってください。

主な特長

各機能の詳細は25~26ページをご覧ください。

内容積	型番	野菜室		冷凍室	冷蔵室			製氷室	チルドルーム		清潔	
		おそうじ口	野菜室がまんなか	オートパワフル冷凍(プレクール)	フリードアポケット	自在ドアポケット	卵収納数	2Lペットボトル	かっさに氷(貯水量)	速解チルドモード	解凍モード	Ag+低温触媒(除菌・脱臭)
356L	GR-W36SV	●	●	●	●		14コ	4本	150コ	●	●	●
356L	GR-W36SC	●	●	●		●	14コ	4本	150コ			●
326L	GR-W33SC	●	●	●			14コ	4本	150コ			●
294L	GR-W29SC	●	●	●			14コ	4本	150コ			●

*1 食品などが入った状態で移動させるときは、注意して動かしてください。 *2 JIS C 9607規定の騒音試験による(冷蔵庫周囲温度20℃、安定運転時)。 *3 テーブルボードの上に物を置く場合は、冷蔵庫の後端よりもはみ出さずに、置いた物の上面から10cm以上の上のご注意などは、取扱説明書をご確認ください。 *4 最大氷結晶生成帯(-1~-5℃)の通過時間、急凍約40分、通常凍約67分(アルミトレイ使用の場合)。外気温20℃、扉開閉なし、150g、10mm厚の牛サーロインステーキ(ラップあり)での当社試験結果。急凍凍自動急冷コーナー(アルミトレイ上)に滴下した菌液を72時間後に回収し測定、【対象場所】自動急冷コーナー(アルミトレイ上)、【試験結果】99%以上の除菌効果を確認。試験結果は実使用空間の実証結果ではありません。 *本体の色や表面の柄は見る角度によって異なる

BS
シリーズ

シングルライフに
ぴったりな2ドアタイプ。



*写真は
GR-W17BS
です。

(W)
セミマット
ホワイト

(KT)
エクリュ
ブラック

静音約19dB※2

冷凍庫
HS

自動急冷コーナー
+5段ケースで
コンパクトなのに大容量。



(HT)
ダーク
シルバー

耐熱(100℃)
テーブルポード※3

霜取り不要

静音約23dB※2

NEW

定格内容積

170L

GR-W17BS

2021年省エネ
基準達成率 **113%**

年間消費電力量(50Hz/60Hz)

271kWh/年

15年測定方法(JIS C 9801-3:2015)

グリーン購入法適合商品

(W) (KT) オープン価格*

幅:479mm

2ドア

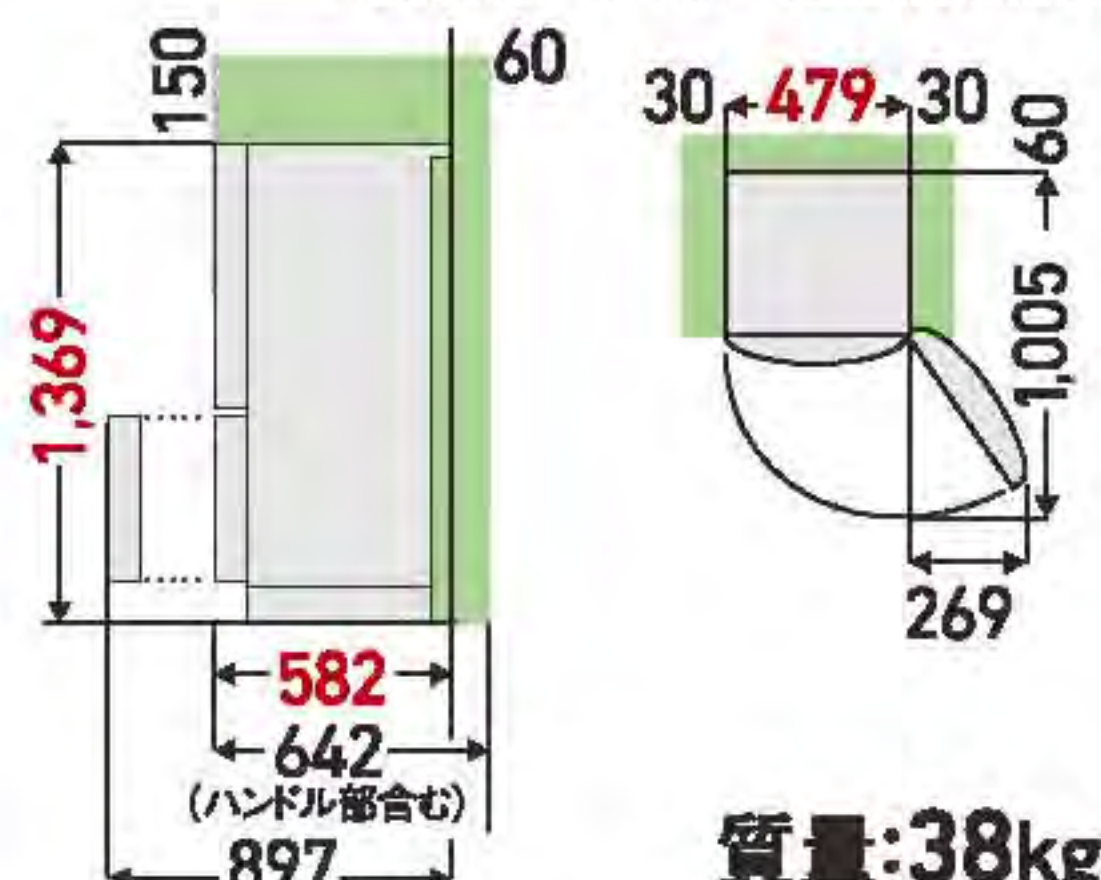
冷凍冷蔵庫

幅479×奥行582×高さ1,369mm

*奥行はハンドル・調節脚を除く

冷蔵室127L
(105L)

冷凍室43L
(29L) 2段式



質量:38kg

食品を検知して自動で急冷
おいしさ急冷凍※4

W-UV除菌※5で
清潔に保存

自動急冷コーナー



NEW

定格内容積

153L

GR-W15BS

2021年省エネ
基準達成率 **112%**

年間消費電力量(50Hz/60Hz)

270kWh/年

15年測定方法(JIS C 9801-3:2015)

グリーン購入法適合商品

(W) (KT) オープン価格*

幅:479mm

2ドア

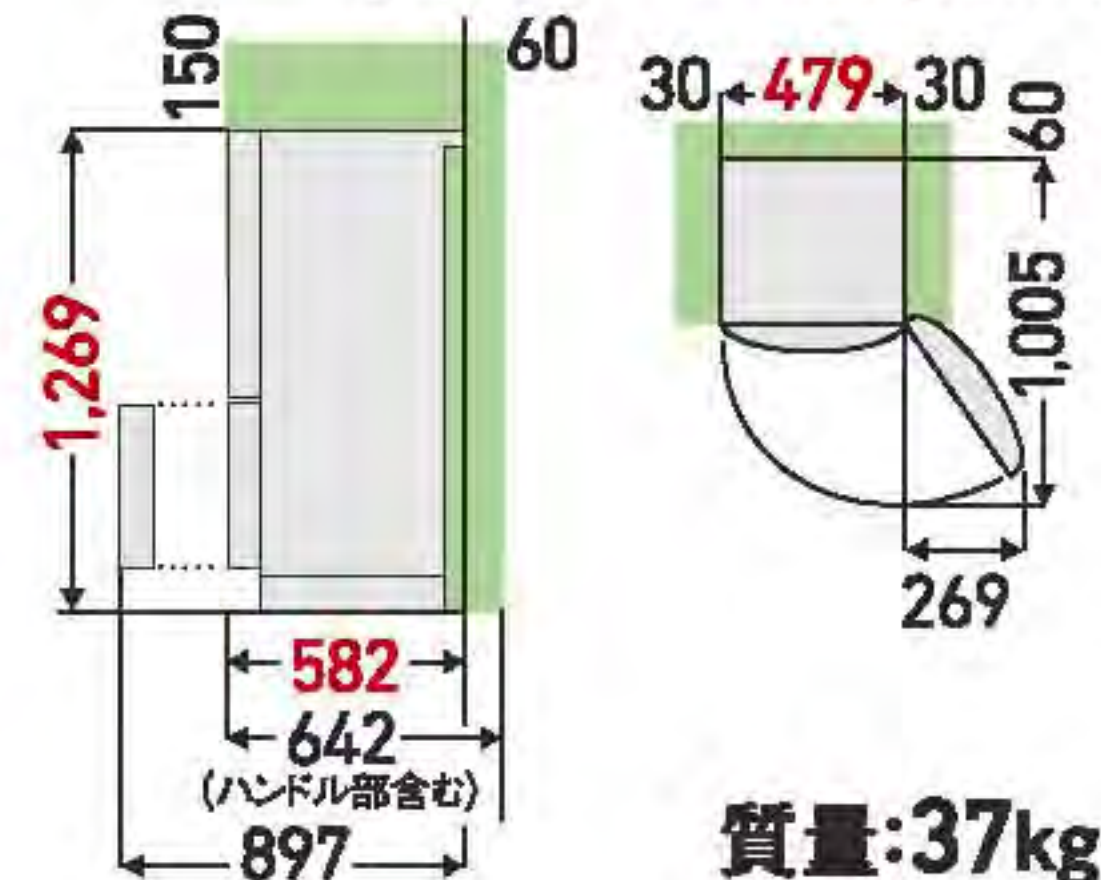
冷凍冷蔵庫

幅479×奥行582×高さ1,269mm

*奥行はハンドル・調節脚を除く

冷蔵室110L
(90L)

冷凍室43L
(29L) 2段式



質量:37kg

NEW

定格内容積

135L

GF-W14HS

(HT) オープン価格*

幅:479mm

2021年省エネ
基準達成率 **113%**

年間消費電力量(50Hz/60Hz)

395kWh/年

15年測定方法(JIS C 9801-3:2015)

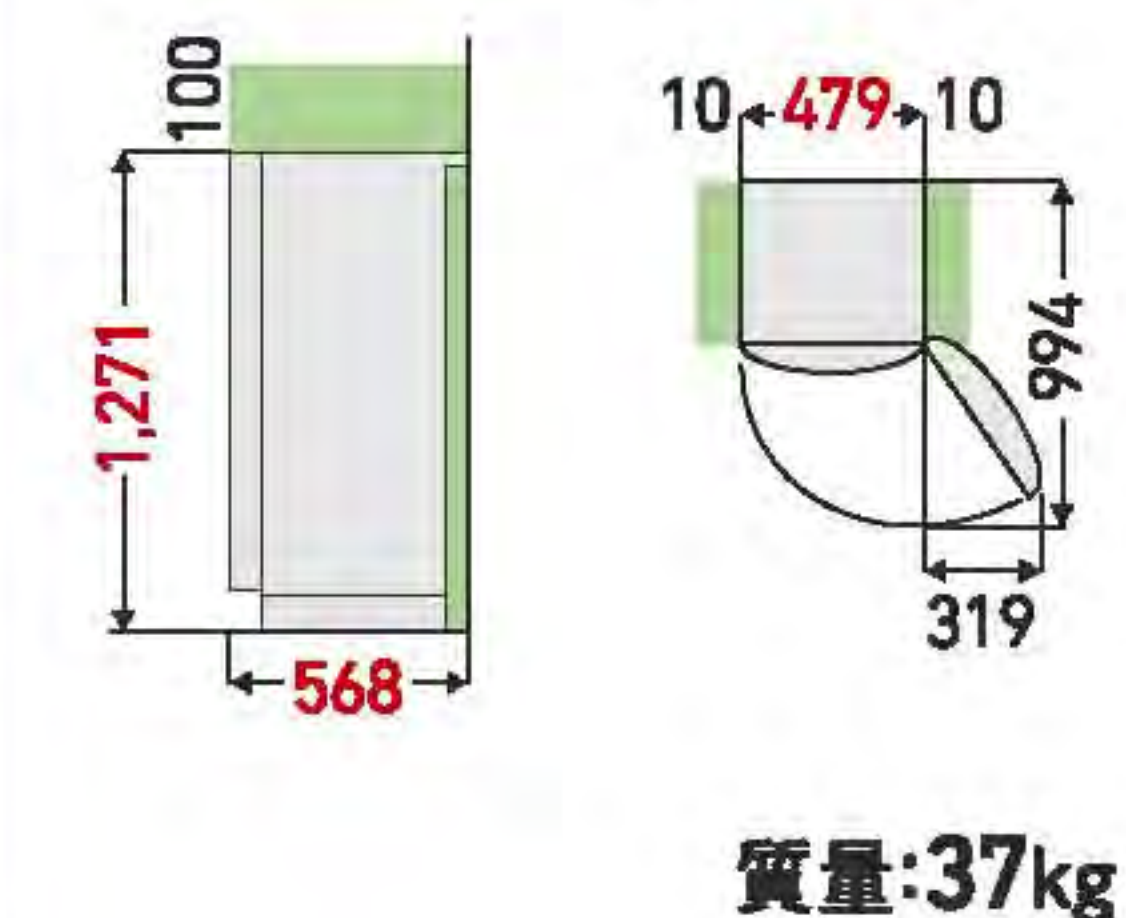
グリーン購入法適合商品

1ドア

冷凍庫

幅479×奥行568×高さ1,271mm

冷蔵室135L
(87L) 5段式



質量:37kg

上手に選んで正しく使いましょう

■家庭用冷蔵庫は車庫・船舶などの使用には適しません。このような使用での故障は保証期間内であっても有料とさせていただきます。

●家庭用冷蔵庫は使い方の激しい業務用に適しません。専用の冷蔵庫をご使用ください。

■据え付け時のご注意

●据え付け場所に合った機種をお選びいただくために、機種ごとに最小必要設置スペースを記載してありますので、必ずご確認ください。

●ご購入前に玄関や設置スペース、廊下、階段の幅など搬入経路をご確認ください。

●放熱が悪いと冷却力を弱め、余分な電気がかかる原因となりますので、冷蔵庫の側面・背面及び上面などに放熱のための空間が必要です。必要な放熱スペースについては、機種ごとに記載してありますのでご確認ください。

●風通しがよく、熱気の少ないところに据え付けてください。直射日光や熱気の多いところは、避けてください。

●床が丈夫で水平なところに据え付けてください。不安定な据え付けは、振動や騒音の原因になります。ガタつくときは調節脚で高さを調整してください。じゅうたん・畳・クッションフロアなど柔らかい床に据え付ける場合、下部全面に丈夫な板を敷いてください。直接据え付けますと、冷蔵庫の底面(圧縮機などの高温部)が床に触れて変色の原因になるばかりでなく不安定で危険です。

■食品貯蔵について

●次のようなときは、冷蔵室・野菜室の食品が凍結することがあります。

- ・温度調節を(強)にしたままご使用のとき
- ・水分の多い食品(豆腐・野菜)などを棚の奥に入れたとき
- ・冬場など周囲温度が5℃以下のとき

※なお、このような場合は温度調節を(弱)側にすると幾分凍りにくくなります。

●冷蔵庫を過信しないでください。貯蔵中でも食品の品質は変化します。できるだけ新鮮な食品を貯蔵し、味の落ちないうちにお召し上がりください。

■冷蔵庫の内容積について

●定格内容積は、日本産業規格(JIS C 9801-3:2015)に基づき、庫内の温度制御に必要な庫内部品(棚やケースなど)を外した状態で算出したものです。

●貯蔵室ごと(例えば、冷蔵室、冷凍室、野菜室など)に、定格内容積と併せ食品収納スペース(貯蔵室ごとの実際に食品を収納することが出来る空間の容積)の目安を表示しています。

●冷蔵室の食品収納スペースの目安にはチルドルームの数値を含みます。

■その他ご了解いただきたいこと

●冷蔵庫の前面、側面、背面や仕切り板が熱くなることがありますが、これは冷蔵庫の放熱パイプや露付防止パイプを内蔵しているためで異常ではありません。使いはじめや夏場など周囲温度が高いときに特に熱くなりますが、庫内の食品には影響ありません。

●夏場の猛暑などで周囲温度が異常に高いとき、冷凍能力が低下することがあります。そのときは、換気などして周囲温度を下げてください。

■冷蔵庫の消費電力量について

●年間消費電力量は、JIS C 9801-3:2015で決められた測定方法と計算方法において得られた値を表示しております。

●使用時の消費電力量は、設置の仕方、各庫内の温度設定、周囲温度や湿度、ドア開閉頻度、新しく入れる食品の量や温度、使い方などにより変動する場合があります。

年間消費電力量測定方法

種類	JIS C 9801-3:2015消費電力量測定方法		
	冷凍冷蔵庫 「スリースター」「フォースター」機種		冷凍庫
庫内温度	冷蔵室	冷蔵室	冷凍室
	-18℃以下	4℃以下	4℃以下
周囲温度	32℃及び16℃		
周囲湿度	32℃測定時:70±5% 16℃測定時:55±5%		
消費電力量の表示	年間消費電力量(kWh/年) (周囲温度32℃測定による1日あたりの消費電力量205日分と周囲温度16℃測定による1日あたりの消費電力量160日分の合計)		

■冷凍室の性能について

●冷凍室(フリーザー)の性能は、記号によって区分表示しております。記号ごとの性能は日本産業規格(JIS C 9607)に規定された試験条件で試験したときの冷凍負荷温度(食品温度)が次の表のようになるものをいいます。ただし、貯蔵期間は食品の種類、冷凍室に入れるまでの温度、使用条件などによって異なりますので、一応の目安としてご確認ください。(試験は冷蔵庫の温度調節ダイヤルを「冷凍室が最も冷える設定」として行います)

冷凍室の性能	記号	ワンスター	ツースター	スリースター	フォースター
冷凍負荷温度(食品温度)		-6℃以下	-12℃以下	-18℃以下	-18℃以下
冷凍食品の貯蔵期間の目安		約1週間	約1ヶ月	約3ヶ月	約3ヶ月

野菜室

冷凍室

冷蔵室

チルドルーム

清潔

省エネ

使いやすさ

IoT/アプリ

アナラシ・スピーカー

FZS

FZ・FK

GT

GTM・GSK・GK

SV・SC・BS・HS

隙間をあけてください。また、オープンレンジを置く場合、オープンレンジに必要な放熱スペースを確保してください。扉の開閉は乱暴にしないでください。テーブルポードに機器などをのせていると、衝撃により動き、転倒や落下にいたることがあります。形状による条件や設置運転時には、通常冷凍運転と比べ約5~10%消費電力量が増加します。消費電力量は使用条件によって変化します。急冷凍運転は180分で自動的に終了します。 ※5 除菌効果のあるUVを照射するLEDを2灯搭載。【試験依頼先】(一財)日本食品分析センター、【試験方法】場合があります。 *印刷物ですので実際の色とは若干異なる場合があります。お買い求めの際は店頭でお確かめください。 ★オープン価格の商品は希望小売価格を定めておりません。 ●「食品収納スペースの目安」についての詳細は当ページをご覧ください。

タイプ	フレンチドア(両開き)タイプ 6ドア								
	FZSシリーズ			FZシリーズ			FKシリーズ		
定格内容積	600L	550L	507L	551L	508L	461L	601L	551L	509L
形名	GR-W600FZS	GR-W550FZS	GR-W510FZS	GR-Y550FZ	GR-Y510FZ	GR-Y460FZ	GR-W600FK	GR-W550FK	GR-W510FK
掲載ページ	P.15~16	P.15~16	P.15~16	P.17	P.17	P.17	P.18	P.18	P.18
本体色									
ドア	フロストガラス	フロストガラス	フロストガラス	クリアガラス	クリアガラス	クリアガラス	クリアガラス	クリアガラス	クリアガラス
外形寸法(mm)と各部屋の定格内容積(L)									
年間消費電力量 ^{50/60Hz} (kWh/年) 15年測定方法(JIS C 9801-3:2015)	250 ^{*3}	263 ^{*3}	237 ^{*3}	272 ^{*3}	267 ^{*3}	259 ^{*3}	311 ^{*3}	294 ^{*3}	280 ^{*3}
主な特長	冷却方式 新鮮ツイン冷却システム(うるおい冷却器+パワフル冷却器)/各室専用の冷却器で冷やすことで温度と湿度をコントロールします。								
	野菜室 ミストチャージユニット/冷気から水分だけを抽出して野菜室に送り続けます。 使い切り野菜BOX/使いかけの野菜をラップなしで保存できます。 おそうじ口/フタを外して、穴から野菜くずや泥を落とせるのでお掃除がラクです。 野菜室がまんなか/まんかにレイアウトされた野菜室だから、重い野菜などの出し入れもスムーズにできます。								
	冷凍室 おいしさ【密封】急冷凍/食材を速く効率的に冷凍。おいしさと鮮度を逃がしません。 おいしさ【持続】上質冷凍/安定した温度で均一に冷やすから、霜がつきづらくおいしさをキープします。 おしらせ冷却 ^{*4} /粗熱取りや冷却調理で時短。終了時は音声でお知らせします。 オートパワフル冷凍(可変プレクール)/霜取り前にあらかじめ温度を下げ、霜取り中の温度上昇を抑えます。食品の量に合わせて運転時間を調整します。								
	製氷室 かつてに氷/いつでもおいしい氷が作れる自動製氷機能です。								
	冷蔵室 メタリッククールパネル/庫内の温度を均一にします。 フリードアポケット/ドアポケットの付け替えなしで、お好みの高さに調節できます。 タッチオープン/スイッチ部をタッチすると冷蔵室の扉が自動で開きます。 冷蔵室チルドモード								
	チルドルーム 氷結晶チルドモード/食材の表面を氷の膜で包み込むことで生のおいしさと鮮度を保ちます。 速鮮チルドモード/食品の中までスピード冷却。鮮度とおいしさを保ちます。 解凍モード/冷凍した食材を包丁で切れる硬さまで解凍します。*機種により、								
	無線LAN接続 IoT LIFE/無線LANに接続して冷蔵庫の設定やカスタマイズなど、ご家庭に合わせて使用できます。								
	スピーカー 音声アナウンス・Bluetooth対応								
	清潔 きれいルーブ ^{*5} /冷気の通り道で菌やニオイ成分をキャッチ。 Ag ⁺ マルチバイオ脱臭/銀イオンとフィルターの働きで庫内を脱臭・脱臭します。 W-UV除菌(野菜室・冷蔵室上段・チルドルーム上段) UVの働きにより除菌。庫内を清潔に保ちます。 W-UV除菌(野菜室) Ag ⁺ 低温触媒除菌・脱臭/銀イオンと低温触媒により庫内								

*1 右開きのみになります。 *2 壁際に設置され、冷蔵室の扉が十分にあけられないときは壁から10mm以上のスペースが必要になります。 *3 製氷室と冷凍室上段を「冷凍(ツースター)」で測定した場合の値です。
*4 FZ/GT/GTMシリーズはアプリ通知・アラームでお知らせします。 *5 GSKは野菜室のみです。 ●「食品収納スペースの目安」についての詳細は24ページをご覧ください。



このマークは省エネ性能を表し、達成機種は緑色、未達成機種はオレンジ色のマークになります。商品をお選びになる時のご参考にしてください。「省エネ基準達成率」及び「達成率」は、省エネ法に定められた2021年度基準に対する達成率を示しています。%の数値が大きいほど省エネ性が優れています。

グリーン購入法適合商品

この表記のある商品は、グリーン購入法(国等による環境物品等の調達推進等に関する法律)に対応している商品です。

東芝ライフスタイルグループは、製品づくりにおいて、地球温暖化防止などの環境課題の解決に貢献することをめざしています。
詳しくはホームページで



未来のために、いま選ぼう。
<https://www.toshiba-lifestyle.com/jp/corporate/csr/>

片開きタイプ 5ドア							片開きタイプ 3ドア				
GTシリーズ			GTMシリーズ		GSK	GK	SV	SCシリーズ			
462L	501L	452L	501L	452L	465L	411L	356L	356L	326L	294L	
GR-W460FK	GR-Y500GT	GR-Y450GT	GR-Y500GTM	GR-Y450GTM	GR-W470GSK	GR-W41GK	GR-W36SV	GR-W36SC*1	GR-W33SC*1	GR-W29SC*1	
P.18	P.19~20	P.19~20	P.21	P.21	P.22	P.22	P.23	P.23	P.23	P.23	
EW EC	TH TW	TH TW	NS WS	NS WS	EC	WU	ZH UC	WU KZ	WU KZ	WU KZ	
クリアガラス	フロストガラス	フロストガラス	スチール	スチール	クリアガラス	スチール	クリアガラス	スチール	スチール	スチール	
幅:650mm	幅:600mm	幅:600mm	幅:600mm	幅:600mm	幅:600mm	幅:600mm	幅:600mm	幅:600mm	幅:600mm	幅:600mm	
264*3	279*3	261*3	279*3	261*3	265*3	315*3	330	330	325	319	
ミストチャージユニット											
使い切り野菜BOX											
おいしく保存します。							おいしさ【密封】急冷凍		切り替え冷凍		
							おいしさ【持続】上質冷凍				
							おしらせ冷却*4				
							オートパワフル冷凍(プレクール)				
調節できます。							自在ドアポケット	フリードアポケット	自在ドアポケット		
解凍時間は異なります。								速解チルドモード・解凍モード			
IoLIFE											
きれいループ*5											
を除菌・脱臭します。							Ag+低温触媒除菌・脱臭				
W-UV除菌(野菜室)											

●上記商品の本体希望小売価格は全てオープン価格*となります。★オープン価格の商品は希望小売価格を定めておりません。
*印刷物ですので実際の色とは若干異なる場合があります。お買い求めの際は店頭でお確かめください。

使い切り野菜BOX

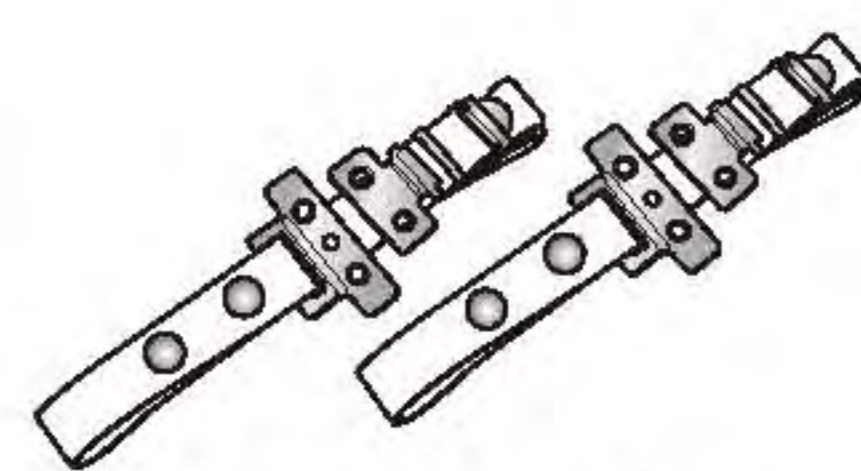
GR-FVB1
オープン価格*



★オープン価格の商品は希望小売価格を定めておりません。

万一の地震に備えて… 冷蔵庫 転倒防止ベルト

(部品コード/44092279)
希望小売価格2,860円(税込)



設置調整用プレート

(部品コード/44092275)
希望小売価格1,320円(税込)



お買い物・使い方・修理のご相談は
「東芝生活家電ご相談センター」
(フリーダイヤル)

0120-1048-76

※お電話をいただく際には、番号をお確かめの上、おかけ間違いのないようお願いいたします。

東芝冷蔵庫仕様表

商品のデザイン・仕様・補修用性能部品などは製造改良に伴い予告なく一部変更することがあります。

種類	項目 機種名	色		小本 売体 価希 格望	定格内容積(L)				外形寸法(mm)			据付 必要 奥行寸法 (mm)	製 品 質 量 (kg)	電 力 間 消 費 量 *1 (kWh/年)	定格消費電力 50/60Hz(W)		ノ ン フ ロ ン	霜 取 方 式	冷 凍 室 の 性 能	掲 載 ペ ー ジ
		(TH)(ZH)(HT)グレー系 (TW)(EW)(WS)(WU)(W)ホワイト系 (UC)(EC)(NS)ゴールド系 (KZ)(KT)ブラック系	右開き		左開き	冷 蔵 室	野 菜 室	製 氷 室	冷 凍 室	幅	奥行 寸法 (mm)				高 さ	電 動 機				
冷凍冷蔵庫	GR-W600FZS	(TH)(TW)	オープン価格*	600	302(231/うち、チルドルーム24)	133(89)	22(8)	143(90)	685	745	1,833	748	130	250*2	84/84	99/99	●	自動	★☆☆	16
	GR-W550FZS	(TH)(TW)	オープン価格*	550	278(212/うち、チルドルーム21)	123(82)	20(7)	129(81)	685	699	1,833	702	123	263*2	84/84	99/99	●	自動	★☆☆	16
	GR-W510FZS	(TH)(TW)	オープン価格*	507	257(197/うち、チルドルーム19)	112(76)	20(7)	118(74)	650	699	1,833	702	120	237*2	84/84	99/99	●	自動	★☆☆	16
	GR-Y550FZ	(ZH)(UC)	オープン価格*	551	280(212/うち、チルドルーム21)	123(82)	20(7)	128(81)	685	699	1,833	702	119	272*2	87/87	99/99	●	自動	★☆☆	17
	GR-Y510FZ	(ZH)(UC)	オープン価格*	508	259(198/うち、チルドルーム19)	112(76)	20(7)	117(74)	650	699	1,833	702	115	267*2	87/87	99/99	●	自動	★☆☆	17
	GR-Y460FZ	(ZH)(UC)	オープン価格*	461	236(178/うち、チルドルーム16)	103(68)	18(6)	104(65)	650	649	1,833	652	113	259*2	86/86	99/99	●	自動	★☆☆	17
	GR-W600FK	(EW)(EC)	オープン価格*	601	305(233/うち、チルドルーム24)	132(89)	22(8)	142(90)	685	745	1,833	748	115	311*2	87/87	99/99	●	自動	★☆☆	18
	GR-W550FK	(EW)(EC)	オープン価格*	551	281(213/うち、チルドルーム21)	122(82)	20(7)	128(81)	685	699	1,833	702	112	294*2	87/87	99/99	●	自動	★☆☆	18
	GR-W510FK	(EW)(EC)	オープン価格*	509	260(199/うち、チルドルーム19)	112(78)	20(7)	117(74)	650	699	1,833	702	107	280*2	87/87	99/99	●	自動	★☆☆	18
	GR-W460FK	(EW)(EC)	オープン価格*	462	237(179/うち、チルドルーム16)	103(71)	18(6)	104(65)	650	649	1,833	652	102	264*2	86/86	99/99	●	自	★☆☆	18
冷凍冷蔵庫	GR-Y500GT	(TH)(TW)(TH)(TW)	オープン価格*	501	257(202/うち、チルドルーム15)	98(62)	17(6)	129(83)	600	704	1,850	707	108	279*2	87/87	86/86	●	自動	★☆☆	20
	GR-Y450GT	(TH)(TW)(TH)(TW)	オープン価格*	452	233(180/うち、チルドルーム12)	90(56)	15(5)	114(71)	600	649	1,850	652	104	261*2	86/86	86/86	●	自動	★☆☆	20
	GR-Y500GTM	(NS)(WS)(NS)(WS)	オープン価格*	501	257(202/うち、チルドルーム15)	98(62)	17(6)	129(83)	600	706	1,850	707	104	279*2	87/87	86/86	●	自動	★☆☆	21
	GR-Y450GTM	(NS)(WS)(NS)(WS)	オープン価格*	452	233(180/うち、チルドルーム12)	90(56)	15(5)	114(71)	600	651	1,850	652	100	261*2	86/86	86/86	●	動	★☆☆	21
	GR-W470GSK	(EC)(EC)	オープン価格*	465	239(188/うち、チルドルーム18)	103(71)	16(6)	107(69)	600	704	1,833	707	104	265*2	86/86	84/84	●	自動	★☆☆	22
	GR-W41GK	(WU)(WU)	オープン価格*	411	214(169/うち、チルドルーム17)	92(56)	14(4)	91(55)	600	692	1,816	703	85	315*2	85/85	152/152	●	自動	★☆☆	22
冷凍冷蔵庫	GR-W36SV	(ZH)(UC)(ZH)(UC)	オープン価格*	356	204(162/うち、チルドルーム15)	70(43)	—	82(54)	600	665	1,757	677	77	330	74/74	130/130	●	自動	★☆☆	23
	GR-W36SC	(WU)(KZ)	オープン価格*	356	204(164/うち、チルドルーム15)	70(43)	—	82(54)	600	665	1,757	681	72	330	74/74	130/130	●	自動	★☆☆	23
	GR-W33SC	(WU)(KZ)	オープン価格*	326	174(140/うち、チルドルーム15)	70(43)	—	82(54)	600	665	1,643	681	68	325	74/74	130/130	●	自動	★☆☆	23
	GR-W29SC	(WU)(KZ)	オープン価格*	294	142(116/うち、チルドルーム15)	70(43)	—	82(54)	600	665	1,523	681	65	319	74/74	130/130	●	自動	★☆☆	23
冷凍冷蔵庫	GR-W17BS	(W)(KT)	オープン価格*	170	127(105)	—	—	43(29)	479	582	1,369	642	38	271	49/49	115/115	●	自動	★☆☆	24
	GR-W15BS	(W)(KT)	オープン価格*	153	110(90)	—	—	43(29)	479	582	1,269	642	37	270	48/48	115/115	●	自動	★☆☆	24
冷凍庫	GF-W14HS	(HT)	オープン価格*	135	—	—	—	135(87)	479	568	1,271	568	37	395	57/57	131/131	●	自動	★☆☆	24

*1 年間消費電力量は、家庭用品品質表示法により表示が義務付けられており、15年測定方法(JIS C 9801-3:2015)により測定したものです。なお、詳細は24ページをご覧ください。*2 製氷室と冷凍室上段を「冷凍(トースター)」で測定した場合の値です。*3 製氷室と冷凍室上段の性能はトースターとなります。乳脂肪分の多いアイスクリームなどは、冷凍室下段に保存してください。■定格内容積は、日本産業規格(JIS C 9801-3:2015)に基づきます。〈〉内の数値は食品収納スペースの目安です。内容積の表記について、詳細は24ページをご覧ください。★オープン価格の商品は本体希望小売価格を定めておりません。◎本カタログに掲載の製品は、日本国内用に設計されているため海外では使用できません。また、アフターサービスもできません。The products in this catalog are designed for use only in Japan and cannot be used in any other country. No servicing is available outside of Japan.

おいしく保つ。
おいしくつくる。
おいしく食べる。



VEGETA
東芝冷蔵庫



匠匠炊き
TOP ACE




石窯ドーム
ISHIGAMA DOME

東芝のキッチン家電

安全に関するご注意

●本製品は家庭用です。家庭用以外(店舗などでの使用や不特定多数の人の使用など)では使用しないでください。●ご使用前に取扱説明書をよくお読みの上、正しくお使いください。●水のかかるところには冷蔵庫を設置しないでください。絶縁が悪くなり、漏電の原因になります。●湿気の多いところ・水気のあるところに冷蔵庫を据え付けるときには、アース・漏電遮断器を取り付けてください。故障や漏電のときに感電するおそれがあります。アース・漏電遮断器の取り付けは販売店にご相談ください。●冷蔵庫には医薬品や学術試料などは入れないでください。家庭用冷蔵庫では温度管理の難しいものは保存できません。●地震などによる冷蔵庫の転倒防止の処置をしてください。振動により冷蔵庫が転倒し、けがの原因となります。●エーテル・ベンジン・アルコール・ライターのボンベなどの揮発性、引火性のあるものは、貯蔵しないでください。爆発の危険性があります。

愛情点検



長年ご使用の冷蔵庫の点検を!

ご使用中止

このような症状は、ありませんか

- 電源コード、プラグが異常に熱い。
- 電源コードに深いキズや変形がある。
- 焦げくさい臭いがする。

- 冷蔵庫床面にいつも水がたまっている。
- ビリビリと電気を感じる。
- その他の異常や故障がある。

故障や事故防止のため、電源プラグをコンセントから抜き、必ず販売店にご連絡ください。点検・修理に要する費用などは販売店にご相談ください。

保証書に関するお願い

- 商品には保証書を添付しております。ご購入の際は、必ず保証書をお受け取りの上、保存ください。なお、店名、ご購入年月日の記載のないものは無効となります。

- 製造番号は安全確保上重要なものです。お買い上げの際には商品本体に製造番号が表示されているか、また保証書記載の製造番号と一致しているかご確認ください。
- 冷蔵庫の補修用性能部品(冷媒を含む)の保有期間は製造打ち切り後9年です。

TOSHIBA

東芝ライフスタイル株式会社

キッチンソリューション事業部

〒212-0014 神奈川県川崎市幸区大宮町1310



表示を正しく
家電公取協会員

お買上げは親切とサービスをお届けする当店で

●このカタログの内容については右記の販売店にお問い合わせください。または、下記におたずねください。
●商品の色は、印刷の具合で実物と若干異なる場合があります。
●商品のデザイン・仕様・補修用性能部品などは改善のため予告なく変更することがあります。

お買い物・使い方・修理のご相談は

※お電話をいただく際には、番号をお確かめの上、おかけ間違いのないようお願いいたします。

◎携帯電話など(通話料:有料) **0570-0570-33** ◎FAX(通話料:有料) **022-224-6801**

(フリーダイヤル)

「東芝生活家電ご相談センター」0120-1048-76

受付時間 月~土 9:00~18:00
日・祝日 9:00~17:00

*当社指定休業日を除く

●お客様からご提供いただいた個人情報は、ご相談への回答、カタログ発送などの情報提供に利用いたします。●利用目的の範囲内で、当該製品に関する東芝グループ会社や協力会社へ、お客様の個人情報を提供する場合があります。