

TOSHIBA



使用說明書

無線吸塵器（家用）

VC-CLS1A

目錄

產品介紹

注意事項.....	3
各部位名稱.....	4
指示燈說明.....	6

使用說明

充電.....	7
清掃.....	8
附件使用.....	9

清潔保養

塵杯清潔.....	10
電動地刷清潔.....	13
其它部件清潔.....	15

故障排除及規格售後

異常排除.....	16
產品規格.....	17
產品中有害物質的名稱及含量.....	17
產品廢棄.....	18

產品介紹



注意事項

- 為了正確並安全使用本產品，請在使用前仔細閱讀並充分理解此使用說明書。閱讀後請妥善保管，以便隨時瀏覽。
- 請勿將吸塵器接近熱源、輻射或者燃燒的煙蒂，嚴禁吸進下列物件：
 1. 水及溶劑等一切液體。
 2. 石灰、水泥灰等建築粉塵及垃圾。
 3. 發熱物體、如未熄滅碳頭、煙蒂。
 4. 銳利碎片，如玻璃等。
 5. 易燃易爆物品，如汽油或酒精製品。
- 切勿讓小孩玩弄或操作吸塵器、以免發生意外；
- 你的吸塵器是一部電器：其必須按照正常使用條件進行使用，切勿讓吸塵器在無人看管的情況下獨自運轉；
- 清潔、維修或暫時不用吸塵器時、必須切斷電源；
- 切斷電源：不可拉扯電源線，請握住插頭，從插座拔出電源供應器的電源插頭；
- 檢查確認供電電壓必須與吸塵器充電電壓一致；
- 吸塵器的電源線，不要讓其穿越鋒利的物品，以免損壞電源線；
- 切忌將吸塵器浸入水中，避免接近發熱器具或暴曬，以免發生火災；
- 出現下列情況時，請勿使用吸塵器，並即時送至敝公司指定的維修部檢修：
 1. 發生跌落並出現明顯損壞或運轉不正常；
 2. 電源線破損。
- 避免在吸入口堵塞的狀態下長時間運作，以免電機損壞及吸塵器發熱變形；
- 搬運過程中不得按下塵杯按鈕，以防塵杯鬆脫掉落砸傷。
- 本產品不適用與下列人群：兒童，行為能力、感知能力受限的人士，有精神障礙的人士，以及缺乏操作本產品的必要經驗和知識的人士。上述人群須在負責其安全的監護人之監督或指示下，方可操作本產品。應當採取監督措施，確保兒童不會將此產品用作玩具玩耍。

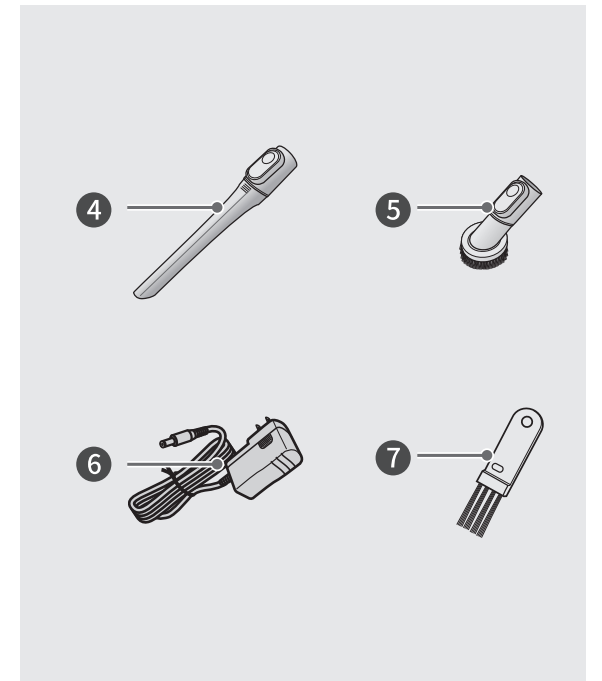
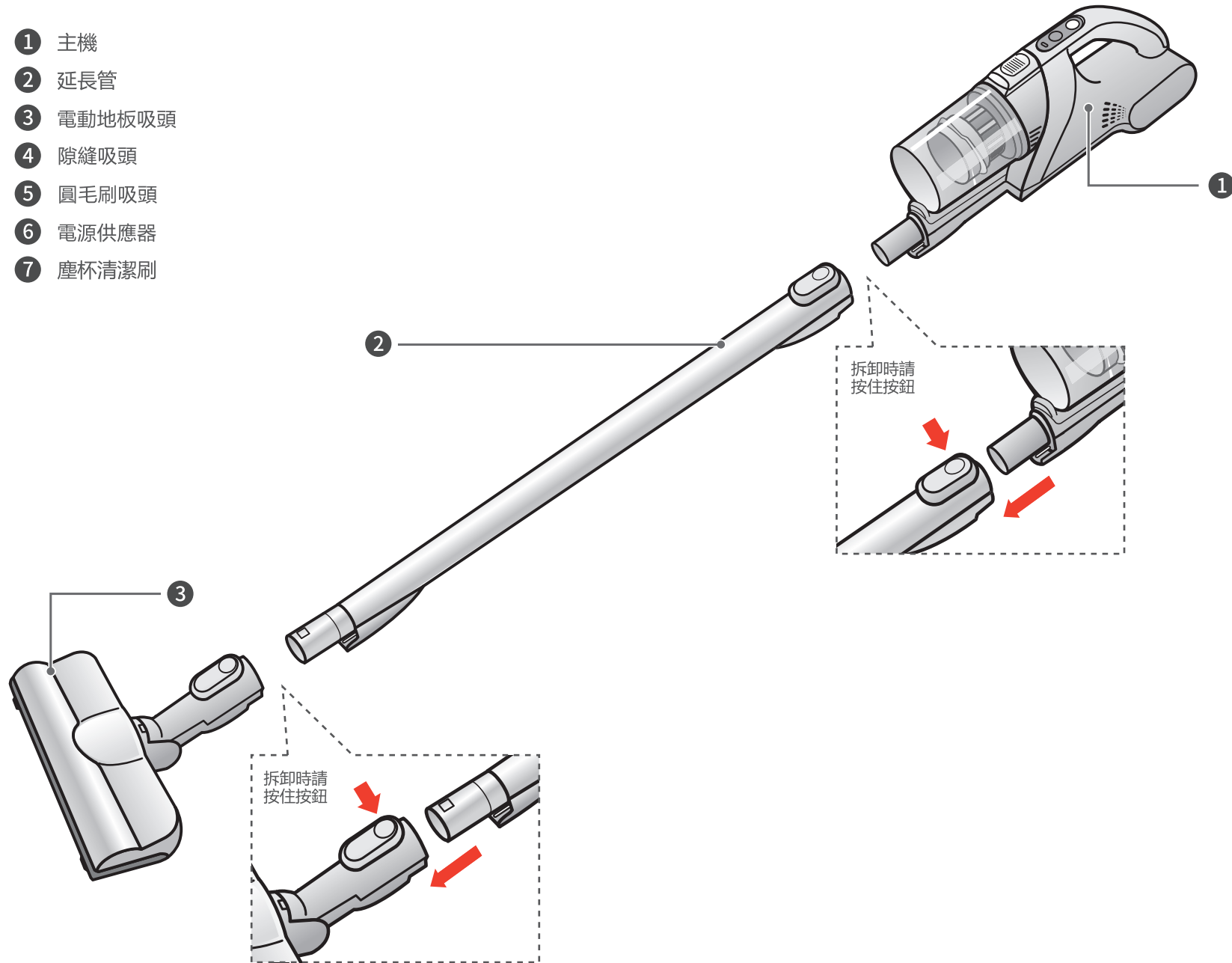
充電注意事項

- 在以下情況中，充電時間可能延長：
 1. 在室溫超過35 °C 以上或低於5 °C 的場所充電時；
 2. 停止運作後，立即充電時。
- 不管使用時間長短，清掃結束後請進行充電。
- 不充電時，建議將充電器即時拔下。
- 如果你的機器長時間（1個月以上）不使用時，請將電源插頭拔下，但為了保證電池壽命，每6個月需將其充滿電一次。
- 充電過程中、機體或電源供應器可能出現發熱、屬正常現象、請放心使用。
- **警告：僅能使用本電器提供之可分離供電單元對電池充電。**

產品介紹

各部位名稱

- ① 主機
- ② 延長管
- ③ 電動地板吸頭
- ④ 隙縫吸頭
- ⑤ 圓毛刷吸頭
- ⑥ 電源供應器
- ⑦ 塵杯清潔刷



產品介紹

指示燈說明

• 充電/運轉指示燈

功能	狀態	指示
運轉指示	-機器運行中	燈不亮
電量指示 (紅色)	-電量不足 -充電中 -電量充滿	-閃爍 -亮燈 -滅燈
異常指示 (藍色)	-塵杯微堵 -塵杯堵死停機 -電源供應器未斷開時 按開機鍵	-閃爍 -閃爍3s -閃爍5s

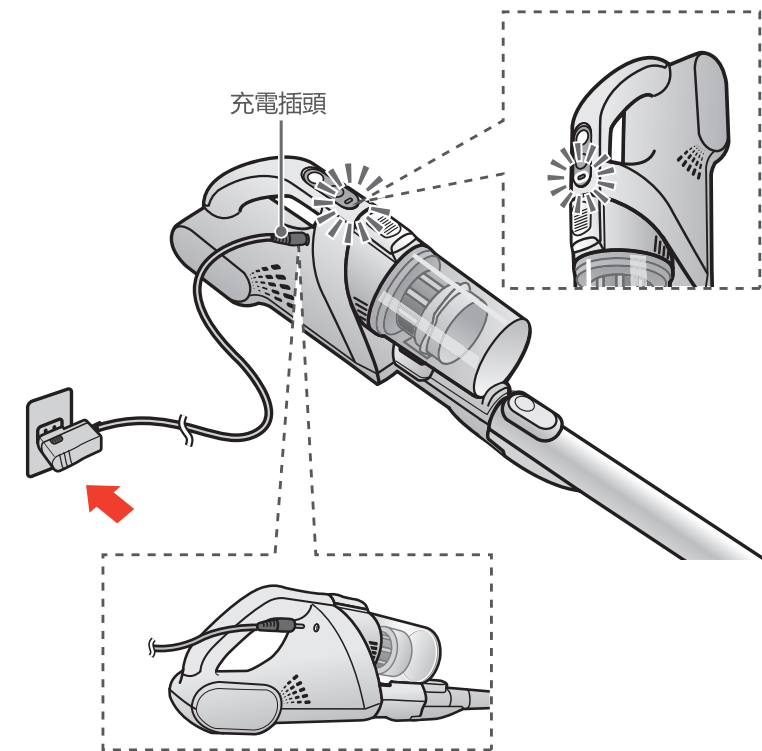


使用說明

充電

出廠時電池未充電，在初次使用前請務必將電池充滿。

將充電插頭插入機身充電口處，觀察到充電指示燈（紅色）點亮即開始充電，約需要4.5個小時完全充滿。



⚠ 注意 Caution

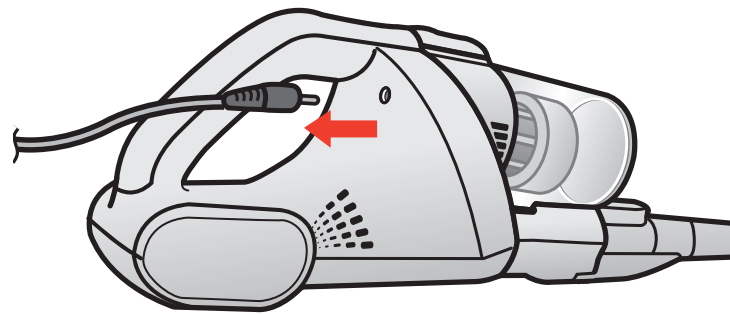
1. 充電過程中無法使用，如需使用請將充電插頭從機身上取下；
2. 請避免在35°C以上高溫，或5°C以下低溫環境下進行充電；
3. 若您的機器長時間（1個月以上）不使用時，請將電源插頭拔下，但為了保證電池壽命，每6個月需將其充滿電一次。

使用說明

清掃

開始清掃前，請先清理大塊垃圾，如石塊、包裝膜等，以防堵塞風道或刮傷機體。

1. 拔出充電插頭；
2. 按下 [弱/強] / [標準/關] 進行清掃；



• 吸力選擇

- 弱：適用於長時間清掃；
- 強：適用於垃圾較多的情況；
- 標準：適用於一般日常清潔。

3. 清掃結束後，按下 [標準/關] 按鈕結束運行。

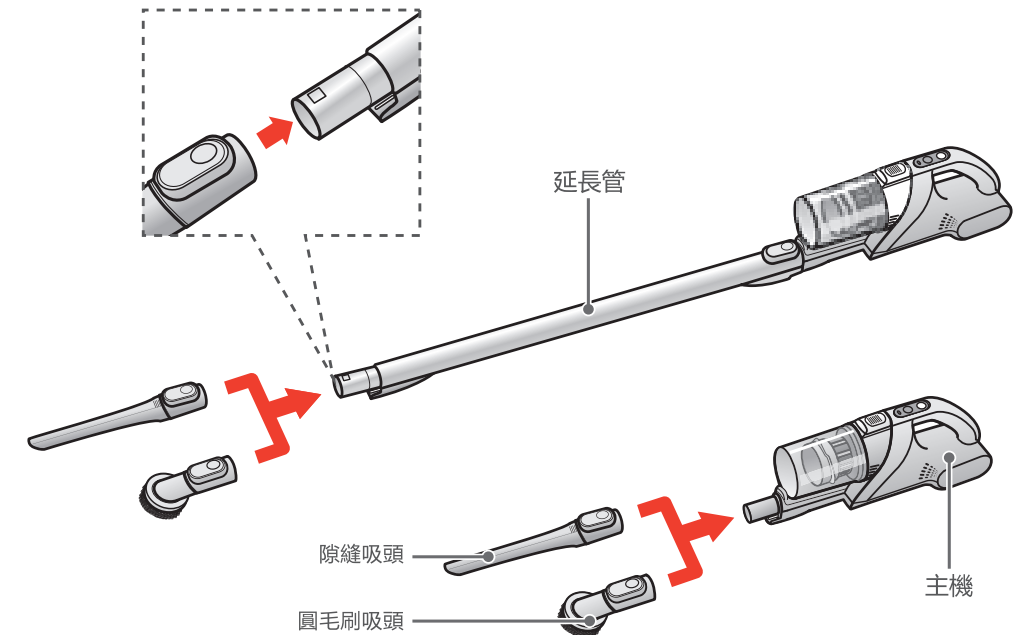


使用說明

附件使用

附件	使用場景	組合	
		機體	延長管
電動地板吸頭	日常地毯地板等	✓	✓
隙縫吸頭	縫隙、狹窄部位	✓	✓
圓毛刷吸頭	桌子及櫥櫃等	✓	✓
塵杯清潔刷	塵杯清潔	×	×

- 附件可以安裝在主機和延長管上

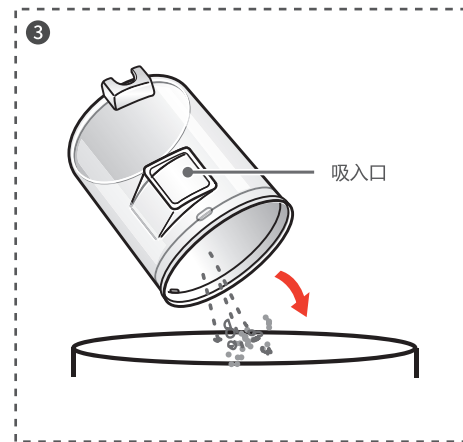
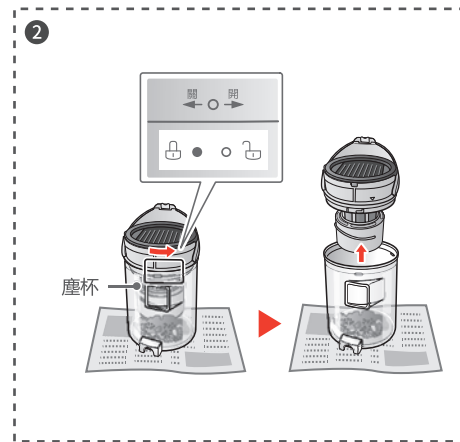
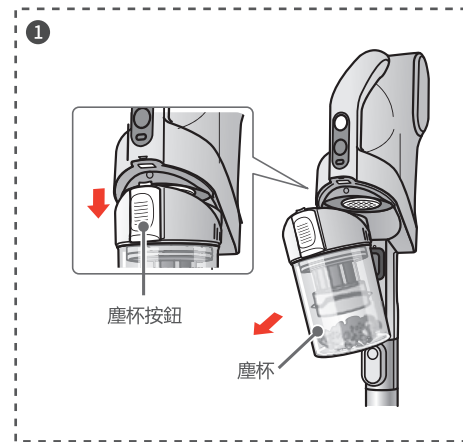


清潔保養

塵杯清潔

為了保持吸力，結束清掃後，請定期清理垃圾。

- 1 取出塵杯：使機體處於豎立的狀態，向下推塵杯按鈕取下塵杯。
- 2 開啟塵杯：將分離網上O和杯體的O對齊後取下。
- 3 傾倒垃圾：對準垃圾袋（桶）傾倒垃圾。



⚠ 注意 Caution

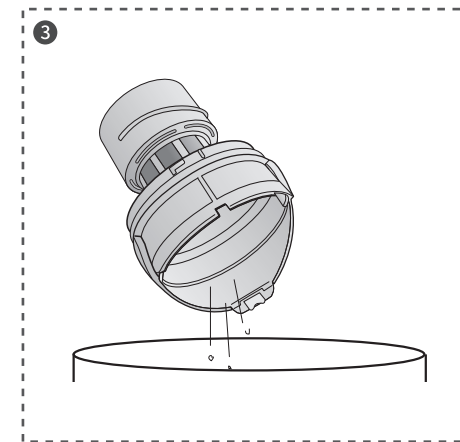
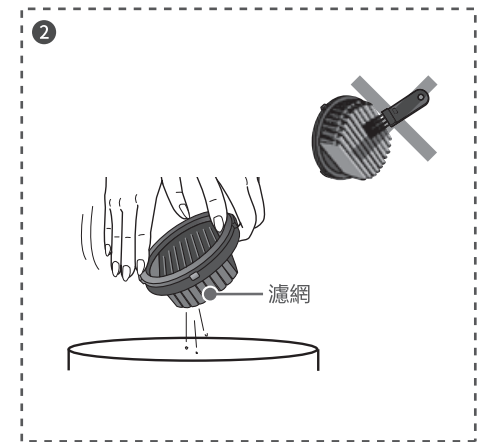
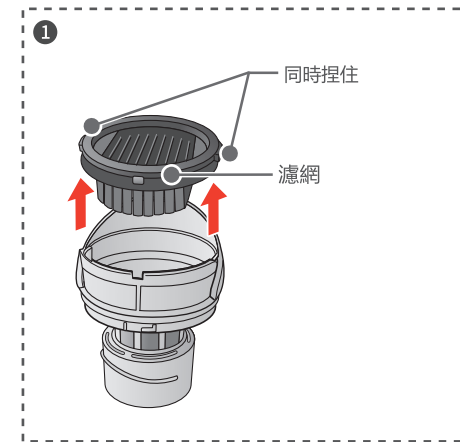
請勿在整機橫放的時候取下塵杯，垃圾可能會灑落。

清潔保養

塵杯清潔

為了保持吸力，結束清掃後，請定期清理垃圾。

- 1 取出過濾器：同時捏住過濾器兩邊，向上取出過濾器。
- 2 清潔過濾器：用手掌敲打幾次，如果灰塵不容易掉落，請用水清洗。切忌用刷子清潔過濾棉。
- 3 傾倒垃圾：對準垃圾袋（桶）傾倒垃圾。



⚠ 注意 Caution

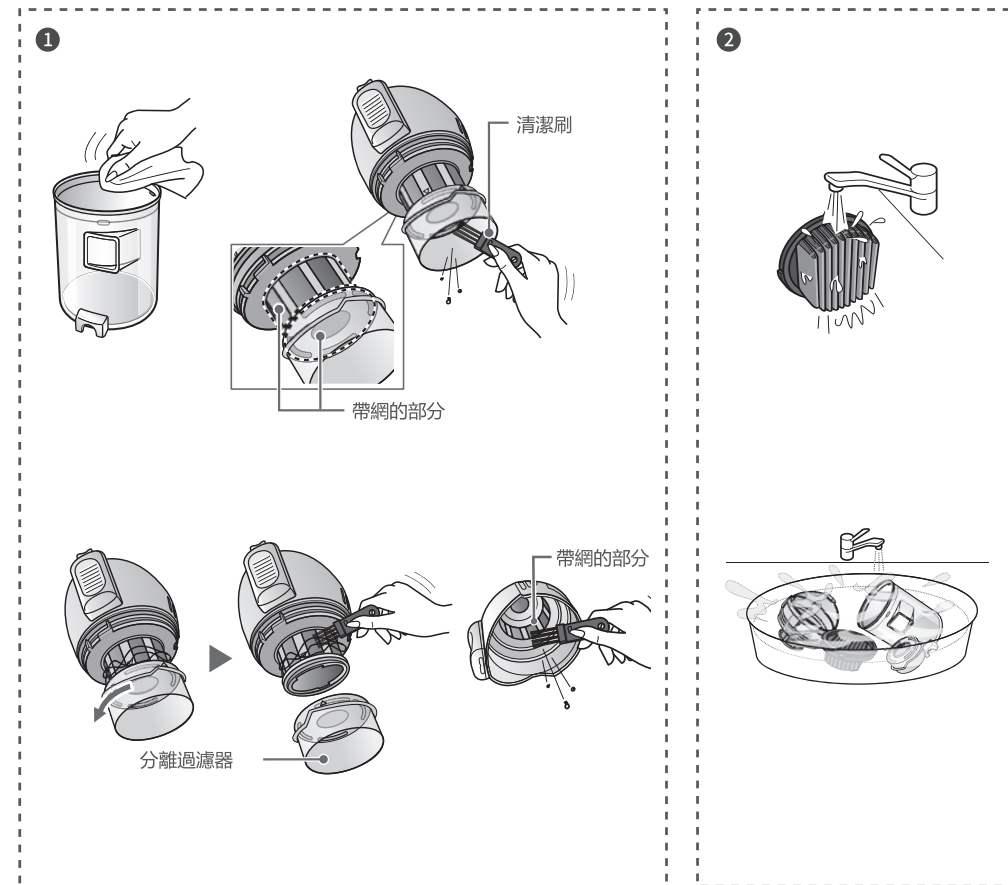
1. 清潔時請勿使用清潔液等清潔製劑；
2. 水洗後務必完全晾乾方可裝回使用；
3. 切勿使用吹風機進行烘乾；
4. 濾網屬於消耗品，如需更換請聯繫東芝售後進行更換。

清潔保養

塵杯清潔

如經過上述步驟後吸力仍然較低，可以對塵杯進行水洗清潔。

- 1 清潔分離網：將帶網的部分和杯子邊緣上的垃圾用清潔刷除去，再用濕布擦拭。
- 2 水洗清潔：水洗各部件，用於塵杯濾網至無水沫飛濺後，再置於陰涼處晾乾。



⚠ 注意 Caution

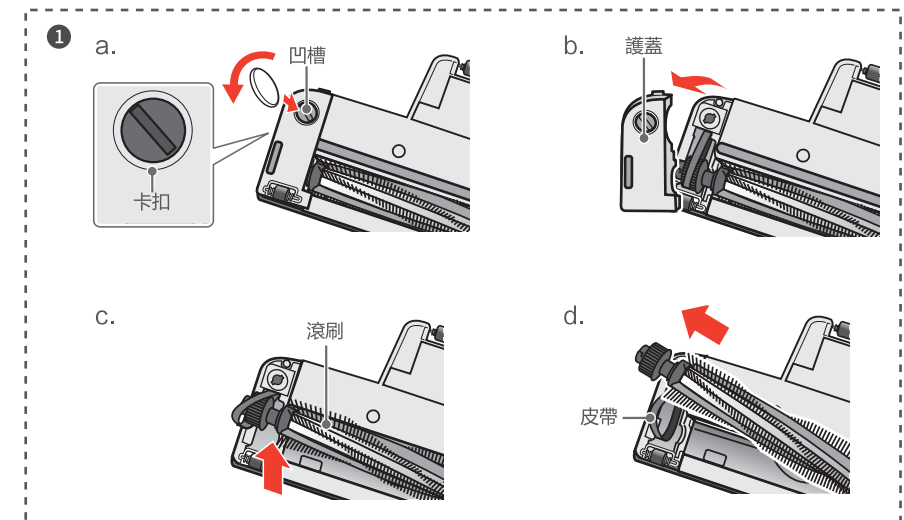
1. 清潔時請勿使用清潔劑等清潔製劑；
2. 水洗後務必完全晾乾方可裝回使用；
3. 切勿使用吹風機進行烘乾；
4. 分離過濾器屬於消耗品，如需更換請聯繫東芝售後進行更換。

清潔保養

電動地刷清潔

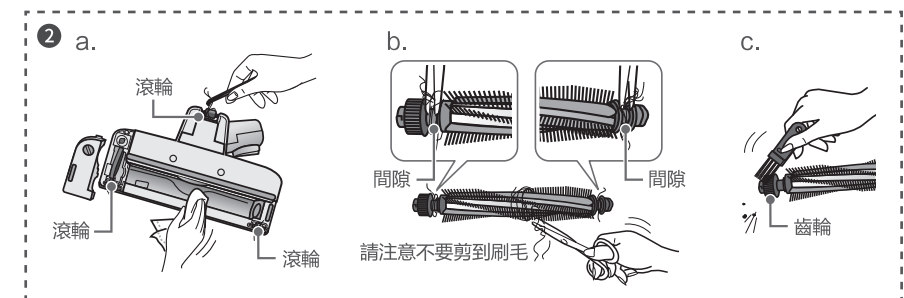
當滾刷、輪子被垃圾纏繞或髒汙時，請進行清潔。

- 1 拆卸地刷
 - a. 用硬幣等工具將地刷拆裝卡扣沿著箭頭方向移動；
 - b. 拆下護蓋；
 - c. 拉起皮帶；
 - d. 提起滾刷。



2 清理垃圾

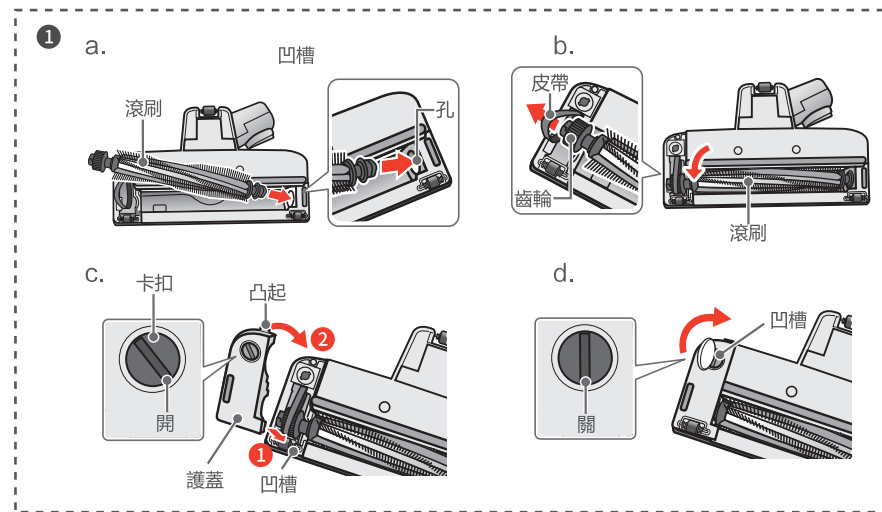
- a. 將纏繞在滾輪上的垃圾用鑷子除去，內側用乾布擦拭；
- b. 將纏繞在滾刷上的垃圾用剪刀剪開，去除兩端間隙的垃圾；
- c. 齒輪上的垃圾用刷子等去除，旋轉部和護蓋可以水洗。水洗完後，請在陰乾處充分晾乾。



清潔保養

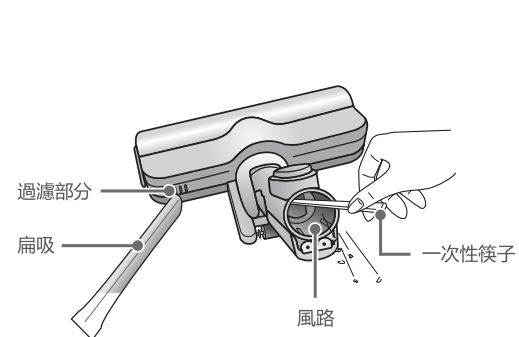
③ 清潔後按下圖順序安裝

- 將滾刷對準孔插入；
- 將滾刷齒輪位置套上皮帶；
- 安裝護蓋；
- 用硬幣等將地刷拆裝卡扣按圖示方向鎖好。



⚠ 注意 Caution

- 吸頭的風道內有垃圾堆積的時候，請用舊的一次性筷子等除去；
- 吸頭的過濾部分積滿灰塵時，請用扁吸去清除；
- 除旋轉部和護蓋以外請不要水洗。（否則會導致故障）；
- 請不要在旋轉部的兩端注油。（可能會導致旋轉不良）。

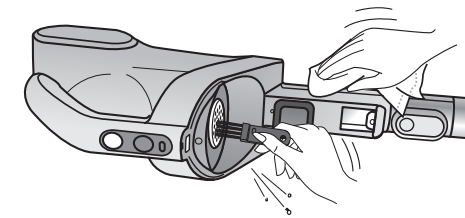


清潔保養

其他部件清潔

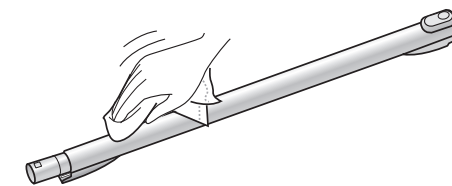
① 主機

乾布擦拭，本體網上附著的垃圾請用附帶的清潔刷去除。



② 延長管

乾布擦拭。



③ 圓毛刷吸頭、隙縫吸頭

可水洗，晾乾。



故障排除及規格售後

異常排除

嚴禁私自改造機體或附件，嚴禁私自更換電源線或電池。

除專門維修技術人員外，請勿拆卸或修理本產品。



充電過程中發生異常時，請拔掉電源插頭，約15秒後重新插入進行充電。

異常情況仍未消除或者運行過程發生異常時，請按下 [標準/關] 停止運行，再檢查以下事項。

異常情況	可能原因	處理方法
不運行或突然停止運行	<ul style="list-style-type: none"> - 電量不足 - 電源插頭剛剛拔下，此時處於保護狀態 - 塵杯濾網堵死 - 環境溫度過高或過低 	<ul style="list-style-type: none"> - 充電後使用 - 等待約3s後運行 - 參照P. 12操作 - 請在適宜環境內使用
電動地刷滾刷不旋轉	<ul style="list-style-type: none"> - 根據地毯的種類(電熱毯、長絨或絨毛密度較大的地毯)，滾刷可能停止運行 - 滾刷部位被大量線頭或毛髮纏繞 	<ul style="list-style-type: none"> - 按下 [標準/關] 停止運行，再次啟動吸塵器 - 清理毛髮後進行使用
充電時指示燈不亮/閃爍	<ul style="list-style-type: none"> - 充電用線未牢固連接 - 運轉停止後立即進行充電 	<ul style="list-style-type: none"> - 重新連接充電線路 - 為保護電路，請耐心等待
充電時間變長	<ul style="list-style-type: none"> - 環境溫度過高或過低 - 使用結束後立即進行充電 	<ul style="list-style-type: none"> - 請在適宜環境內充電 - 為保護電路，請耐心等待
運行時吸力變弱	<ul style="list-style-type: none"> - 使用環境溫度過高且持續運轉 - 過濾網/吸入口被堵塞的狀態下持續運行 	<ul style="list-style-type: none"> - 請在適宜環境內充電 - 請清潔後使用

故障排除及規格售後

產品規格

電池	Li-ion 10.8 V=== 1.8 Ah
集塵容量	0.15 L
充電時間	約4.5 h *根據室溫和使用時間等會有所不同。
續航時間	強：約8 min 標準：約20 min 弱：約32 min (含電動地刷) 約35 min (不含電動地刷) (電池使用初期、室溫20°C) *根據地面材質、清掃場所的垃圾量及使用環境會有所不同。
額定輸入	100-240 V ~ 50 / 60 Hz 0.8A Max
額定輸出	12.3 V === 0.5 A
電源線長度	2 m

限用物質含有情況標示聲明書

Declaration of the Presence Condition of the Restricted Substances Marking

設備名稱：無線吸塵器（家用）
型號：VC-CLS1A

單元	限用物質及其化學符號					
	鉛 (Pb)	汞 (Hg)	鎘 (Cd)	六價鉻 (Cr ⁶⁺)	多溴聯苯 (PBB)	多溴二苯醚 (PBDE)
電池	○	○	○	○	○	○
電源供應器	○	○	○	○	○	○
下蓋組件	○	○	○	○	○	○
上蓋組件	○	○	○	○	○	○
電機組件	○	○	○	○	○	○
塵杯組件	○	○	○	○	○	○
延長管	○	○	○	○	○	○
電動地板吸頭	○	○	○	○	○	○
電子電路	○	○	○	○	○	○

備考1. “超出0.1 wt %”及“超出0.01 wt %”係指限用物質之百分比含量超出百分比含量基準值。

備考2. “○”係指該項限用物質之百分比含量未超出百分比含量基準值。

備考3. “-”係指該項限用物質為排除項目。

故障排除及規格售後

產品廢棄

除廢棄產品外，嚴禁私自拆卸電池，以免發生危險。

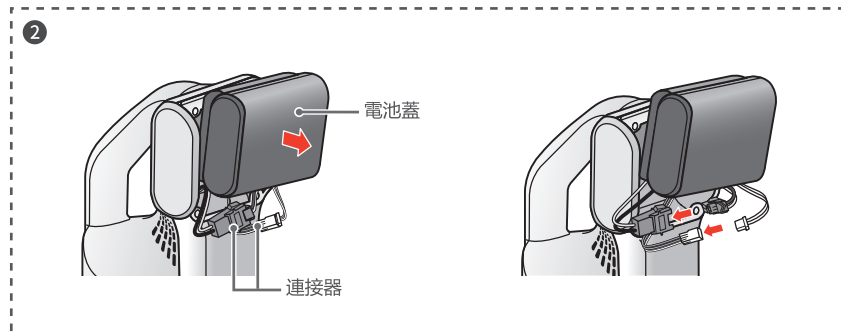
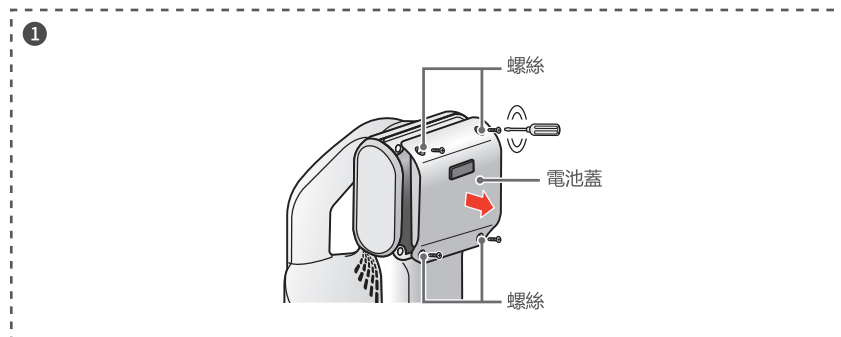
廢棄後的電池嚴禁再次使用。

電池更換請找維修技術人員更換。

當您準備廢棄產品時，請務必嚴格遵循以下步驟操作。

請將電池電量耗盡後再進行拆解。

- 1 取出電池前電器應切斷電源。
- 2 電力耗盡後，使用螺絲刀，取下電池蓋的螺絲（4處）；
- 3 拆下電池與整機相連接的連接器（2條），並用膠帶對連接器進行絕緣處理。
- 4 應安全地丟棄電池。



• 電池的回收利用

廢棄電池是重要的資源。廢棄產品時，請勿隨意丟棄電池。

請依照政府法規對其進行妥善處理。

為了防止短路請務必在金屬端子部貼上膠布進行絕緣處理。

注意 Caution

請不要將取下的電池再次连接到主機上，有電池漏液、發熱、破裂、起火的風險。