

TOSHIBA



使用說明書

無線吸塵器（家用）

VC-CLX50A

目錄

產品簡介

注意事項	3
部件名稱	4
指示燈說明	6

使用說明

充電	7
清掃	8
配件	9

清潔與保養

清潔塵杯	10
清潔塵杯組件	11
清潔電動地刷	13
其他部件清潔	14

故障排解及規格

故障排除	15
本產品內的有害物質之名稱及含量	16
產品規格	17
產品廢棄	18

產品介紹



注意事項

- 為了正確並安全使用本產品，請在使用前仔細閱讀並充分理解此使用說明書。閱讀後請妥善保管，以便隨時瀏覽。
- 請勿將吸塵器接近熱源、輻射或者燃燒的煙蒂，嚴禁吸進下列物件：
 - 水及溶劑等一切液體。
 - 石灰、水泥灰等建築粉塵及垃圾。
 - 發熱物體、如未熄滅碳頭、煙蒂。
 - 銳利碎片，如玻璃等。
 - 易燃易爆物品，如汽油或酒精製品。
- 切勿讓小孩玩弄或操作吸塵器、以免發生意外；
- 你的吸塵器是一部電器：其必須按照正常使用條件進行使用，切勿讓吸塵器在無人看管的情況下獨自運轉；
- 清潔、維修或暫時不用吸塵器時、必須切斷電源；
- 切斷電源：不可拉扯電源線，請握住插頭，從插座拔出電源供應器的電源插頭；
- 檢查確認供電電壓必須與吸塵器充電電壓一致；
- 吸塵器的電源線，不要讓其穿越鋒利的物品，以免損壞電源線；
- 切忌將吸塵器浸入水中，避免接近發熱器具或暴曬，以免發生火災；
- 出現下列情況時，請勿使用吸塵器，並即時送至敝公司指定的維修部檢修：
 - 發生跌落並出現明顯損壞或運轉不正常；
 - 電源線破損。
- 避免在吸入口堵塞的狀態下長時間運作，以免電機損壞及吸塵器發熱變形；
- 搬運過程中不得按下塵杯按鈕，以防塵杯鬆脫掉落砸傷。
- 本產品不適用與下列人群：兒童，行為能力、感知能力受限的人士，有精神障礙的人士，以及缺乏操作本產品的必要經驗和知識的人士。上述人群須在負責其安全的監護人之監督或指示下，方可操作本產品。應當採取監督措施，確保兒童不會將此產品用作玩具玩耍。

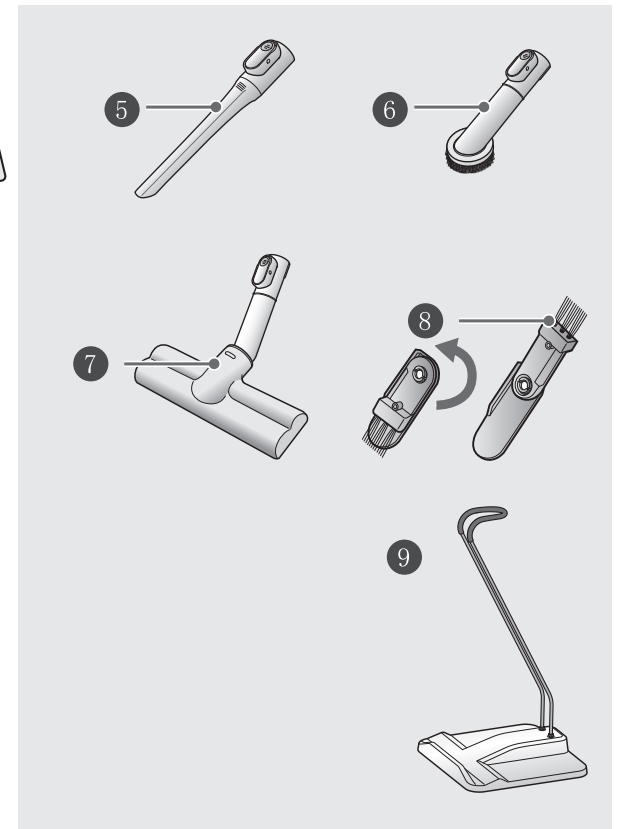
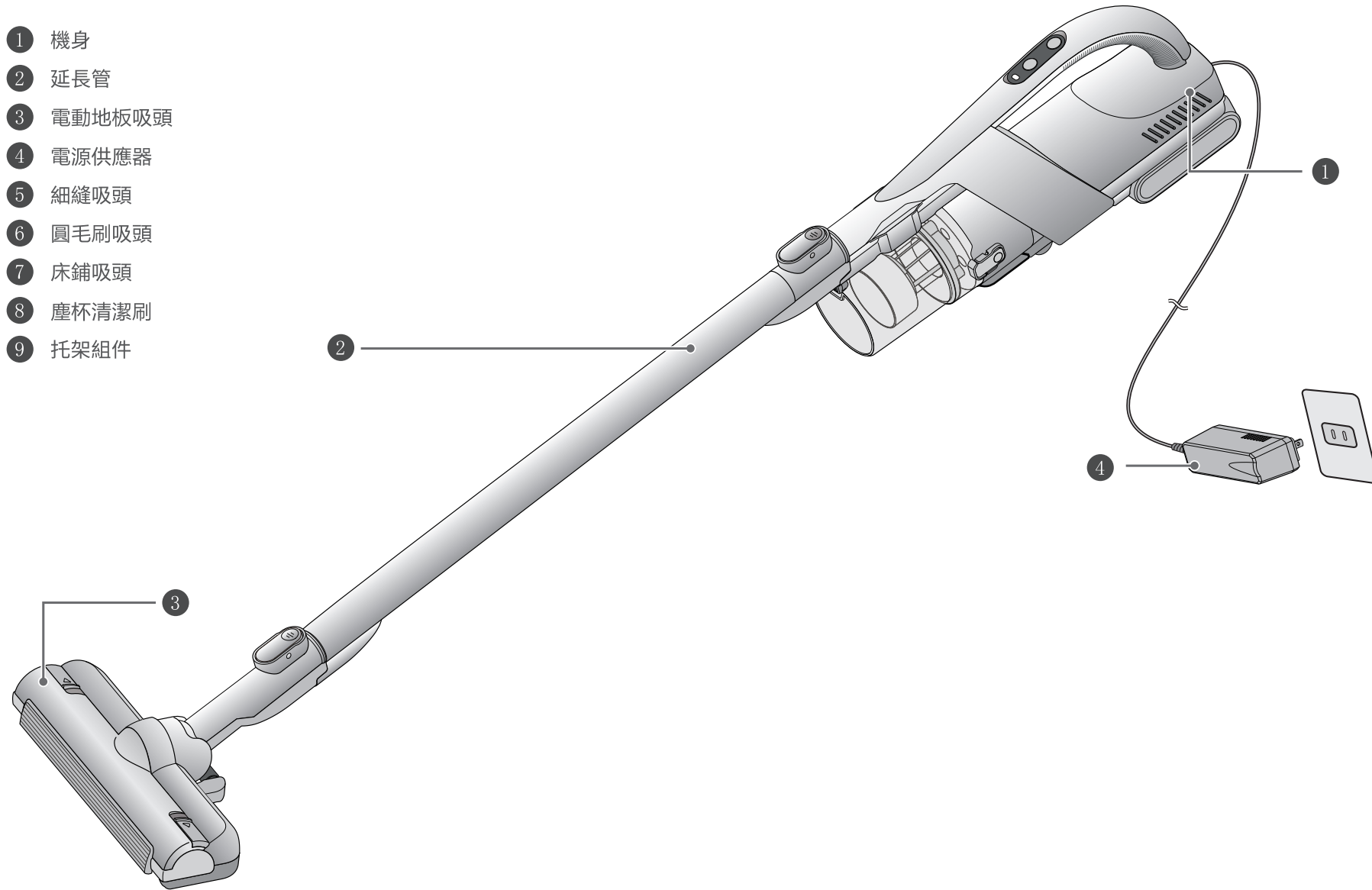
充電注意事項

- 在以下情況中，充電時間可能延長：
 - 在室溫超過35 °C 以上或低於5 °C 的場所充電時；
 - 停止運作後，立即充電時。
- 不管使用時間長短，清掃結束後請進行充電。
- 不充電時，建議將充電器即時拔下。
- 如果你的機器長時間（1個月以上）不使用時，請將電源插頭拔下，但為了保證電池壽命，每6個月需將其充滿電一次。
- 充電過程中、機體或電源供應器可能出現發熱、屬正常現象、請放心使用。
- 警告：僅能使用本電器提供之可分離供電單元對電池充電。**

產品簡介

各部件名稱

- ① 機身
- ② 延長管
- ③ 電動地板吸頭
- ④ 電源供應器
- ⑤ 細縫吸頭
- ⑥ 圓毛刷吸頭
- ⑦ 床鋪吸頭
- ⑧ 塵杯清潔刷
- ⑨ 托架組件



產品簡介

指示燈說明

- 充電／運作指示燈

功能	狀況	顯示
運作顯示	-機器正在運作	指示燈沒有亮起
異常顯示(藍色)	-濾棉略有堵塞 -使用了錯誤的電池組	-閃爍 -快速閃爍



電動地板吸頭自動啟停：

當電動地板吸頭提離地面時會停止運行，放回地面後則會恢復運行。

使用說明

蓄電及充電說明

電池出廠時並無充電。初次使用前請確保已充滿電。

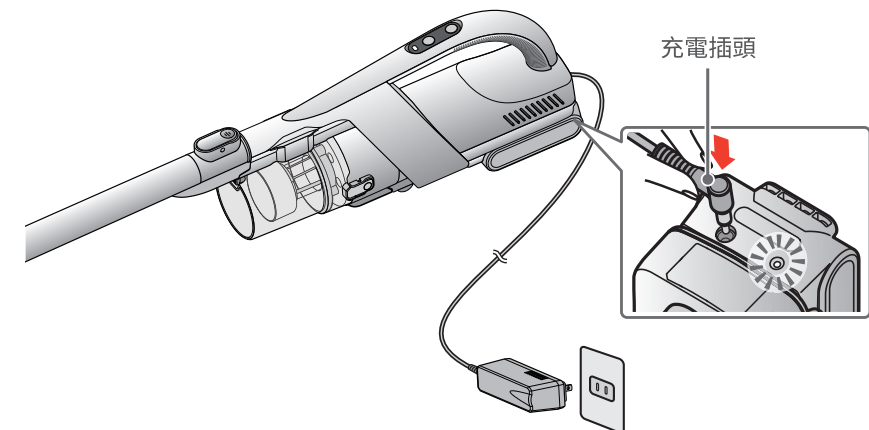
將充電插頭插入機身充電孔處，充電指示燈（紅色）亮起即表示開始充電，電池充滿電約需2.5小時。

充電指示燈的含義：

紅燈閃爍：需要充電

紅燈常亮：正在充電

紅燈消失：充電已完成



警告

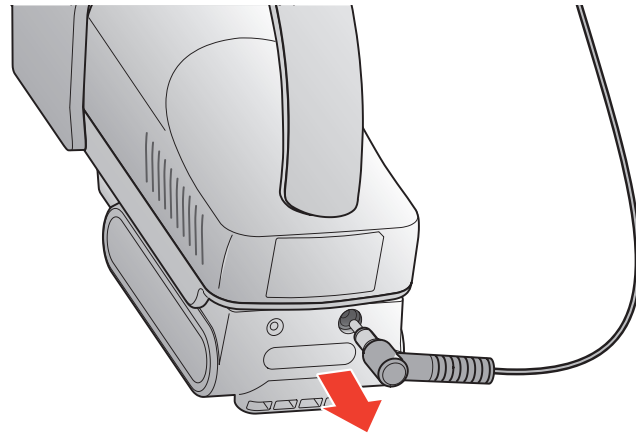
1. 充電時不可使用。如需使用，請拔掉產品的充電插頭；
2. 避免在高於35°C 高溫或低於5°C的低溫下充電；
3. 如果您的機器長期不使用（超過1個月），請拔掉電源插頭，但每隔6個月將其充滿電，以免縮短其電池壽命。
4. 拆裝電池前應切斷電源。

使用說明

清掃

清掃前，請先清理石頭、包裝膜等大塊垃圾，以免阻塞風道或刮花產品。

1. 拔掉充電插頭；
2. 按下 [弱/強] 或 [標準/關] 進行清掃。



• 吸力選擇

強：用於垃圾較多的情況；

弱：用於長時間吸塵的情況；

標準/關：用於一般日常清掃。

3. 清掃完畢後，按下 [標準/關] 按鈕結束操作。

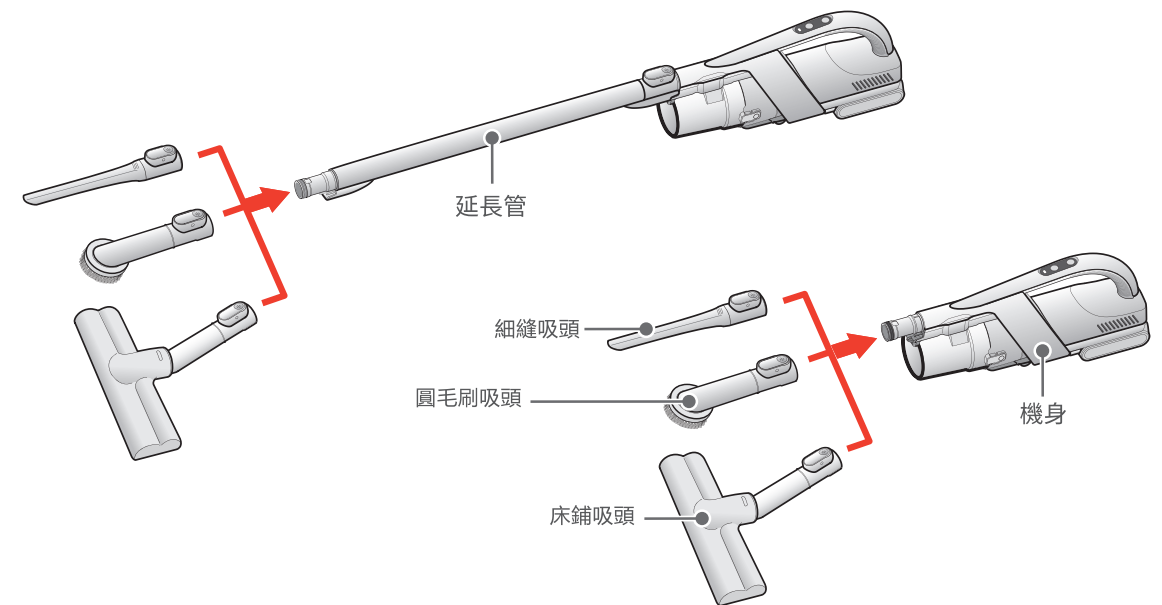


使用說明

配件使用

配件	適用場景	組合	
		吸塵機機身	延長管
電動地板吸頭	普通地毯等	√	√
細縫吸頭	縫隙、狹窄處	√	√
圓毛刷吸頭	桌子和櫃子等	√	√
床鋪吸頭	床鋪等寢具用品	√	√
塵杯清潔刷	清理集塵杯	√	√

- 配件可安裝在機身和延長管上

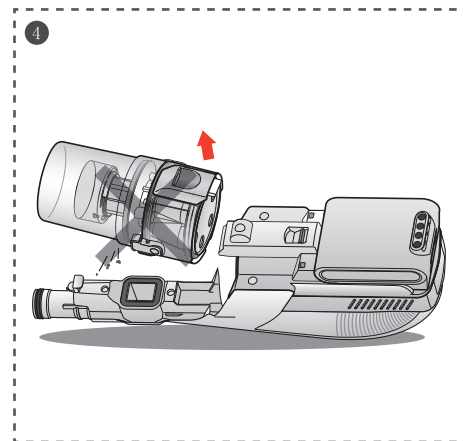
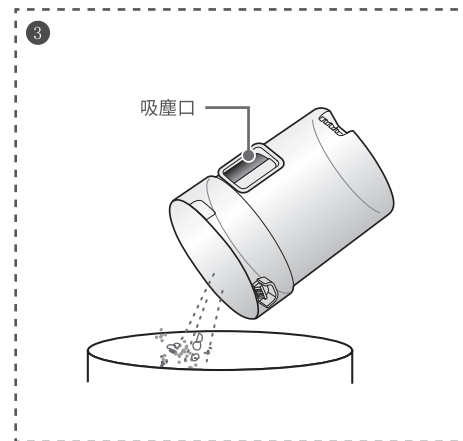
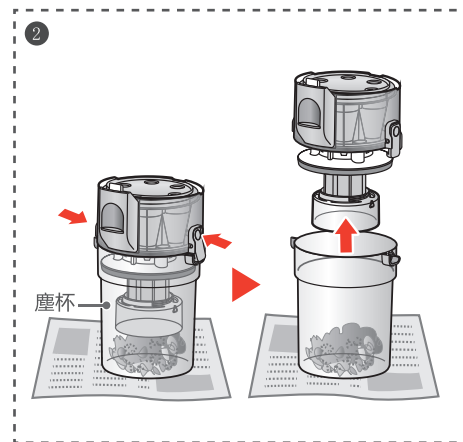
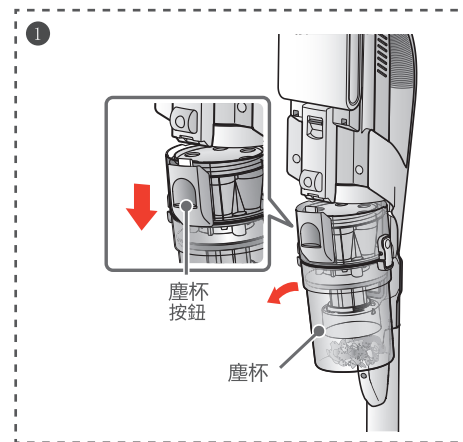


清潔與保養

清潔塵杯

為保持吸力，請在清掃後定期清理垃圾。

- 1 取出塵杯：使產品處於垂直狀態，向下滑動塵杯按鈕，取出塵杯。
- 2 拆卸塵杯：逆時針旋轉塵杯以拆卸。
- 3 傾倒垃圾：吸塵口向上，對準垃圾桶（袋）傾倒垃圾。
- 4 清理塵杯：使用塵杯頂蓋上的清潔掃來清理附著的垃圾。



警告

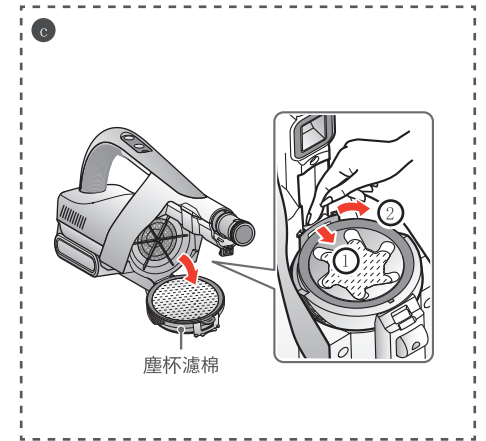
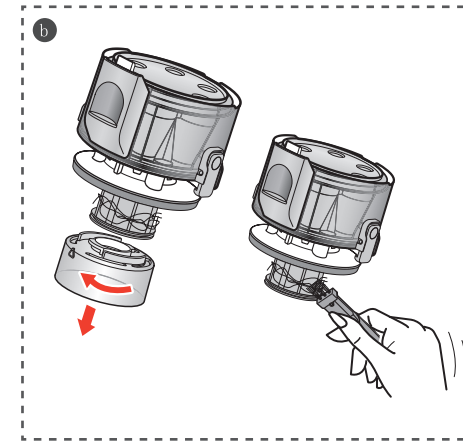
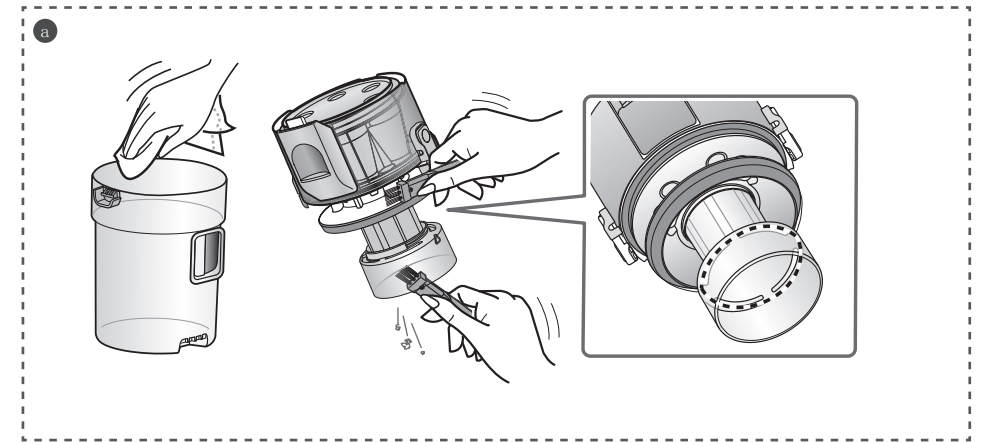
全機水平放置時，請勿取出塵杯，以免垃圾散落。

清潔與保養

清潔塵杯組件

如果採取上述步驟後吸力仍然很小，請用水清洗塵杯組件和塵杯濾棉。

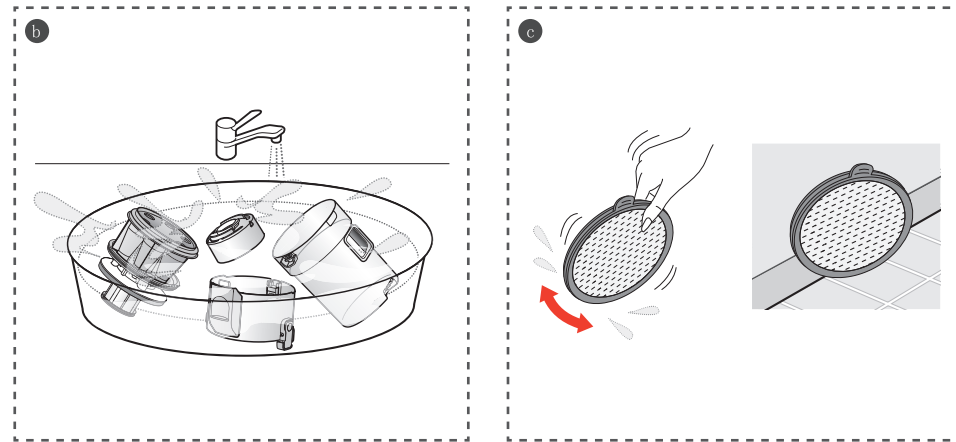
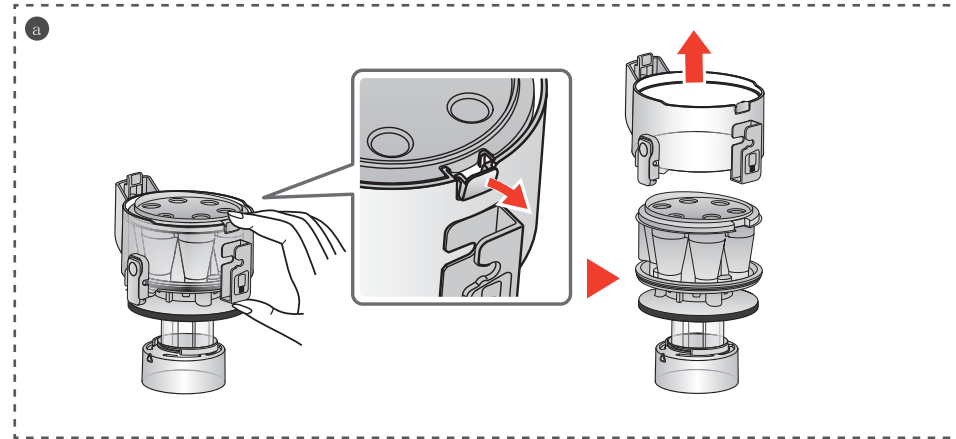
- 1 拆卸部件
 - a. 按下塵杯上蓋的鎖扣，逆時針旋轉上蓋，將其取下；
 - b. 拆下灰塵分離器；
 - c. 取下塵杯濾棉組件，取出塵杯濾棉。



清潔與保養

清潔塵杯組件

- ② 用水清洗
 - a. 清潔灰塵分離器；用清潔掃清理帶濾網的部件和塵杯邊緣的垃圾，並用濕布擦拭；
 - b. 用水清洗部件；
 - c. 將塵杯濾棉甩乾至無水飛濺，然後置於陰涼處晾乾。



警告

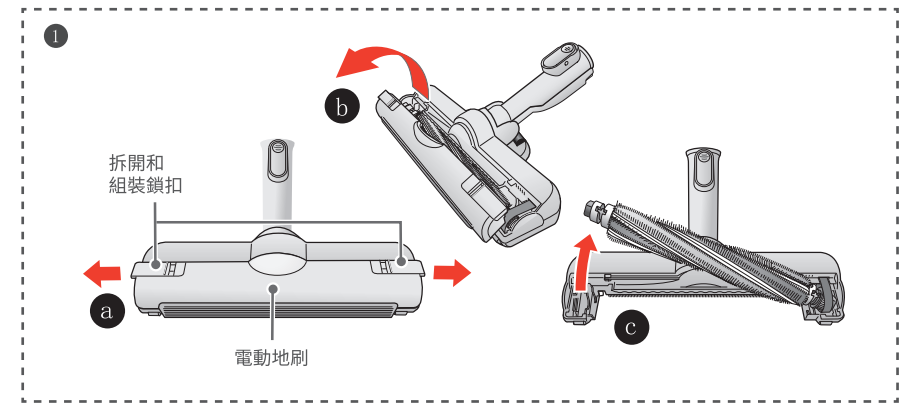
1. 請勿使用清潔劑和其他清洗劑進行清潔；
2. 清洗後，必須徹底晾乾後才可重新使用；
3. 請勿用吹風機吹乾；
4. 塵杯濾棉屬於消耗品。如需更換，請聯絡東芝售後服務部。

清潔與保養

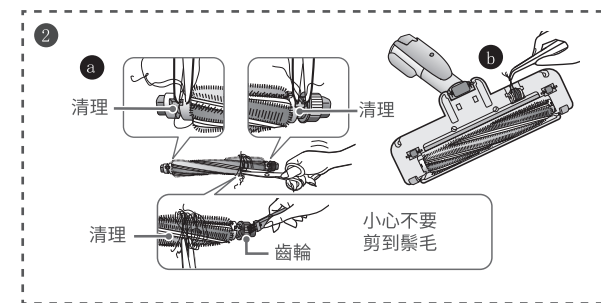
清潔電動地板吸頭

當滾筒刷和滾輪被垃圾纏繞或骯髒時，請進行清潔。

- ① 取下地刷
 - a. 沿箭頭方向左右推動以拆開鎖扣；
 - b. 取下保護罩；
 - c. 拎起滾筒刷。



- ② 清理垃圾
 - a. 用剪刀或刀片將纏繞在滾筒刷上的垃圾剪斷並清理乾淨；
 - b. 用鑷子夾走纏繞在滾輪和自動暫停裝置上的垃圾。



警告

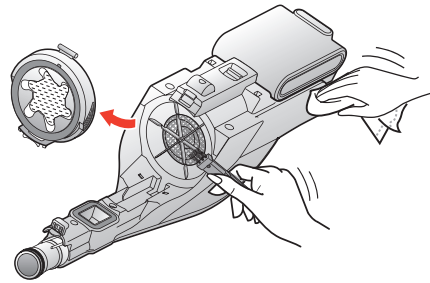
1. 如果氣流路徑有垃圾阻塞，請使用一次性筷子清理；
2. 除滾筒刷和吸塵罩外，其餘均不可水洗；
3. 請勿在滾筒刷兩端加潤滑油；
4. 操作時，請勿觸碰滾筒刷或站在全機出風口附近；
5. 滾輪或電動刷磨損時，請停止使用。如需更換，請聯絡當時購買的門店。

清潔與保養

清潔其他部件

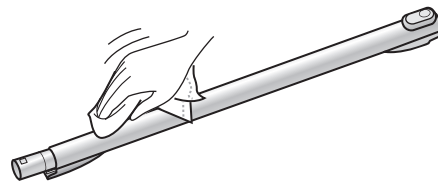
1 機身

用乾布擦拭。使用產品隨附的清潔刷，清理附著於機身濾網的垃圾。



2 延長管

用乾布擦拭。



3 圓毛刷吸頭、細縫吸頭

水洗後請晾乾。



故障排解及規格

排除異常狀況

嚴禁擅自改裝產品本體或其配件；嚴禁擅自更換電源線或電池。

除專業維修人員外，請勿擅自拆卸或維修本產品。

如果充電過程中出現異常，請拔掉電源插頭，約 15 秒後重新插入充電。

當異常持續或在運行過程中出現異常時，按下 [標準/關] 停止運行，

然後檢查以下項目。



異常	可能原因	故障排解方法
沒有運作或突然停止運作	<ul style="list-style-type: none">- 低電量- 電源插頭剛被拔出，吸塵器正處於保護狀態- 塵杯的濾網堵塞- 室溫過高或過低	<ul style="list-style-type: none">- 請在充電後使用- 運行前請稍等 3 秒- 請參閱第 6 頁的「操作」- 在適當的環境下使用
電動地刷/滾筒刷沒有轉動	<ul style="list-style-type: none">- 已啟用「節能暫停」功能- 根據地毯類型（電熱毯、長絨或厚絨地毯），滾筒刷可能會停止運作- 滾筒刷被大量線頭或毛髮纏繞	<ul style="list-style-type: none">- 請參閱第 6 頁的「操作」- 請按下 [標準/關] 以停止運作並重新啟動吸塵器。- 請在清潔刷毛後使用
充電時，指示燈關閉/閃爍	<ul style="list-style-type: none">- 充電線尚未牢固連接- 產品停止運作後立即充電	<ul style="list-style-type: none">- 重新連接充電線- 為保護電路，請耐心等待
充電時間變長	<ul style="list-style-type: none">- 室溫過高或過低- 使用後請立即充電	<ul style="list-style-type: none">- 請在適當的環境下充電- 為保護電路，請耐心等待
運行期間吸力變弱	<ul style="list-style-type: none">- 使用溫度過高和持續運行- 使用自動模式- 在濾網/吸塵口堵塞的情況下持續運行	<ul style="list-style-type: none">- 請在適當的環境下充電- 由於偵測到的垃圾較少，因此吸力較弱，這並非異常情況。- 請在清潔後使用
指示燈為藍色	<ul style="list-style-type: none">- 在濾棉堵塞的情況下持續運行	<ul style="list-style-type: none">- 請在清潔後使用（請參閱第 11 頁的「操作」）

故障排解及規格

限用物質含有情況標示聲明書

Declaration of the Presence Condition of the Restricted Substances Marking

設備名稱：無線吸塵器（家用）
型號：VC-CLX50A

單元	限用物質及其化學符號					
	鉛 (Pb)	汞 (Hg)	鎘 (Cd)	六價鉻 (Cr ⁺⁶)	多溴聯苯 (PBB)	多溴二苯醚 (PBDE)
電池	○	○	○	○	○	○
電源供應器	○	○	○	○	○	○
底蓋組件	○	○	○	○	○	○
手柄	○	○	○	○	○	○
電機組件	○	○	○	○	○	○
塵杯組件	○	○	○	○	○	○
電動地板吸頭	○	○	○	○	○	○
配件	○	○	○	○	○	○
電子電路	○	○	○	○	○	○

備考1. “超出0.1 wt %”及“超出0.01 wt %”係指限用物質之百分比含量超出百分比含量基準值。

備考2. “○”係指該項限用物質之百分比含量未超出百分比含量基準值。

備考3. “-”係指該項限用物質為排除項目。

故障排解及規格

產品規格

電池	充電式鋰電池 18V \approx 2.2 Ah
塵杯容量	約 0.13 升
充電時間	約 2.5 小時
續航時間	強：約 10 分鐘 標準：約 25 分鐘 弱：約 35 分鐘（含電動地刷） 弱：約 40 分鐘（不含電動地刷） （電池首次使用時，室溫為 20 °C） *根據地材、待清潔處的垃圾量和使用環境而定。
額定輸入	100-240 V ~ 50/60 Hz 0.6 A
額定輸出	20.2 V \approx 1.25 A
電源線長度	1.8 m

故障排解及規格

產品廢棄

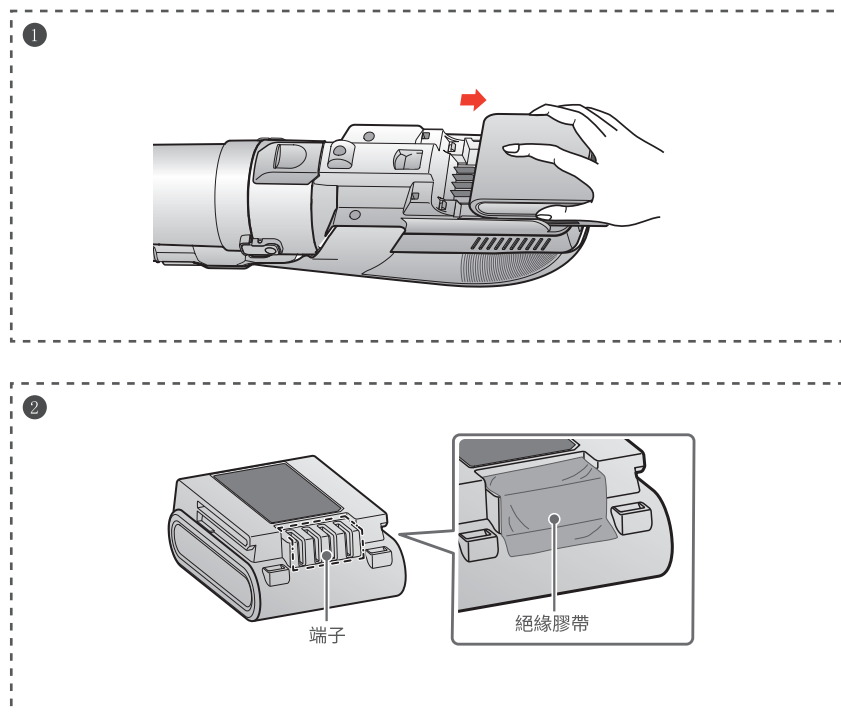
嚴禁擅自拆解電池，以免發生危險。

嚴禁重複使用廢棄電池。

當棄置產品時，請嚴格遵循以下步驟。

請在電量耗盡後拆卸電池。

- ① 將吸塵器放電至不再運作後，按住電池滑塊向後滑動，取出電池；
- ② 用絕緣膠帶覆蓋端子。



• 電池回收

廢棄電池是重要資源。棄置本產品時，請勿隨意丟棄電池。

請按照政府規例妥善處理。

為防止短路，請務必在金屬端子上黏貼膠帶，以進行絕緣處理。