

ตู้เย็นแบบมีช่องแช่เยือกแข็ง

สำหรับใช้งานในครัวเรือนเท่านั้น

GR-RF690WI-PGTH(67)



- ขอขอบคุณที่คุณเลือกซื้อผลิตภัณฑ์ของโตชิบา
- กรุณาอ่านคู่มือการใช้งานฉบับนี้และทำความเข้าใจเกี่ยวกับตัวผลิตภัณฑ์ก่อนใช้งานเพื่อให้สามารถใช้งานผลิตภัณฑ์นี้ได้อย่างปลอดภัยและถูกต้อง
- เก็บคู่มือการใช้งานฉบับนี้ไว้ในที่ที่หยิบใช้งานได้สะดวกเพื่อใช้อ้างอิงในอนาคต
- ตรวจสอบให้แน่ใจว่าคุณได้รับใบประกันแล้ว

สารบัญ

1. คำเตือนด้านความปลอดภัย	1
1.1 คำเตือน.....	1
1.2 ความหมายของสัญลักษณ์คำเตือนด้านความปลอดภัย	4
1.3 คำเตือนเกี่ยวกับไฟฟ้า.....	4
1.4 คำเตือนสำหรับการใช้งาน	5
1.5 คำเตือนด้านการจัดวาง.....	6
1.6 คำเตือนในด้านพลังงาน	7
1.7 คำเตือนสำหรับการกำจัดเครื่องใช้ไฟฟ้า.....	7
2. การใช้ตู้เย็นอย่างถูกวิธี.....	8
2.1 การจัดวาง.....	8
2.2 ภาปรับระดับ.....	10
2.3 ปรับระดับด้านข้าง.....	11
2.4 การจัดตำแหน่งประตูหน้า.....	11
2.5 การเปลี่ยนหลอดไฟ	12
2.6 การเริ่มต้นใช้งาน	13
2.7 เคล็ดลับการประหยัดพลังงาน	13
3. โครงสร้างและฟังก์ชันการทำงาน	14
3.1 ส่วนประกอบสำคัญ	14
3.2 คำแนะนำการใช้แก๊สกับบรรจุน้ำและการเติมน้ำ	16
3.3 ฟังก์ชันการทำงาน.....	17
3.4 การตั้งค่าการทำน้ำแข็ง.....	21
4. การดูแลและการบำรุงรักษาเครื่อง	22
4.1 การทำความสะอาดโดยรวม	22
4.2 การทำความสะอาดถาดรองประตู.....	22
4.3 การทำความสะอาดชั้นวางกระจก	23
4.4 การทำความสะอาดกล่องบรรจุน้ำ	23
4.5 การทำความสะอาดท่อและปั๊มส่งน้ำ.....	24
4.6 การละลายน้ำแข็ง.....	24
4.7 การหยุดการทำงาน	24
5. การแก้ไขปัญหา	25
6. การทิ้งเครื่องใช้ไฟฟ้าของคุณ	26
7. รายละเอียดผลิตภัณฑ์.....	27

1. คำเตือนด้านความปลอดภัย

อ่านข้อควรระวังด้านความปลอดภัยก่อนติดตั้ง

เพื่อป้องกันการบาดเจ็บของผู้ใช้หรือบุคคลอื่น และความเสียหายต่อทรัพย์สิน คุณจะต้องปฏิบัติตามคำแนะนำต่อไปนี้ การทำงานที่ไม่ถูกต้องเนื่องมาจากการไม่ปฏิบัติตามคำแนะนำอาจทำให้เกิดอันตรายหรือความเสียหายได้

1.1 คำเตือน



คำเตือน



คำเตือน: ความเสี่ยงต่อการเกิดไฟไหม้ / วัสดุไวไฟ

- **คำเตือน:** ความเสี่ยงจากอัคคีภัยและการระเบิด
สารทำความเย็นของเครื่องใช้ไฟฟ้านี้ติดไฟได้ โปรดระวังอย่าให้ท่อทำความเย็นเสียหายระหว่างการติดตั้งและการขนส่ง
หากเกิดการรั่วไหลของก๊าซ โปรดติดต่อผู้จัดจำหน่ายหรือตัวแทนบริการในพื้นที่และควรปฏิบัติตามข้อควรระวังต่อไปนี้เสมอ:
 1. เปิดหน้าต่างเพื่อให้ระบายอากาศได้ดี
 2. ห้ามจุดไฟโดยรอบและโปรดอย่าใช้เครื่องใช้ไฟฟ้าอื่น
- ตู้เย็นและตู้เย็นแบบมีช่องแช่เยือกแข็งที่มีเจตนาให้ใช้งานภายในบ้านและที่คล้ายกัน เช่น
 - พื้นที่ประกอบอาหารของพนักงานภายในร้านค้าสำนักงาน หรือภาวะแวดล้อมการทำงานอื่น
 - ฟาร์มและลูกค่างของโรงแรม และที่อยู่อาศัยอื่น
 - สภาวะแวดล้อมที่เป็นห้องนอนและห้องอาหาร
 - การจัดงานเลี้ยงและที่คล้ายกัน
- เด็กควรได้รับการกำกับดูแลไม่ให้เล่นกับเครื่องใช้ไฟฟ้านี้
- **คำเตือน:** ความเสี่ยงจากอัคคีภัยและไฟฟ้าช็อต
ควรเปลี่ยนสายไฟเมื่อได้รับความเสียหาย โปรดติดต่อผู้จัดจำหน่ายหรือตัวแทนบริการในพื้นที่เพื่อขอเปลี่ยน
- โปรดถอดปลั๊กไฟออกจากเต้ารับเมื่อทำความสะอาดเครื่องหรือปล่อยเครื่องทิ้งไว้โดยไม่ได้ใช้งานเป็นเวลานาน
- **คำเตือน:** เพื่อหลีกเลี่ยงอันตรายที่อาจเกิดขึ้น ให้ติดตั้งตู้เย็นตามคู่มือแนะนำการใช้งาน
- อย่าใช้สายไฟต่อหรืออะแดปเตอร์ (แบบสองขา) ที่ไม่ได้ต่อสายดิน
- **คำเตือน:** ในบริเวณที่ติดตั้งตู้เย็นและตู้เย็นแบบมีช่องแช่เยือกแข็งและผนังโดยรอบต้องให้มีการถ่ายเทของอากาศที่ดีและปราศจากสิ่งกีดขวาง
- **คำเตือน:** ห้ามใช้เครื่องมือหรืออุปกรณ์ใด ๆ เพื่อเร่งการงจืดฝาน้ำแข็งนอกเหนือไปจากผู้ที่ทำได้ระบุไว้
- **คำเตือน:** ห้ามทำให้ระบบทำความเย็นเสียหาย เช่น การใช้ของมีคมขูดในช่องแช่แข็ง หรือทำให้สารทำความเย็นรั่วไหลออกมา
- **คำเตือน:** ห้ามนำเครื่องใช้ไฟฟ้าอื่นใดที่ผู้ทำไม่ได้แนะนำมาใช้ในช่องเก็บรักษาอาหาร เช่น เครื่องปั่นไอศกรีม เครื่องขจัดกลิ่นไฟฟ้า

- **คำเตือน:** ห้ามทำให้ปลั๊กและสายไฟเสียหาย และอย่าให้ด้านหลังของตู้เย็นบับอัดปลั๊กและสายไฟ ความเสียหายต่อปลั๊กไฟและสายเคเบิลจากการรัด งอ วางของหนักทับ หรือถูกบับอัดที่ด้านหลังของตู้เย็น อาจทำให้เกิดเพลิงไหม้และไฟฟ้าช็อตได้
- **คำเตือน:** โปรดกั้นตู้เย็นตามข้อบังคับของหน่วยงานกำกับดูแลในท้องถิ่นเนื่องจากใช้ก๊าซและสารทำความเย็น ที่ติดไฟได้
- **คำเตือน:** เมื่อจัดวางเครื่องใช้ไฟฟ้า ตรวจสอบให้แน่ใจว่าสายไฟไม่ติดหรือชำรุดเสียหาย
- **คำเตือน:** อย่าวางเตารีดไฟฟ้าแบบพกพาหรืออุปกรณ์จ่ายไฟแบบพกพาหลายตัวที่ด้านหลังของเครื่อง
- **คำเตือน:** โปรดเติมน้ำดื่มเท่านั้น โปรดอย่าใส่น้ำร้อนหรือน้ำอื่น ๆ ที่ไม่ใช่เครื่องดื่ม เช่น น้ำผลไม้
- **อันตราย:** ความเสี่ยงจากการที่เด็กติดอยู่ภายใน ก่อนที่คุณจะกั้นตู้เย็นหรือช่องแช่แข็งเก่าของคุณ :
 - ถอดประตูออก
 - จัดชั้นวางให้เข้าที่เพื่อไม่ให้เด็ก ๆ ปีนเข้าไปข้างในได้ง่าย
- ต้องถอดตู้เย็นออกจากแหล่งจ่ายไฟก่อนที่จะดำเนินการติดตั้งอุปกรณ์เสริม
- สารทำความเย็นและวัสดุโฟมโซโคลาเพนเทนที่ใช้สำหรับตู้เย็นนั้นติดไฟได้ ดังนั้นเมื่อต้องการกำจัดตู้เย็นทั้ง ควรวางตู้เย็นไว้ให้ห่างจากแหล่งกำเนิดไฟ และควรได้รับการกำจัดโดยบริษัทที่มีความเชี่ยวชาญพิเศษ และมีคุณสมบัติเหมาะสมแทนการกำจัดด้วยการเผาทิ้ง เพื่อป้องกันความเสียหายต่อสิ่งแวดล้อม หรืออันตรายอื่น ๆ
- เครื่องใช้ไฟฟ้านี้ไม่มีเจตนาให้ใช้โดยบุคคล (รวมถึงเด็ก) ที่ด้อยความสามารถทางร่างกาย ทางประสาทสัมผัส หรือจิตใจ หรือขาดประสบการณ์และความรู้ เว้นแต่ว่าจะได้รับการควบคุมดูแลหรือการสอนเกี่ยวกับการใช้ เครื่องใช้ไฟฟ้าโดยบุคคลที่รับผิดชอบต่อความปลอดภัยของบุคคลเหล่านั้น
- สำหรับมาตรฐาน EU เด็กที่มีอายุตั้งแต่ 8 ปีขึ้นไป และบุคคลที่มีสภาพร่างกาย การรับรู้ หรือสภาพจิตใจ ไม่ปกติ หรือ ขาดความรู้และประสบการณ์สามารถใช้งานตู้เย็นนี้ได้ แต่ต้องมีการควบคุมดูแลหรือได้รับ คำแนะนำเกี่ยวกับการใช้งานอุปกรณ์ในวิธีที่ปลอดภัย และเข้าใจถึงอันตรายที่อาจเกิดขึ้น ไม่ควรให้เด็กเล่น เครื่องใช้ไฟฟ้านี้ ไม่ควรให้เด็กเป็นผู้ทำความสะอาดและบำรุงรักษาเครื่องนี้ โดยที่ไม่มีการควบคุมดูแล
- โปรดอย่าใช้งานเครื่องใช้ไฟฟ้านี้กับเครื่องมือการขนส่ง (เช่น เรือ และอื่น ๆ)
- หากมีเสียงรบกวน กลิ่น และควัน โปรดถอดปลั๊กไฟออกทันที และติดต่อผู้จัดจำหน่ายหรือตัวแทนบริการ ในพื้นที่
- โปรดอย่าวางมือไว้ใต้เครื่องหรือข้างหลังเครื่องเพื่อป้องกันไม่ให้ได้รับบาดเจ็บ
- โปรดกั้นวัสดุบรรจุภัณฑ์และชิ้นส่วนอื่น ๆ ให้พ้นมือเด็ก เพื่อป้องกันความเสี่ยงจากการขาดอากาศหายใจ
- เพื่อหลีกเลี่ยงการปนเปื้อนในอาหาร โปรดปฏิบัติตามคำแนะนำต่อไปนี้:
 - การเปิดประตูเป็นเวลานานอาจทำให้อุณหภูมิภายในเครื่องใช้ไฟฟ้าเพิ่มขึ้นอย่างมาก
 - ทำความสะอาดพื้นผิวที่อาจสัมผัสกับอาหารและระบบระบายน้ำที่เข้าถึงได้เป็นประจำ
 - ทำความสะอาดแท็งก์บรรจุน้ำหากไม่ได้ใช้งานเป็นเวลา 48 ชั่วโมง ล้างระบบน้ำที่เชื่อมต่อกับแหล่งจ่ายน้ำ หากไม่มีการจ่ายน้ำเป็นเวลา 5 วัน (หมายเหตุ 1)
 - จัดเก็บเนื้อดิบและปลาในภาชนะที่เหมาะสมในตู้เย็น เพื่อไม่ให้สัมผัสหรือหยดลงบนอาหารอื่น ๆ

-
- ช่องแช่เย็นสองดาวเหมาะสำหรับเก็บอาหารแช่แข็ง จัดเก็บหรือทำไอศกรีมและทำน้ำแข็งก้อน (หมายเหตุ 2)
 - ช่องแช่เย็นหนึ่งดาว สองดาว สามดาว ไม่เหมาะสำหรับการแช่แข็งอาหารสด (หมายเหตุ 3)
 - สำหรับเครื่องใช้ที่ไม่มีช่องแช่เย็นสี่ดาว ตู้เย็นนี้ไม่เหมาะสำหรับการแช่อาหาร (หมายเหตุ 4)
 - หากต้องปล่อยตู้เย็นให้ว่างเปล่าเป็นเวลานาน ให้ปิดเครื่องละลายน้ำแข็ง ทำความสะอาด เช็ดแห้ง และเปิดประตูทิ้งไว้เพื่อไม่ให้เกิดเชื้อราขึ้นภายในเครื่อง
 - หมายเหตุ 1,2,3,4 : โปรดยืนยันว่าคุณได้ใช้งานเครื่องโดยสอดคล้องกับประเภทช่องแช่เย็นในผลิตภัณฑ์ของคุณ
 - การเปลี่ยนหรือบำรุงรักษาหลอดไฟ LED นั้นต้องกระทำโดยผู้ผลิต ตัวแทนบริการ หรือบุคคลที่มีความชำนาญ
 - ผลิตภัณฑ์นี้มีแหล่งกำเนิดแสง ประเภทประหยัดพลังงานระดับ (F)

1.2 ความหมายของสัญลักษณ์คำเตือนด้านความปลอดภัย



สัญลักษณ์แสดงถึงห้าห้าม

นี่คือสัญลักษณ์ห้าห้าม

การไม่ปฏิบัติตามคำแนะนำที่มีสัญลักษณ์นี้อาจส่งผลให้เกิดความเสียหายต่อผลิตภัณฑ์หรือเป็นอันตรายต่อความปลอดภัยส่วนบุคคลของผู้ใช้



สัญลักษณ์ของการดำเนินการเชิงบังคับ

นี่คือสัญลักษณ์ของการดำเนินการเชิงบังคับ

จำเป็นต้องปฏิบัติตามคำแนะนำที่มีสัญลักษณ์นี้อย่างเคร่งครัด มิฉะนั้นแล้ว อาจเกิดความเสียหายต่อผลิตภัณฑ์หรือการบาดเจ็บส่วนบุคคล



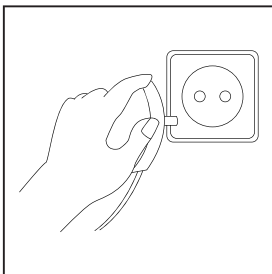
สัญลักษณ์ระมัดระวัง

นี่คือสัญลักษณ์ระมัดระวัง

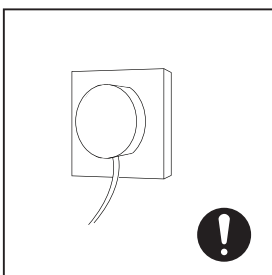
คำแนะนำที่มีสัญลักษณ์นี้ต้องใช้ความระมัดระวังเป็นพิเศษ ความระมัดระวังที่ไม่เพียงพออาจส่งผลให้เกิดการบาดเจ็บเล็กน้อยหรือปานกลาง หรือสร้างความเสียหายกับผลิตภัณฑ์ได้

คู่มือนี้มีข้อมูลด้านความปลอดภัยที่สำคัญมากมายซึ่งผู้ใช้จะต้องปฏิบัติตาม

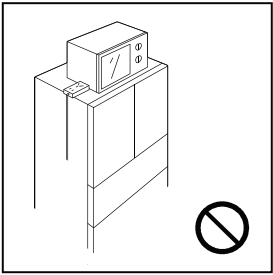
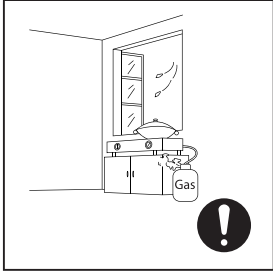
1.3 คำเตือนเกี่ยวกับไฟฟ้า



- ห้ามดึงสายไฟขณะถอดปลั๊กไฟของตู้เย็น โปรดจับปลั๊กให้แน่นแล้วดึงออกจากเต้ารับโดยตรง
- เพื่อความปลอดภัยในการใช้งาน อย่าปล่อยให้สายไฟได้รับความเสียหาย และห้ามใช้งานหากสายไฟชำรุด หรือสึกหรอ

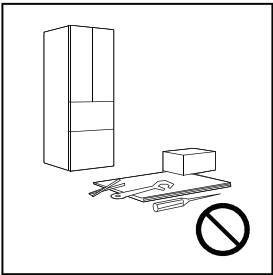


- โปรดอย่าสัมผัสปลั๊กไฟด้วยมือที่เปียกชื้นเพื่อป้องกันไฟฟ้าช็อต
- โปรดใช้ปลั๊กไฟที่จัดเตรียมไว้โดยเฉพาะ และห้ามใช้ปลั๊กไฟร่วมกับเครื่องใช้ไฟฟ้าอื่น ๆ ควรเสียบปลั๊กไฟเข้ากับเต้ารับอย่างแน่นหนา ไมเช่นนั้นแล้วอาจส่งผลให้เกิดเพลิงไหม้ได้

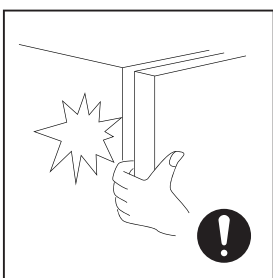


- โปรดตรวจสอบให้แน่ใจว่าสายต่อหลักดินของเตารับไฟฟ้ามีสายดินที่มีคุณภาพ
- โปรดขอความช่วยเหลือจากบุคคลที่มีคุณสมบัติเหมาะสมด้านวิชาชีพเพื่อตรวจสอบว่าเตารับมีสายดินที่เชื่อมต่อได้หรือไม่
- ถือเป็นความรับผิดชอบของผู้ใช้งานที่จะต้องเปลี่ยนเตารับที่ไม่ได้ลงกราวด์ให้เป็นเตารับที่มีการลงกราวด์
- ในกรณีที่มีการรั่วไหลของก๊าซและก๊าซไวไฟอื่น ๆ โปรดปิดวาล์วของก๊าซที่รั่วแล้วเปิดประตูและหน้าต่าง ห้ามถอดปลั๊กตู้เย็นและเครื่องใช้ไฟฟ้าอื่น ๆ เนื่องจากประกายไฟอาจก่อให้เกิดไฟไหม้ได้
- ห้ามใช้งานเครื่องใช้ไฟฟ้าอื่นที่บริเวณด้านบนของเครื่องใช้ไฟฟ้า เว้นแต่เครื่องใช้ไฟฟ้าดังกล่าวจะเป็นประเภทที่ผู้ผลิตแนะนำ

1.4 คำเตือนสำหรับการใช้งาน



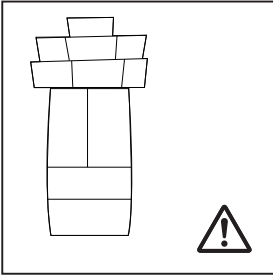
- ห้ามแยกชิ้นส่วนหรือประกอบตู้เย็นขึ้นใหม่ตามอำเภอใจ หรือทำให้วงจรสารทำความเย็นเสียหาย การบำรุงรักษาเครื่องต้องดำเนินการโดยผู้เชี่ยวชาญ
- สายไฟที่ชำรุดจะต้องได้รับการเปลี่ยนใหม่โดยผู้ผลิต ฝ่ายบำรุงรักษา หรือผู้เชี่ยวชาญที่เกี่ยวข้องเพื่อหลีกเลี่ยงอันตราย



- ช่องว่างระหว่างประตูตู้เย็น รวมถึงช่องว่างระหว่างประตูกับตัวโครงตู้เย็นมีขนาดที่เล็ก ดังนั้นโปรดระมัดระวัง อย่าวางมือในบริเวณเหล่านี้เพื่อป้องกันการหนีบนิ้ว โปรดปิดอย่างนุ่มนวลเมื่อปิดประตูตู้เย็นเพื่อหลีกเลี่ยงอาหารตกหล่น
- อย่าหยิบอาหารหรือภาชนะด้วยมือที่เปียกในห้องแช่แข็ง ในขณะที่ตู้เย็นกำลังทำงาน โดยเฉพาะอย่างยิ่งภาชนะโลหะ เพื่อหลีกเลี่ยงภาวะผิวหนังถูกทำลายจากความเย็นจัด

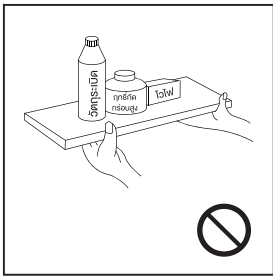


- อย่าปล่อยให้เด็กเข้าไปหรือป็นตู้เย็น มิฉะนั้นอาจทำให้เด็กขาดอากาศหายใจหรือบาดเจ็บจากการหกล้มได้
- อย่าวางวัตถุที่หนักหรืออันตรายบนเครื่อง (ขวด เครื่องใช้บนโต๊ะอาหาร หรือสิ่งที่บรรจุของเหลว)

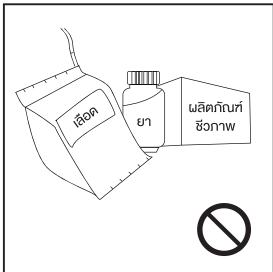


- โปรดดึงปลั๊กไฟออกเมื่อไฟฟ้าดับหรือทำความสะอาดอุปกรณ์ และต่อเข้ากับแหล่งจ่ายไฟหลังจากผ่านไปอย่างน้อย 5 นาที ซึ่งจะช่วยป้องกันความเสียหายต่อคอมเพรสเซอร์จากการสตาร์ทอย่างต่อเนื่อง

1.5 คำเตือนสำหรับการบรรจุอาหาร



- ไม่ควรเก็บสารที่อาจระเบิดได้ เช่น กระจ่างสเปรย์ที่บรรจุสารระเหยไวไฟได้ในตู้เย็น
- อย่าวางสิ่งของที่ติดไฟได้ใกล้ตู้เย็นเพื่อหลีกเลี่ยงการเกิดไฟไหม้



- ตู้เย็นมิได้สำหรับใช้งานในบ้าน เช่น การจัดเก็บอาหาร ห้ามใช้งานเพื่อวัตถุประสงค์อื่น เช่น การเก็บเลือด ยา หรือผลิตภัณฑ์ทางชีวภาพ เป็นต้น



- ห้ามเก็บเบียร์ เครื่องดื่ม หรือของเหลวอื่น ๆ ที่บรรจุในขวดหรือภาชนะปิดไว้ในห้องแช่แข็งของตู้เย็น มิฉะนั้นขวดหรือภาชนะที่ปิดสนิทอาจแตกได้ เนื่องจากการแช่แข็งจะทำให้เกิดแรงดันที่อาจสร้างความเสียหายได้

โปรดอย่าใส่ของที่บรรจุในภาชนะจนเกินขีดจำกัดที่แสดงในรูปภาพด้านขวา มิฉะนั้นฝาตู้เย็นจะปิดไม่สนิท ทำให้มีปัญหาในการทำความเย็น เกิดการจับตัวเป็นน้ำแข็ง หรือทำให้ตู้เย็นเสียหาย

คำแนะนำ

- อาหารที่ใส่เกินขีดจำกัดการบรรจุ จะทำให้ประตูปิดไม่สนิท (ฉนวนช่องว่าง)

ขีดจำกัดการบรรจุของช่องแช่แข็ง

ขีดจำกัดการบรรจุของช่องแช่แข็ง

ขีดจำกัดการบรรจุของชั้นถาดได้ช่องแช่แข็ง

สถานะช่องว่าง

1.6 คำเตือนในด้านพลังงาน

- เครื่องทำความเย็นอาจทำงานไม่สม่ำเสมอ (มีโอกาสเกิดการละลายน้ำแข็งภายในหรือช่องแช่แข็งมีอุณหภูมิสูงเกินไป) กรณีที่ตั้งเครื่องไว้เป็นเวลานานในสภาพแวดล้อมที่มีอุณหภูมิต่ำกว่าช่วงที่เครื่องทำความเย็นถูกออกแบบมา
- ไม่ควรเก็บเครื่องดื่มที่มีแก๊สไว้ในช่องแช่แข็งหรือช่องแช่อาหาร รวมถึงในภาชนะหรือช่องแช่เย็นที่มีอุณหภูมิต่ำ นอกจากนี้ผลิตภัณฑ์บางอย่าง เช่น น้ำแข็งใส ไม่ควรรับประทานในขณะที่เย็นจัด
- อย่าเก็บอาหารไว้นานเกินกว่าระยะเวลาเก็บรักษาที่ผู้ผลิตแนะนำ ไม่ว่าจะเป็อาหารประเภทใด โดยเฉพาะอาหารแช่แข็งแบบรวดเร็วซึ่งหาซื้อได้ทั่วไป ในช่องแช่แข็งและช่องเก็บอาหารแช่แข็ง
- เพื่อป้องกันไม่ให้อุณหภูมิของอาหารแช่แข็งสูงขึ้นมากเกินไปขณะละลายน้ำแข็งในตู้เย็น ควรใช้มาตรการป้องกัน เช่น การห่ออาหารแช่แข็งด้วยกระดาษหนังสือพิมพ์หลายชั้น
- อุณหภูมิของอาหารแช่แข็งที่เพิ่มสูง ขณะทำการละลายน้ำแข็ง บำรุงรักษา หรือ ทำความสะอาดด้วยตนเองนั้นอาจทำให้ระยะเวลาในการเก็บรักษาอาหารสั้นลง
- สำหรับประตูหรือฝาปิดที่มีตัวล็อกและกุญแจ จำเป็นต้องเก็บกุญแจให้พ้นมือเด็กและไม่ควรวางกุญแจไว้ใกล้ตู้เย็น เพื่อป้องกันไม่ให้เด็กถูกจิงอยู่ข้างใน

1.7 คำเตือนสำหรับการกำจัดเครื่องใช้ไฟฟ้า



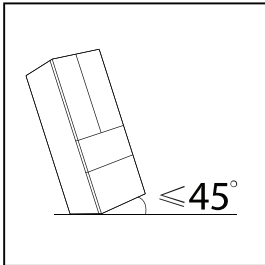
- สารทำความเย็นและวัสดุโฟมโซโคลาเพนเทนที่ใช้ สำหรับตู้เย็นเป็นสารติดไฟ ดังนั้นเมื่อต้องการกำจัดตู้เย็นทิ้ง ควรวางตู้เย็นไว้ให้ห่างจากแหล่งกำเนิดไฟ และควรได้รับการกำจัดโดยบริษัทที่มีความเชี่ยวชาญพิเศษและมีคุณสมบัติเหมาะสมแก่การกำจัดด้วยการเผาทิ้ง เพื่อป้องกันความเสียหายต่อสิ่งแวดล้อมหรืออันตรายอื่น ๆ



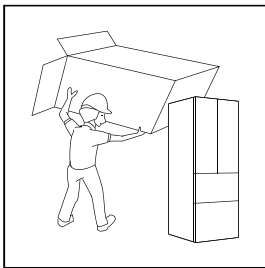
- เมื่อต้องการกำจัดตู้เย็นทิ้ง ให้ถอดประตูและเกาะยางขอบประตูกับชั้นวางออก เก็บประตูและชั้นวางไว้ในที่ที่เหมาะสมเพื่อป้องกันไม่ให้เด็กติดอยู่ข้างใน

2. การใช้ตู้เย็นอย่างถูกวิธี

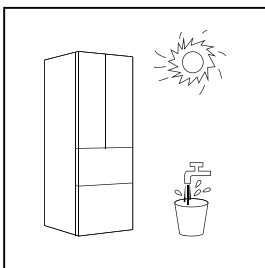
2.1 การจัดวาง



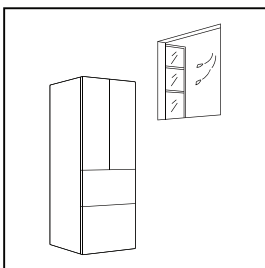
- ก่อนย้ายตู้เย็นให้นำสิ่งของที่อยู่ด้านในทั้งหมดออกมา ตัดวากกันกระจก ที่วางผัก สันชักช่องแช่แข็ง และอื่น ๆ ด้วยเทป และขันน๊อตปรับระดับให้แน่น ปิดประตูและปิดผนึกด้วยเทป ในระหว่างการเคลื่อนย้าย ห้ามวางเครื่องกลับหัวหรือวางในแนวนอน หรือได้รับแรงสั่นสะเทือน ความเอียงระหว่างการเคลื่อนย้ายจะต้องไม่เกิน 45 องศา



- ก่อนใช้งานให้นำวัสดุบรรจุภัณฑ์ทั้งหมด รวมทั้งแผ่นรองด้านล่าง แผ่นโฟม และเทปด้านในตู้เย็นออก ฉีกฟิล์มป้องกัน ที่ประตูและตัวตู้เย็นออก วางให้ห่างจากความร้อนและหลีกเลี่ยงการสัมผัสแสงแดดโดยตรง ห้ามวางเครื่องในที่ชื้นหรือเปียก เพื่อป้องกันสนิมหรือการเสื่อมของฉนวน



- ห้ามฉีดหรือล้างตู้เย็น ห้ามวางตู้เย็นในที่ชื้นและง่ายต่อการโดนน้ำ เพื่อไม่ให้กระทบต่อคุณสมบัติของฉนวนไฟฟ้าของตู้เย็น



- ควรวางตู้เย็นในที่ร่มที่มีอากาศถ่ายเทสะดวก พื้นจะต้องเรียบและแข็งแรง (หากตู้เย็นไม่มั่นคง ให้หมุนขาปรับระดับทางด้านซ้ายหรือขวาจนได้ระดับ)



ข้อควรระวังก่อนการติดตั้ง:

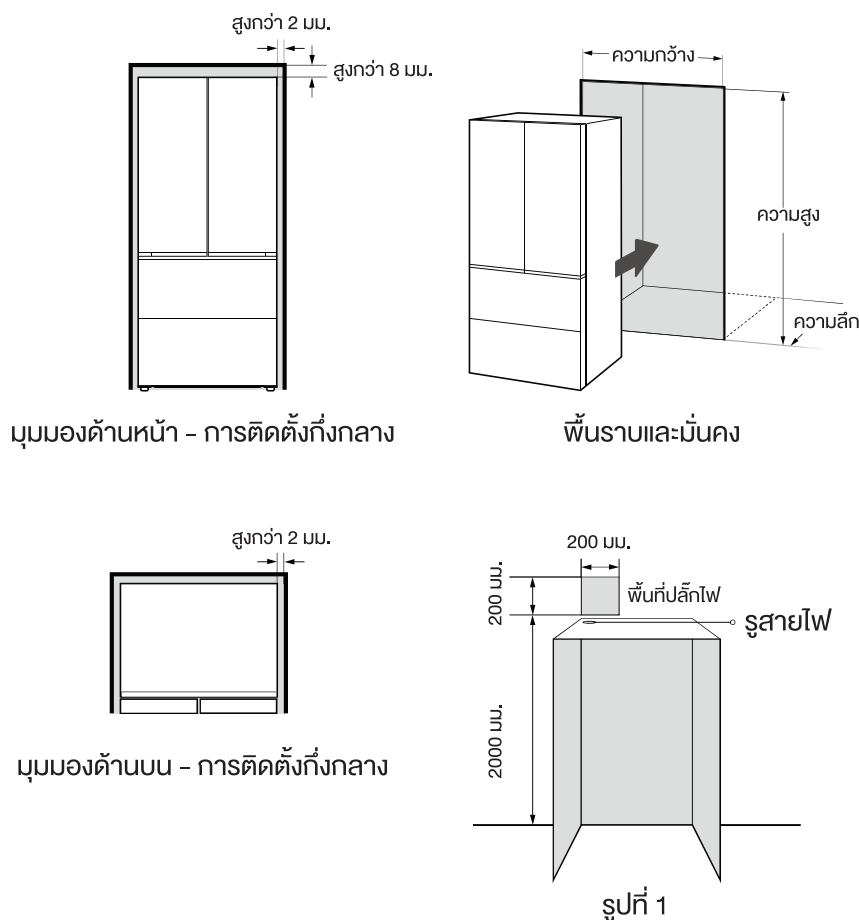
ก่อนทำการติดตั้งหรือปรับแต่งอุปกรณ์เสริม ต้องแน่ใจว่าได้ถอดปลั๊กตู้เย็นออกจากแหล่งจ่ายไฟแล้ว ต้องใช้ความระมัดระวังเพื่อป้องกันที่จับหลุดมือซึ่งจะทำให้เกิดการบาดเจ็บได้

การติดตั้งแบบฝัง

เพื่อให้มั่นใจว่าตู้เย็นจะทำงานได้อย่างเหมาะสมเมื่อใช้งานในลักษณะแบบฝังลงในตู้ ควรเว้นช่องว่างระหว่างตู้เย็นและภายในตู้ที่ฝัง (โดยพิจารณาเรื่องการเปลี่ยนรูปร่างของตู้และความสะดวกในการติดตั้งเป็นหลัก) กรณีที่ประตูเปิดได้มุมกว้าง 90 องศา ขนาดพื้นที่ว่างขึ้นตู้ภายในตู้แบบฝัง ควรเป็นไปตามข้อกำหนดต่อไปนี้:

	ขนาดโดยรวมของตู้เย็น (มม.)	ขนาดพื้นที่ว่างภายในตู้แบบฝังขึ้นตู้ที่แนะนำ (มม.)
ความกว้าง	833	837
ความลึก	600	600
ความสูง	1910	1918

แนะนำให้ติดตั้งปลั๊กไฟฟ้าไว้เหนือด้านหลังของตู้เย็น ในระดับความสูงกว่า 2,000 มม. รูสำหรับสายไฟบนแผงตู้ควรมีขนาดเส้นผ่านศูนย์กลางใหญ่กว่า 60 มม. โดยรูสายไฟต้องอยู่ที่ด้านล่างของปลั๊กไฟ (ดูภาพที่ 1) (เพื่อป้องกันสายไฟเสียหาย แนะนำให้ลูกค้าใช้ปลั๊กไฟแบบเก็บในที่ลับตา)



- กรณีต้องการเปิดประตูได้กว้างที่สุด 125 องศา ควรเว้นช่องว่างขนาด 40 มม. ระหว่างตู้เย็นกับด้านข้างของตู้แบบฝังทั้ง 2 ด้าน

2.2 ภาปรับระดับ

1. ข้อควรระวังก่อนการติดตั้ง:

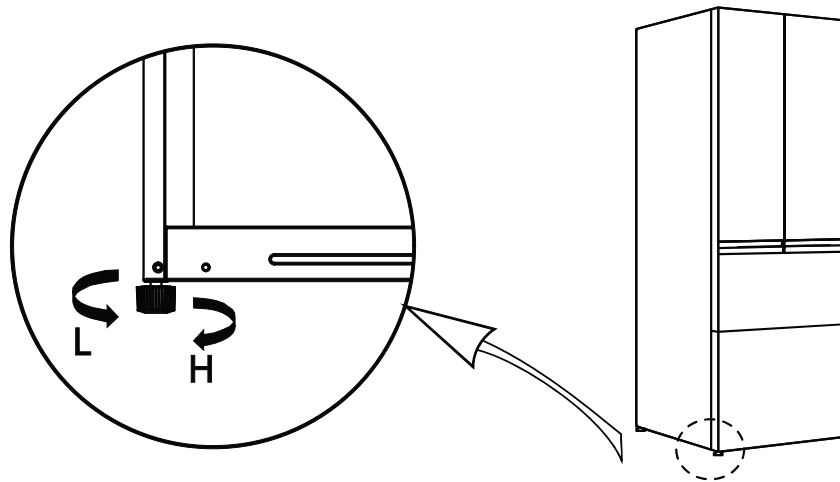
ก่อนใช้งานอุปกรณ์เสริม ต้องแน่ใจว่าได้ถอดปลั๊กตู้เย็นออกจากแหล่งจ่ายไฟแล้ว

2. แผนภาพของภาปรับระดับ:

ก่อนทำการปรับภาปรับระดับ ต้องใช้ความระมัดระวังเพื่อป้องกันการบาดเจ็บ

3. ขั้นตอนการปรับ:

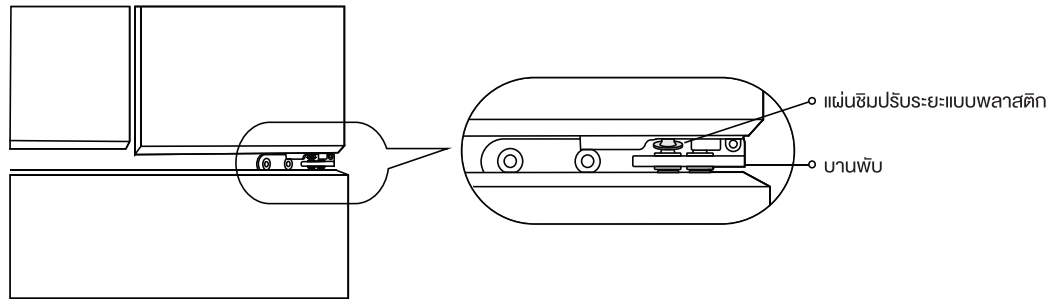
- หมุนภาปรับระดับตามเข็มนาฬิกาเพื่อยกตู้เย็นขึ้น
- หมุนภาปรับระดับทวนเข็มนาฬิกาเพื่อปล่อยตู้เย็นลง
- ปรับขาขวาและขาซ้ายตามขั้นตอนข้างต้นจนได้ระดับ



(ภาพประกอบด้านบนนี้ใช้สำหรับอ้างอิงเท่านั้น รูปแบบที่แท้จริงจะขึ้นอยู่กับผลิตภัณฑ์หรือคำชี้แจงของผู้จัดจำหน่าย)

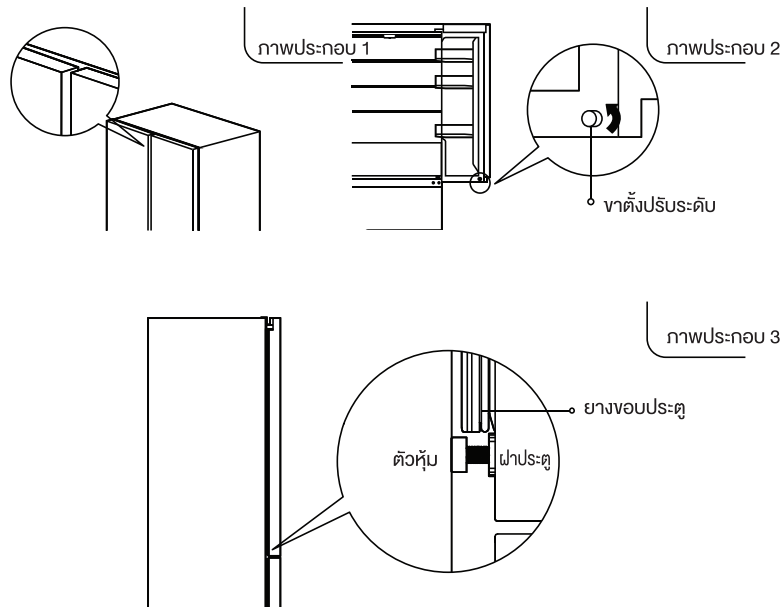
2.3 ปรับระดับด้านข้าง

ยกตัวประตูส่วนล่างขึ้น ใช้มือหรือเครื่องมือ เช่น ปากคีม เพื่อใส่แผ่นชิมปรับระยะระหว่างประตูกับบานพับ



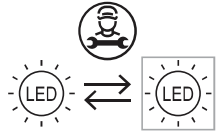
2.4 การจัดตำแหน่งประตูหน้า

กรณีที่บ้านประตูซ้ายและขวามีระดับไม่เท่ากัน (ดังแสดงในภาพประกอบ 1) ให้เปิดตัวประตูส่วนล่างออก หมุนสลักปรับระยะกวนเข็มนาฬิกา (ดังแสดงในภาพประกอบ 2) จนกว่าระดับประตูด้านซ้ายและด้านขวาจะเสมอกัน หลังจากปรับระดับเสร็จแล้ว โปรดสังเกตอย่างละเอียด ตรวจสอบให้แน่ใจว่ายางขอบประตูระหว่างประตูกับตัวตู้เย็นปิดแนบสนิท (ตามภาพประกอบที่ 3) ห้ามมีรอยร้าว มิฉะนั้นจะส่งผลต่อการทำงานของตู้เย็น

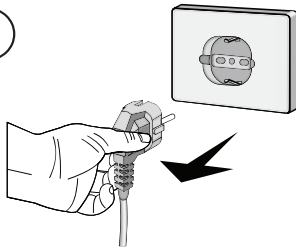


2.5 การเปลี่ยนหลอดไฟ

การเปลี่ยนหรือบำรุงรักษาหลอดไฟ LED นั้นต้องกระทำโดยผู้ผลิต ตัวแทนบริการ หรือบุคคลที่มีความชำนาญซึ่งคล้ายคลึงกัน

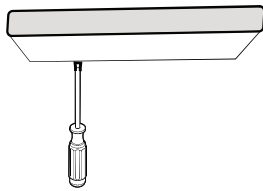


1



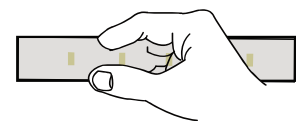
1. ไปรุดดึงปลั๊กออกก่อนทำการเปลี่ยนหลอดไฟ

2



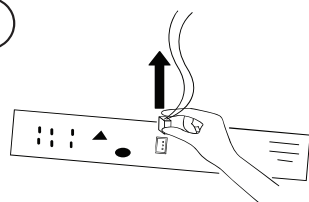
2. ถอดโคมไฟด้วยไขควง

3



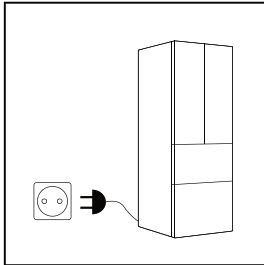
3. ถอดแผงหลอดไฟออก

4

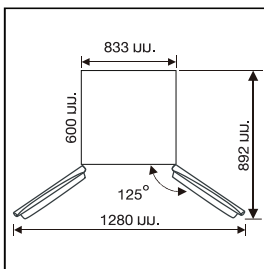


4. ถอดจ็วเชื่อมต่อ

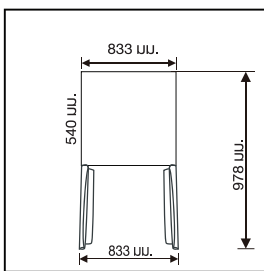
2.6 การเริ่มต้นใช้งาน



- ก่อนเริ่มการทำงานครั้งแรก ให้ทิ้งตู้เย็นไว้หนึ่ง ๆ เป็นเวลาครึ่งชั่วโมง ก่อนจะเชื่อมต่อกับแหล่งจ่ายไฟ



- ก่อนใส่อาหารสดหรืออาหารแช่แข็งใด ๆ ตู้เย็นจะต้องทำงานเป็นเวลา 2-3 ชั่วโมง หรือนานกว่า 4 ชั่วโมงขึ้นไปในฤดูร้อนเมื่ออุณหภูมิแวดล้อมสูง



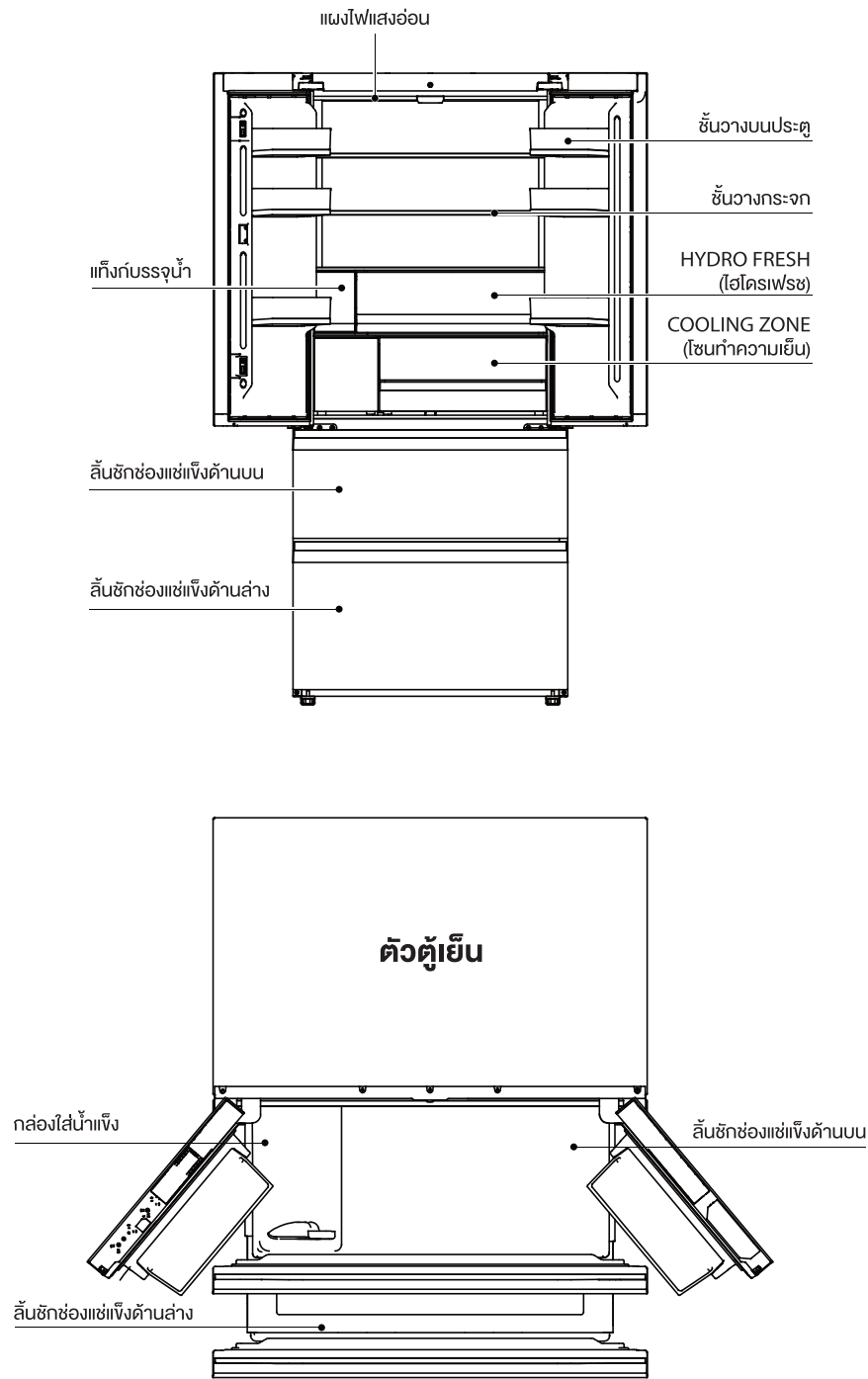
- จัดเตรียมพื้นที่ให้เพียงพอสำหรับการเปิดประตูและลิ้นชักได้อย่างสะดวกสบาย หรือคำชี้แจงของผู้จัดจำหน่าย

2.7 เคล็ดลับการประหยัดพลังงาน

- เครื่องใช้ไฟฟ้าควรอยู่ในบริเวณที่เย็นที่สุดของห้อง ห่างจากอุปกรณ์ที่ให้ความร้อน หรือท่อความร้อน และไม่สัมผัสกับแสงแดดโดยตรง
- ปล่อยให้อาหารที่ร้อนเย็นตัวลงจนถึงอุณหภูมิห้องก่อนใส่เข้าไปในเครื่อง การใส่ที่โหดมากเกินไปจะทำให้คอมเพรสเซอร์ทำงานนานขึ้น อาหารที่ใช้เวลาในการแช่แข็งนานเกินไปอาจทำให้คุณภาพลดลงหรือนำเสียได้
- อาหารต้องห่อให้มิดชิด และซีดภาชนะให้แห้งสนิทก่อนนำเข้าเครื่อง วิธีนี้จะช่วยลดการเกิดน้ำแข็งเกาะตัวภายในเครื่อง
- ภาชนะจัดเก็บของเครื่องไม่ควรบุด้วยฟอยล์อลูมิเนียม กระดาษไข หรือกระดาษชำระ แผ่นฉนวนที่บุนุ่นกันการหมุนเวียนของอากาศเย็นทำให้เครื่องมีประสิทธิภาพน้อยลง
- จัดระเบียบการจัดเก็บและตัดฉลากอาหารเพื่อลดการเปิดประตูและการค้นหาที่ใช้เวลานาน นำสิ่งของออกมากเท่าที่จำเป็นในคราวเดียว และปิดประตูโดยเร็วที่สุด

3. โครงสร้างและฟังก์ชันการทำงาน

3.1 ส่วนประกอบสำคัญ



ภาพประกอบด้านบนใช้สำหรับอ้างอิงเท่านั้น สินค้าจริงอาจมีลักษณะแตกต่างไปขึ้นอยู่กับรุ่นที่ซื้อหรือตามที่ตัวแทนจำหน่ายแจ้ง

ช่องแช่เย็น

- ช่องแช่เย็นเหมาะสำหรับแช่สิ่งต่าง ๆ เช่น ผลไม้ ผัก เครื่องดื่ม และอาหารต่าง ๆ ที่มีอายุการเก็บรักษาสั้น แนะนำให้เก็บอาหารไม่เกิน 3 ถึง 5 วัน
- ไม่ควรนำอาหารที่ปรุงเสร็จใหม่เข้าช่องแช่เย็น หากยังไม่เย็นลงจนถึงอุณหภูมิห้อง
- ขอแนะนำให้ห่ออาหารให้มีฉนวนกันน้ำก่อนนำเข้าตู้เย็น
- คุณสามารถปรับชั้นวางกระจกชั้นหรือลงได้ เพื่อให้เหมาะสมกับสิ่งที่จะนำเข้าตู้เย็นและง่ายต่อการใช้งาน

ช่องแช่แข็ง

- ช่องแช่แข็งอุณหภูมิต่ำจะเก็บรักษาความสดให้อาหารไว้ได้เป็นเวลานาน และโดยส่วนใหญ่จะใช้เพื่อเก็บอาหารแช่แข็งหรือใช้น้ำแข็ง
- ช่องแช่แข็งนี้เหมาะสำหรับแช่เนื้อสัตว์ ปลา ข้าวปั้น และอาหารต่าง ๆ ที่ยังไม่รับประทานในเร็ว ๆ นี้
- หากเนื้อสัตว์มีชิ้นใหญ่ ขอแนะนำให้แบ่งเป็นส่วนเล็ก ๆ เพื่อให้ง่ายต่อการนำออกมาปรุง โปรดทราบว่า ต้องบริโภคอาหารภายในอายุการเก็บรักษาของอาหารนั้น ๆ

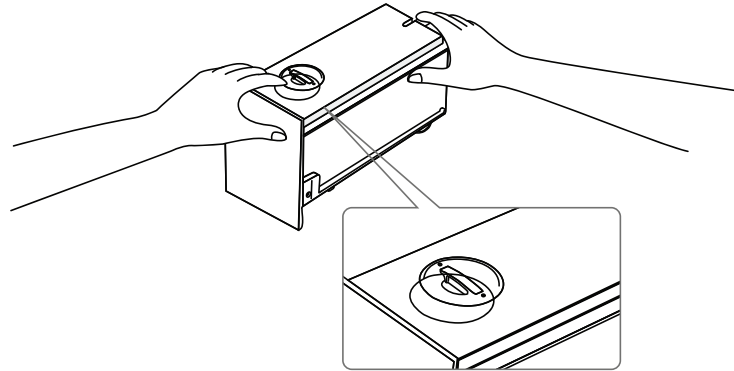
ควรใส่ลิ้นชัก ถังใส่อาหาร ชั้นวาง ฯลฯ ตามตำแหน่งในภาพด้านบน เพื่อให้ประหยัดพลังงานได้อย่างมีประสิทธิภาพ

หมายเหตุ: หลีกเลี่ยงการจัดเก็บอาหารมากเกินไปในขณะใช้ตู้เย็น อาหารที่จัดเก็บต้องไม่กีดขวางช่องปล่อยอากาศออก มิฉะนั้นจะส่งผลกระทบต่อประสิทธิภาพในการแช่แข็ง

3.2 คำแนะนำการใช้แก๊งก์บรรจุน้ำและการเติมน้ำ

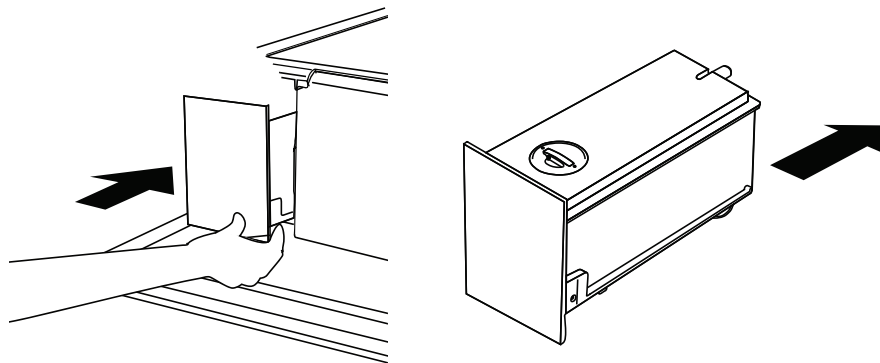
ขั้นตอนการเติมน้ำ:

- 1) ดึงแก๊งก์บรรจุน้ำออกจากตู้เย็น
- 2) เปิดฝาครอบ
- 3) เติมน้ำดื่มบรรจุขวดหรือน้ำสะอาด โดยไม่เกินระดับสูงสุด



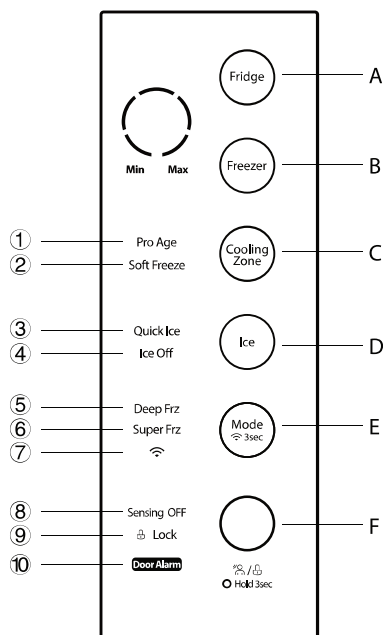
- เติมน้ำไม่เกินเส้นระดับสูงสุดที่กำหนดไว้ มิเช่นนั้นน้ำจะล้นได้
- เติมน้ำเฉพาะน้ำดื่มสะอาดเท่านั้น เช่น น้ำแร่หรือน้ำที่ผ่านการกรอง ห้ามใส่ของเหลวชนิดอื่น ไม่อนุญาตให้เติมน้ำผลไม้ นม และโคล่าลงในแก๊งก์บรรจุน้ำ

- 4) ปิดฝาครอบ
- 5) ดันแก๊งก์บรรจุน้ำเข้าด้านในจนปิดเข้าที่



- หลังจากดันแก๊งก์บรรจุน้ำเข้าแล้ว โปรดรอ 30 วินาทีก่อนที่จะดื่มน้ำแก้วแรก
- ตรวจสอบให้แน่ใจว่าแก๊งก์บรรจุน้ำพอดีกับชั้นวาง มิฉะนั้น แก๊งก์บรรจุน้ำอาจทำงานไม่ถูกต้อง
- ห้ามใช้ตู้เย็นโดยไม่ใส่แก๊งก์บรรจุน้ำ การทำเช่นนี้อาจทำให้ประสิทธิภาพการทำความเย็นลดลง

3.3 ฟังก์ชันการทำงาน



ภาพประกอบด้านบนใช้สำหรับอ้างอิงเท่านั้น สินค้าจริงอาจมีลักษณะแตกต่างไปขึ้นอยู่กับรุ่นที่ซื้อหรือตามที่ตัวแทนจำหน่ายแจ้ง

1. หน้าจอแสดงผล

- | | | | | |
|--|--|--|--|---|
| 1 Pro Age
(ระบบถนอมอาหาร) | 2 Soft Freeze
(การแช่แข็งแบบอ่อน) | 3 Quick Ice
(การทำน้ำแข็งด่วน) | 4 Ice Off
(ปิดระบบทำน้ำแข็ง) | 5 Deep Frz
(การแช่แข็งอุณหภูมิต่ำสุด) |
| 6 Super Frz
(การแช่แข็งอุณหภูมิต่ำพิเศษ) | 7 Wireless network
(เครือข่ายไร้สาย) | 8 Sensing Off
(ปิดระบบเซ็นเซอร์) | 9 Lock
(ล็อก) | 10 Door Alarm
(สัญญาณเตือนประตู) |

2. ปุ่มการทำงานหลัก

- | | | |
|----------------|------------------------|-----------------|
| A ตู้เย็น | B ตู้แช่แข็ง | C โซนทำความเย็น |
| D การทำน้ำแข็ง | E โหมด/เครือข่ายไร้สาย | F เปิด/ปิด |

3. คู่มือการใช้งาน

- เมื่อได้รับกระแสไฟครั้งแรก เครื่องจะแสดงผลบนหน้าจอทั้งหมดเป็นเวลา 3 วินาที ในระหว่างนั้น เสียงสัญญาณเริ่มต้นจะดังขึ้น และหน้าจอจะแสดงผลการทำงานปกติ
- กรณีระบบผิดพลาด สัญญาณแจ้งเตือนจะแสดงรหัสความผิดพลาดบนหน้าจอ เมื่อระบบทำงานปกติ หน้าจอจะแสดงค่าอุณหภูมิที่ตั้งไว้ของช่องแช่เย็น
- โดยปกติ หน้าจอจะดับไปเองหลังจากไม่มีการเปิดประตูหรือกดปุ่มใด ๆ เป็นเวลา 20 วินาที หากต้องการเปิดหน้าจอใหม่ กดปุ่ม “○” กรณีที่เกิดการทำงานผิดพลาด หน้าจอจะสว่างขึ้นแล้วดับแสงลงภายใน 20 วินาที

4. ตั้งค่าปิดระบบเซนเซอร์และล็อก

- 1) กดปุ่ม “○” ค้างไว้ 3 วินาที จนกว่าจะมีเสียงสัญญาณดังขึ้น
- 2) กดปุ่ม “○” หนึ่งครั้งเพื่อให้ไอคอน “Sensing OFF” สว่างขึ้น
- 3) กดปุ่ม “○” สองครั้งเพื่อให้ไอคอน “Sensing OFF” ดับแสงลงและไอคอน “Lock” สว่างขึ้น
- 4) กดปุ่ม “○” สามครั้งเพื่อทำให้ไอคอน “Sensing OFF” และไอคอน “Lock” สว่างขึ้น
- 5) กดปุ่ม “○” สี่ครั้งจนกระทั่งไอคอน “Sensing OFF” และไอคอน “Lock” ดับแสงลง

หมายเหตุ:

- 1) ในโหมด “Lock (ล็อก)” เมื่อกดปุ่มใด ๆ “Lock” จะกะพริบสามครั้ง ซึ่งหมายความว่าไม่สามารถดำเนินการใด ๆ ได้
- 2) เมื่อตั้งค่า “Sensing Off” (ปิดระบบเซนเซอร์) สำเร็จ ไฟจะส่องสว่างรอบ ๆ ตู้เย็นจะไม่ติดแม้มีคนเดินผ่าน และปุ่ม “○” บนหน้าจอก็จะแสดงสถานะสว่างขึ้น (สว่างเป็นแสงไฟหรือ)

5. การตั้งค่าอุณหภูมิช่องแช่แข็ง

กดปุ่ม “Freezer” ไอคอน “เบา” และ “แรง” จะยังคงสว่าง และสามารถปรับอุณหภูมิได้ ระดับอุณหภูมิที่ปรับได้ของช่องแช่แข็ง มีดังนี้:
-16°C (ระดับเบาสุด) → -18°C → -20°C → -22°C → -24°C (ระดับแรงสุด) → -22°C → -20°C...

หากไม่มีการกดปุ่มปรับใด ๆ การตั้งค่าจะมีผลโดยอัตโนมัติภายใน 10 วินาที

6. การตั้งค่าอุณหภูมิช่องตู้เย็น

กดปุ่ม “Fridge” ไอคอน “เบา” และ “แรง” จะยังคงสว่าง และสามารถปรับอุณหภูมิได้ ระดับอุณหภูมิที่ปรับได้ของตู้เย็น มีดังนี้:
8°C (ระดับเบาสุด) → 6°C → 4°C → 3°C → 2°C (ระดับแรงสุด) → 3°C → 4°C...

หากไม่มีการกดปุ่มปรับใด ๆ การตั้งค่าจะมีผลโดยอัตโนมัติภายใน 10 วินาที

7. การตั้งค่า Cooling Zone (โซนทำความเย็น)

กดปุ่ม “Cooling Zone” ในการปรับแต่ละครั้ง การตั้งค่าจะวนไปในลักษณะนี้:

pro age (ระบบถนอมอาหาร) (-1°C) → soft freeze (การแช่แข็งแบบอ่อน) (-3°C) → cooling zone closing (การปิดโซนทำความเย็น) → pro age (ระบบถนอมอาหาร) (-1°C) → ...

หากไม่มีการกดปุ่มปรับใด ๆ การตั้งค่าจะมีผลโดยอัตโนมัติภายใน 10 วินาที

- 1) ในขณะที่ใช้งาน “cooling zone closing” (การปิดโซนทำความเย็น) ไอคอน “Pro Age” และ “Soft Freeze” จะดับแสงลง
- 2) ในขณะที่ใช้งาน “pro age” (ระบบถนอมอาหาร) ไอคอน “Pro Age” จะสว่างขึ้น ส่วนไอคอน “Soft Freeze” จะดับแสงลง
- 3) ในขณะที่ใช้งาน “soft freeze” (การแช่แข็งแบบอ่อน) ไอคอน “Pro Age” จะดับแสงลง ส่วนไอคอน “Soft Freeze” จะสว่างขึ้น

8. การตั้งค่า Ice Making (การทำน้ำแข็ง)

กดปุ่ม “Ice” ในการปรับแต่ละครั้ง การตั้งค่าจะวนไปในลักษณะนี้:

quick ice (การทำน้ำแข็งด่วน) → ice off (ปิดระบบทำน้ำแข็ง) → all off (การทำน้ำแข็งแบบปกติ) → quick ice (การทำน้ำแข็งด่วน) → ...

หากไม่มีการกดปุ่มปรับใด ๆ การตั้งค่าจะมีผลโดยอัตโนมัติภายใน 10 วินาที

- 1) ในขณะที่ใช้งาน “quick ice” (การทำน้ำแข็งด่วน) ไอคอน “Quick Ice” จะสว่างขึ้น ส่วนไอคอน “Ice Off” จะดับแสงลง
- 2) ในขณะที่ใช้งาน “ice off” (ปิดระบบทำน้ำแข็ง) ไอคอน “Quick Ice” จะดับแสงลง ส่วนไอคอน “Ice Off” จะสว่างขึ้น
- 3) เมื่อตั้งค่าแล้ว โหมด “quick ice” (การทำน้ำแข็งด่วน) จะทำงานเป็นเวลา 8 ชั่วโมง และสิ้นสุดลงโดยที่ไอคอน “Quick Ice” จะดับแสงลง และฟังก์ชันการทำน้ำแข็งแบบปกติจะเริ่มต้นทำงาน การผลิตน้ำแข็งจะหยุดทำงานเมื่อตั้งค่าเป็น “ice off” (ปิดระบบทำน้ำแข็ง) เท่านั้น

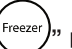
9. Deep Frz (การแช่แข็งอุณหภูมิต่ำสุด) และ Super Frz (การแช่แข็งอุณหภูมิต่ำพิเศษ)

กดปุ่ม “” ในการปรับแต่ละครั้ง การตั้งค่าจะวนไปในลักษณะนี้:


Deep Frz (การแช่แข็งอุณหภูมิต่ำสุด) (-30°C) → Super Frz (การแช่แข็งอุณหภูมิต่ำพิเศษ) (-24°C) → normal freeze control (การแช่แข็งอุณหภูมิธรรมดา) → Deep Frz (การแช่แข็งอุณหภูมิต่ำสุด) (-30°C)...

หากไม่มีการกดปุ่มปรับใด ๆ การตั้งค่าจะมีผลโดยอัตโนมัติภายใน 10 วินาที


1) โหมด Deep Frz (การแช่แข็งอุณหภูมิต่ำสุด) (-30°C):


- เมื่อตั้งค่าโหมด “deep frz” ไอคอน “Deep Frz” จะสว่างเต็มที่ อุณหภูมิของช่องแช่แข็งจะถูกปรับตั้งค่าเป็น -30°C โดยอัตโนมัติ
- เมื่อเครื่องออกจากโหมด “deep frz” ไอคอน “Deep Frz” จะหรี่แสงลง อุณหภูมิของช่องแช่แข็งจะกลับสู่ค่าที่ตั้งไว้ก่อนเข้าสู่โหมด “deep frz” โดยอัตโนมัติ
- ขณะอยู่ในโหมด “deep frz” กดปุ่ม “” เพื่อยกเลิกการทำงานของโหมดนี้ อุณหภูมิของช่องแช่แข็งจะกลับสู่ค่าที่ตั้งไว้ก่อนเข้าสู่โหมด “deep frz” โดยอัตโนมัติ
- หากต้องการตั้งโหมด “super frz” ขณะที่เครื่องอยู่ในโหมด “deep frz” ต้องยกเลิกการทำงานของโหมด “deep frz” ก่อนเข้าสู่โหมด “super frz”

2) โหมด Super frz (การแช่แข็งอุณหภูมิต่ำพิเศษ) (-24°C):

- ในโหมด “super frz” ไอคอน “Super Frz” จะสว่างขึ้น และอุณหภูมิของช่องแช่แข็งจะถูกปรับตั้งค่าเป็น -24°C โดยอัตโนมัติ
- เมื่อเครื่องออกจากโหมด “super frz” ไอคอน “Super Frz” จะหรี่แสงลง อุณหภูมิของช่องแช่แข็งจะกลับสู่ค่าอุณหภูมิที่ตั้งไว้ก่อนเข้าสู่โหมด “super frz” โดยอัตโนมัติ
- กดปุ่ม “” เพื่อยกเลิกการทำงานของโหมด “super frz” อุณหภูมิของช่องแช่แข็งจะกลับสู่ค่าอุณหภูมิที่ตั้งไว้ก่อนเข้าสู่โหมด “super frz” โดยอัตโนมัติ
- หากต้องการตั้งโหมด “deep frz” ขณะที่เครื่องอยู่ในโหมด “super frz” ต้องยกเลิกการทำงานของโหมด “super frz” ก่อนเข้าสู่โหมด “deep frz”

10. โหมดเครื่อง่าย

กดปุ่ม “” ค้างไว้ 3 วินาที เพื่อเลือกเครื่อง่าย ผู้ใช้งานสามารถตั้งค่าโมดูลเครื่อง่ายไร้สายของตู้เย็นให้เป็นโหมด AP ได้ด้วยตนเอง

ปุ่ม “” จะกะพริบ หลังจากเข้าสู่โหมด AP เมื่อตั้งค่าโมดูลสำเร็จ เครื่องจะออกจากโหมด AP โดยอัตโนมัติ อุณหภูมิที่แสดงบนหน้าจอจะกลับสู่ปกติ ภายในโหมด AP หากการตั้งค่าโมดูลไม่สำเร็จภายใน 10 วินาที เครื่องจะยกเลิกการตั้งค่าโหมด AP โดยอัตโนมัติ เพื่อให้แสดงอุณหภูมิได้อย่างปกติ

11. หากเกิดข้อผิดพลาด ไฟแสดงสถานะของไอคอน Super Frz และไอคอน Quick Ice จะกะพริบในจังหวะที่แตกต่างกัน ซึ่งแสดงถึงรหัสข้อผิดพลาดต่าง ๆ

การแจ้งเตือนข้อผิดพลาด	ชื่อข้อผิดพลาด	รายละเอียดข้อผิดพลาด	วิธีแก้ไขข้อผิดพลาด
2 Super Frz + 1 Quick Ice	เซนเซอร์อุณหภูมิตู้เย็นจัดช่อง	ตรวจพบอุณหภูมิเซนเซอร์น้อยกว่า -50°C หรือมากกว่า +60°C	ทำการเปิดและปิดระบบทำความเย็น ของตู้เย็นเป็นพัก ๆ
Super Frz 5 + Quick Ice 1	เซนเซอร์อุณหภูมิ ช่องแช่แข็งจัดช่อง	ตรวจพบอุณหภูมิเซนเซอร์น้อยกว่า -50°C หรือมากกว่า +60°C	ทำการเปิดและปิดระบบแช่แข็ง ของช่องแช่แข็งเป็นพัก ๆ
Super Frz 1 + Quick Ice 2	เซนเซอร์วัดอุณหภูมิ ช่องปรับอุณหภูมิจัดช่อง	ตรวจพบอุณหภูมิเซนเซอร์น้อยกว่า -50°C หรือมากกว่า +60°C	ทำการเปิดและปิดระบบทำความเย็น ของช่องปรับอุณหภูมิเป็นพัก ๆ
Super Frz 1 + Quick Ice 1	เซนเซอร์ละลายน้ำแข็ง ของช่องแช่แข็งจัดช่อง	ตรวจพบอุณหภูมิเซนเซอร์น้อยกว่า -50°C หรือมากกว่า +60°C	หยุดการทำงานของฮีตเตอร์ใน ระหว่างการละลายน้ำแข็ง
Super Frz 6 + Quick Ice 2	การสื่อสารจัดช่อง	การสื่อสารจัดช่อง หลังจากเสียบปลั๊กตู้เย็น 8 วินาที หรือหลังจากตู้เย็นทำงานไปแล้ว 1 นาที	ดำเนินการตามการตั้งค่าของแผง ควบคุมหลักก่อนที่จะเกิดข้อผิดพลาด
Super Frz 6 + Quick Ice 1	ความผิดปกติของอุณหภูมิแวดล้อม	ตรวจพบอุณหภูมิเซนเซอร์น้อยกว่า -50°C หรือมากกว่า +65°C	อุณหภูมิแวดล้อมต้องเท่ากับ 25°C
Super Frz 1 + Quick Ice 5	เซนเซอร์วัดความชื้นจัดช่อง	ตรวจพบความชื้นน้อยกว่า 5%RH หรือ มากกว่า 105%RH (ไม่มีสัญญาณเตือนหลัง จาก 3 นาที)	อุณหภูมิแวดล้อมต้องมีความชื้น เท่ากับ 85%
Super Frz 1 + Quick Ice 4	เครื่องทำน้ำแข็งจัดช่อง (เริ่มต้นทำงาน)	เกิดข้อผิดพลาดในการเริ่มทำงานของเครื่อง ทำน้ำแข็ง ไม่สามารถหาตำแหน่งเริ่มต้นได้	รอให้เครื่องทำน้ำแข็งเริ่มต้นการ ทำงานใหม่อีกครั้ง
Super Frz 4 + Quick Ice 1	เซนเซอร์ด้านล่าง ของเครื่องทำน้ำแข็งจัดช่อง	เซนเซอร์วัดอุณหภูมิมีการเปิดวงจรหรือ ลัดวงจร	เครื่องทำน้ำแข็งไม่ทำน้ำแข็ง
Super Frz 3 + Quick Ice 5	ข้อผิดพลาดของ EEPROM	ข้อผิดพลาดของ EEPROM (แสดงเฉพาะขณะตรวจสอบด้วยตนเอง)	ควบคุมตามการตั้งค่าโรงงาน

3.4 การตั้งค่าการทำน้ำแข็ง

1. การทำน้ำแข็งด่วน

- a) เมื่อเดินเข้าใกล้ตู้เย็น ปุ่ม “○” จะสว่างขึ้น และปุ่ม “○” เบบ ๆ แผงควบคุมจะสว่างขึ้น
- b) เมื่อกดปุ่ม “Ice” ไอคอน “Quick Ice” จะสว่างขึ้น และกระบวนการทำน้ำแข็งด่วนจะเริ่มต้นทำงาน โดยกระบวนการจะเสร็จสิ้นลงโดยอัตโนมัติภายในเวลา 8 ชั่วโมง และเข้าสู่โหมดการทำน้ำแข็งแบบปกติ (ไอคอน “Quick Ice” ดับแสงลง)
- c) วิธีหยุดการผลิตน้ำแข็งด่วนกลางคันเหมือนกับการตั้งค่า: กดปุ่ม “Ice” ซ้ำ ๆ เพื่อให้ไอคอน “Quick Ice” ดับแสงลง และเข้าสู่โหมดการทำน้ำแข็งแบบปกติ

2. กรณีไม่ได้ใช้งานผลิตน้ำแข็ง

- a) เมื่อเดินเข้าใกล้ตู้เย็น ปุ่ม “○” จะสว่างขึ้น และปุ่ม “○” เบบ ๆ แผงควบคุมจะสว่างขึ้น
- b) เมื่อกดปุ่ม “Ice” ไอคอน “Ice Off” จะสว่างขึ้น
- c) วิธีปิดใช้งานเหมือนกับการตั้งค่า: กดปุ่ม “Ice” ซ้ำ ๆ เพื่อให้ไอคอน “Ice Off” ดับแสงลง และเริ่มกระบวนการผลิตน้ำแข็ง

3. การทำน้ำแข็งแบบปกติ

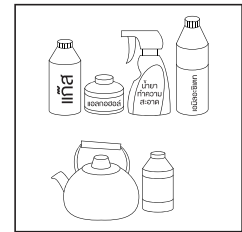
เมื่อไอคอน “Quick Ice” และไอคอน “Ice Off” ทั้งสองดับแสงลง ตู้เย็นจะเข้าสู่โหมดการผลิตน้ำแข็งแบบปกติ

- หากไม่มีน้ำในถาดบรรจุน้ำ หรือช่องใส่น้ำแข็งเต็ม การผลิตน้ำแข็งด่วนจะไม่ทำงาน แม้ไฟจะสว่างอยู่ก็ตาม
- ในโหมด “การทำน้ำแข็งด่วน” จะมีเสียงการผลิตน้ำแข็งที่ดัง ซึ่งเป็นเรื่องปกติ

4. การดูแลและการบำรุงรักษาตู้เย็น

4.1 การทำความสะอาดโดยรวม

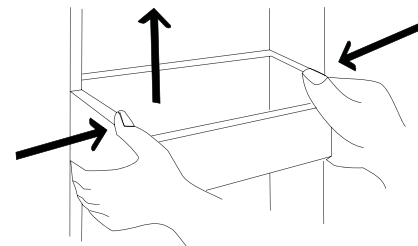
- ควรเช็ดฝุ่นด้านหลังตู้เย็นและบนพื้นเป็นระยะ ๆ เพื่อช่วยเพิ่มประสิทธิภาพในการทำความเย็นและการประหยัดพลังงาน
- ตรวจสอบสภาพยางขอบประตูตู้เย็นเป็นประจำเพื่อให้มั่นใจว่าไม่มีเศษสิ่งสกปรก ทำความสะอาดยางขอบประตูตู้เย็นโดยใช้ผ้านุ่มชุบน้ำสบู่หรือน้ำยาทำความสะอาดเจือจาง
- ควรทำความสะอาดภายในตู้เย็นเป็นประจำเพื่อหลีกเลี่ยงไม่ให้เกิดกลิ่นเหม็น
- ปิดเครื่องก่อนทำความสะอาดภายในตู้เย็น นำอาหาร เครื่องดื่ม ชั้นวาง ล้นชัก ฯลฯ ออกจากตู้เย็น
- ใช้ผ้านุ่มหรือฟองน้ำเช็ดทำความสะอาดภายในตู้เย็น ร่วมกับเบกกิ้งโซดา 2 ช้อนโต๊ะและน้ำอุ่น 1 ลิตร จากนั้นเช็ดออกด้วยน้ำสะอาด หลังจากทำความสะอาด เปิดประตูตู้เย็นทิ้งไว้เพื่อให้แห้งเองตามธรรมชาติ ก่อนเปิดเครื่อง
- สำหรับบริเวณอื่น ๆ ของตู้เย็นที่เข้าถึงได้ยาก (เช่น บริเวณช่องแคบ ช่องว่างหรือมุมที่แคบ) แนะนำให้เช็ดทำความสะอาดบริเวณดังกล่าวเป็นประจำด้วยเศษผ้านุ่ม แปรงขนอ่อนนุ่ม ฯลฯ โดยใช้ร่วมกับเครื่องมือเสริม (เช่น แก้งไม้บาง ๆ) หากจำเป็น เพื่อให้แน่ใจว่าไม่มีคราบสกปรกหรือแบคทีเรียสะสมอยู่ในบริเวณดังกล่าว
- ห้ามใช้สบู่ น้ำยาซักผ้า ผงซัก สเปรย์ทำความสะอาด ฯลฯ เนื่องจากอาจทำให้เกิดกลิ่นเหม็นภายในตู้เย็นหรือเจือปนอาหารได้
- ทำความสะอาดถาดรองประตู ชั้นวางและล้นชักโดยใช้ผ้านุ่มชุบน้ำสบู่หรือน้ำยาทำความสะอาดเจือจาง เช็ดให้แห้งด้วยผ้านุ่ม หรือปล่อยให้แห้งเองตามธรรมชาติ
- เช็ดทำความสะอาดพื้นผิวภายนอกตู้เย็นด้วยผ้านุ่มชุบน้ำสบู่ น้ำยาทำความสะอาด ฯลฯ จากนั้นเช็ดให้แห้ง
- ห้ามใช้แปรงแข็ง ฝอยขัดหม้อ แปรงลวด สารกัด (เช่น ยาสีฟัน) ตัวทำลายอินทรีย์ (เช่น แอลกอฮอล์ อาซิโตน เอมีลอะซิเตก เป็นต้น) น้ำร้อน น้ำยาทำความสะอาดที่มีฤทธิ์เป็นกรดหรือด่างในการทำความสะอาดตู้เย็น เพราะพื้นผิวและภายในตู้เย็นจะได้รับความเสียหาย น้ำร้อนและสารทำลายอินทรีย์ เช่น เบนซิน อาจทำให้ชิ้นส่วนพลาสติกเสียรูปหรือเสียหายได้
- ห้ามล้างทำความสะอาดตู้เย็นโดยตรงด้วยน้ำหรือของเหลวประเภทอื่น ๆ เพราะอาจทำให้ไฟฟ้าลัดวงจรหรือส่งผลต่อฉนวนไฟฟ้าได้



โปรดถอดปลั๊กตู้เย็นเพื่อละลายน้ำแข็งและทำความสะอาด

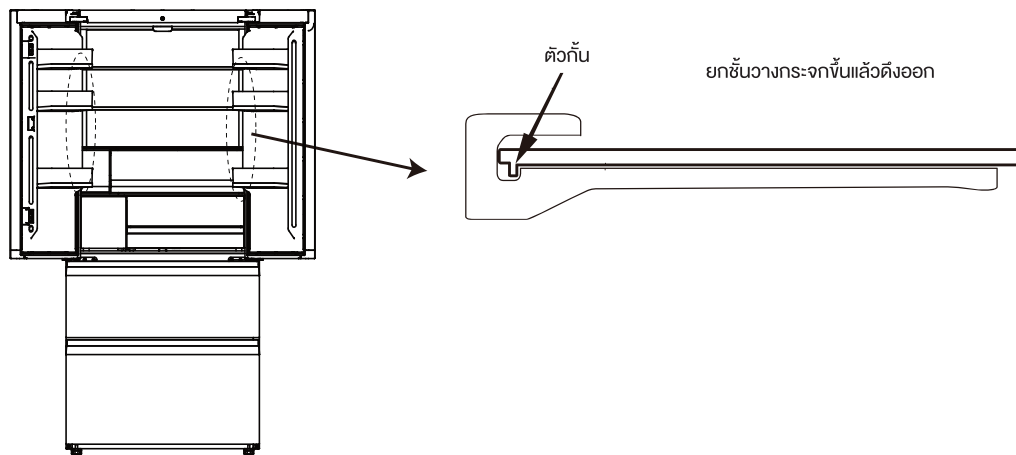
4.2 การทำความสะอาดถาดรองประตู

- ใช้มือทั้งสองข้างจับชั้นวางของและดันขึ้นด้านบนตามลูกศรในภาพด้านล่าง จากนั้นถอดชั้นวางของออก
- หลังจากทำความสะอาดชั้นวางของที่ถอดออกแล้ว คุณสามารถปรับความสูงของชั้นวางได้ตามความต้องการของคุณ



4.3 การทำความสะอาดชั้นวางกระจก

- ส่วนด้านในสุดของตู้เย็นที่สัมผัสกับชั้นวางมีตัวกั้นด้านหลังอยู่ ดังนั้นให้ยกชั้นวางชั้นด้านบนจึงจะสามารถดึงออกมาได้
- ปรับหรือทำความสะอาดชั้นวางตามความต้องการ แนะนำให้ใช้ผ้าขนหนูเนื้อนุ่มหรือฟองน้ำชุบน้ำยาทำความสะอาดสูตรอ่อนโยน สูดท้ายทำความสะอาดช่องแช่แข็งด้วยน้ำสะอาดและผ้าแห้ง เปิดฝาประตูเพื่อทำให้แห้งโดยธรรมชาติ ก่อนที่จะเปิดใช้งานเครื่อง ห้ามใช้แปรงแข็ง ฝอยขัดหม้อ แปรงลวด สารกัด เช่น ยาสีฟัน ตัวทำลายอินทรีย์ (เช่น แอลกอฮอล์ อาซิโตน เอมีลอะซิเตก เป็นต้น) น้ำร้อน น้ำยาทำความสะอาดที่มีฤทธิ์เป็นกรดหรือด่างในการทำ ความสะอาด ตู้เย็น เพราะพื้นผิวและภายในตู้เย็นจะได้รับความเสียหาย



(ภาพประกอบด้านบนใช้สำหรับอ้างอิงเท่านั้น รูปแบบที่แท้จริงจะขึ้นอยู่กับผลิตภัณฑ์หรือคำชี้แจงของผู้จัดจำหน่าย)

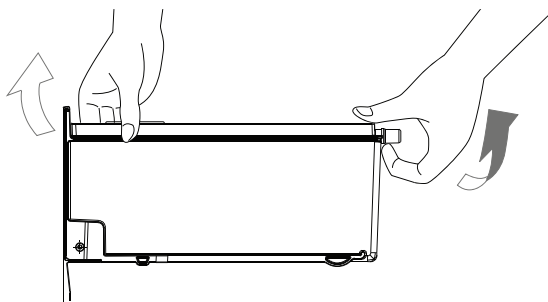
4.4 การทำความสะอาดกล่องบรรจุน้ำ

กล่องบรรจุน้ำ ฝากล่องบรรจุน้ำ ยางซีล (บนฝา)

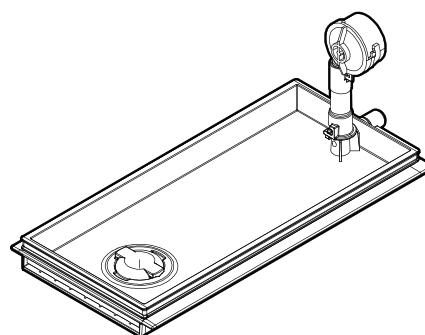
ถอดทำความสะอาดสัปดาห์ละหนึ่งครั้ง

วิธีทำความสะอาด:

1) ดึงฝาขึ้น



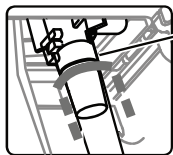
2) ถอดยางซีล (บนฝา) ออกทางร่องด้านข้างของฝาปิด



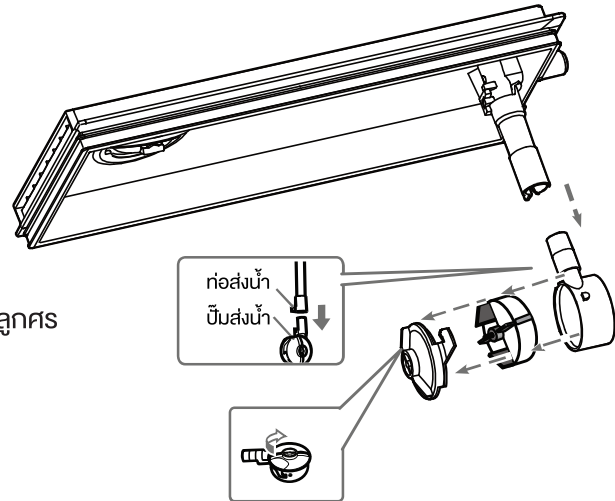
วิธีประกอบใหม่จะย้อนกลับจากวิธีการถอด

4.5 การทำความสะอาดท่อและปั๊มส่งน้ำ

1. ถอดท่อทางเดินน้ำออกโดยหมุนตามทิศทางของลูกศร



2. ถอดปั๊มน้ำออกจากท่อส่งน้ำ
3. ถอดฝาปั๊มน้ำออกโดยหมุนตามทิศทางของลูกศร



วิธีประกอบใหม่จะย้อนกลับจากวิธีการถอด โปรดยืนยันว่าอุปกรณ์ทุกชิ้นส่วนติดตั้งเข้าที่เรียบร้อยแล้ว มิฉะนั้นจะไม่สามารถส่งน้ำได้

4.6 การละลายน้ำแข็ง

- ตู้เย็นเครื่องนี้ได้รับการผลิตขึ้นโดยยึดตามหลักระบบทำความเย็นและมีฟังก์ชันการละลายน้ำแข็งโดยอัตโนมัติ ชั้นน้ำแข็งที่ก่อตัวขึ้นจากการเปลี่ยนฤดูหรืออุณหภูมิสามารถกำจัดออกได้ด้วยตนเอง โดยการถอดปลั๊กออกจากเต้ารับหรือใช้ด้ายผ้าแห้ง

4.7 การหยุดทำงาน

- ระบบไฟฟ้าขัดข้อง: ในกรณีที่ไฟฟ้าขัดข้องแม้ว่าจะอยู่ในช่วงฤดูร้อน อาหารภายในตู้เย็นจะสามารถเก็บรักษาต่อไปได้อีกหลายชั่วโมง ในระหว่างที่ไฟดับ ให้ลดจำนวนครั้งในการเปิดประตูตู้เย็นและไม่ควรนำอาหารสดเข้าไปแช่เพิ่ม
- เมื่อไม่ใช้งานเป็นเวลานาน: ควรถอดปลั๊กตู้เย็นแล้วทำความสะอาด จากนั้นเปิดประตูทิ้งไว้เพื่อไม่ให้มีกลิ่นอับ
- การย้ายเครื่อง: ก่อนย้ายตู้เย็น ให้นำสิ่งของที่อยู่ด้านในทั้งหมดออกมา ตัดวากันกระຈก ที่วางผัก ล้นชักช่องแช่แข็ง และอื่น ๆ ด้วยเทป และขันน๊อตปรับระดับให้แน่น ปิดประตูและปิดผนึกด้วยเทป ในระหว่างการเคลื่อนย้าย ห้ามวางเครื่องกลับหัวหรือวางในแนวนอน หรือได้รับแรงสั่นสะเทือน ความเอียงระหว่างการเคลื่อนย้ายจะต้องไม่เกิน 45°



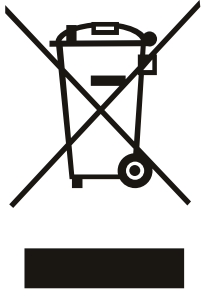
ตู้เย็นต้องทำงานได้อย่างต่อเนื่องในทันทีที่เสียบปลั๊ก โดยปกติแล้ว การทำงานของตู้เย็นจะต้องไม่ติดขัด มิฉะนั้นอายุการใช้งานอาจลดลง

5. การแก้ไขปัญหา

- คุณอาจลองแก้ไขปัญหาง่าย ๆ ต่อไปนี้ด้วยตัวเองได้ แต่หากยังไม่สามารถแก้ไขปัญหาก็ได้ โปรดติดต่อฝ่ายบริการหลังการขาย

ปัญหาที่เกิดขึ้น	สาเหตุที่เป็นไปได้/รายการตรวจสอบ
ตู้เย็นไม่ทำงาน	ตรวจสอบว่าเสียบปลั๊กตู้เย็นแล้วหรือไม่ หรือตรวจสอบว่าเสียบปลั๊กไฟแน่นหรือไม่ ตรวจสอบว่าแรงดันไฟฟ้าต่ำเกินไปหรือไม่ ตรวจสอบว่าไฟฟ้าขัดข้องหรือไม่ หรือมีไฟฟ้าลัดวงจรหรือไม่
ตู้เย็นมีกลิ่นเหม็น	อาหารที่มีกลิ่นแรงควรห่อให้แน่นหนา ตรวจสอบว่ามีอาหารเน่าเสียหรือไม่ ทำความสะอาดภายในตู้เย็น
คอมเพรสเซอร์ทำงานเป็นเวลานาน	การที่ตู้เย็นทำงานเป็นเวลานานนั้นถือว่าปกติในช่วงฤดูร้อนที่มีอุณหภูมิภายนอกสูง ขอแนะนำว่าไม่ควรแช่อาหารพร้อมกันในปริมาณมาก ควรวางอาหารทิ้งไว้ให้เย็นก่อนนำเข้าตู้เย็น เปิดประตูตู้เย็นบ่อยเกินไป
ไฟในตู้เย็นไม่ส่องสว่าง	ตรวจสอบว่าเสียบปลั๊กตู้เย็นแล้วหรือไม่ และตรวจสอบว่าหลอดไฟชำรุดเสียหายหรือไม่ และให้ช่างทำการเปลี่ยนหลอดไฟ
ประตูตู้เย็นปิดไม่สนิท	มีกษณะใส่อาหารวางประตูอยู่ ใส่อาหารไว้ในตู้เย็นมากเกินไป ตู้เย็นตั้งเอียง
ตู้เย็นส่งเสียงดัง	ตรวจสอบว่าพื้นราบเรียบหรือไม่ และติดตั้งตู้เย็นไว้มั่นคงหรือไม่ ตรวจสอบว่าติดตั้งอุปกรณ์เสริมต่าง ๆ ไว้ในตำแหน่งที่ถูกต้องหรือไม่
ซิลประตูไม่แน่น	กำจัดสิ่งแปลกปลอมออกจากยางขอบประตู อุ่นยางขอบประตูให้ร้อน แล้วทำให้เย็นลงเพื่อให้อกลับคืนสภาพเดิม (หรือเป่าด้วยไดร์ไฟฟ้าหรือใช้ผ้าขนหนูร้อนเพื่ออุ่นยางขอบประตูให้ร้อน)
มีน้ำล้นในภาครับน้ำ	มีอาหารในตู้เย็นมากเกินไปหรืออาหารที่แช่ไว้มีปริมาณน้ำมากเกินไป จึงส่งผลให้เกิดการละลายน้ำแข็งมากขึ้น ประตูตู้เย็นปิดไม่สนิท จึงส่งผลให้เกิดหยดน้ำจากการมีอากาศเข้าไปภายในและมีน้ำเพิ่มมากขึ้น จากการละลายน้ำแข็งที่มากขึ้น
ตัวเครื่องมีความร้อน	เป็นการระบายความร้อนจากคอนเดนเซอร์ภายในตัวเครื่อง ซึ่งถือเป็นเรื่องปกติ หากตัวเครื่องร้อนเนื่องจากภายนอกมีอุณหภูมิสูง เก็บอาหารไว้มากเกินไป หรือจากการที่คอมเพรสเซอร์หยุดทำงาน ขอแนะนำให้ทำการระบายอากาศให้เพียงพอเพื่อช่วยให้ตัวเครื่องระบายความร้อนได้ดีขึ้น
เกิดหยดน้ำที่พื้นผิวตู้เย็น	หยดน้ำที่ด้านนอกตัวเครื่องและยางขอบประตูตู้เย็นถือเป็นเรื่องปกติเมื่อภายนอกมีความชื้นสูงมาก ให้เช็ดหยดน้ำออกด้วยผ้าสะอาด
เสียงดังผิดปกติ	เสียงดัง: คอมเพรสเซอร์อาจส่งเสียงดังในระหว่างการทำงาน และเสียงนี้จะดังกว่าปกติ ในขณะเริ่มหรือสิ้นสุดการทำงาน ซึ่งถือเป็นอาการปกติ เสียงน้ำไหล: การไหลของสารทำความเย็นในตัวเครื่องอาจก่อให้เกิดเสียงน้ำไหล ซึ่งถือเป็นเรื่องปกติ

6. การทิ้งเครื่องใช้ไฟฟ้าของคุณ



การทิ้งผลิตภัณฑ์นี้อย่างถูกต้อง:

เครื่องหมายนี้แสดงให้เห็นว่าไม่ควรทิ้งผลิตภัณฑ์นี้ไปพร้อมกับขยะในบ้านอื่น ๆ ทิ้งทิ้งยุโรป เพื่อป้องกันอันตรายที่อาจเกิดขึ้นต่อสิ่งแวดล้อมหรือสุขภาพของมนุษย์จากการทิ้งขยะโดยปราศจากการควบคุม ให้รีไซเคิลผลิตภัณฑ์อย่างมีความรับผิดชอบ เพื่อส่งเสริมการนำวัสดุรีไซเคิลกลับมาใช้อย่างยั่งยืน หากต้องการคืนอุปกรณ์ที่ใช้งานแล้ว โปรดใช้บริการระบบจัดเก็บขยะหรือติดต่อผู้ค้าปลีกที่คุณซื้อผลิตภัณฑ์นี้มา เพราะบุคคลเหล่านี้สามารถนำผลิตภัณฑ์นี้กลับมารีไซเคิลด้วยวิธีที่เป็นมิตรต่อสิ่งแวดล้อมได้

อุณหภูมิแวดล้อม

ผลิตภัณฑ์นี้ออกแบบมาเพื่อใช้งานในอุณหภูมิแวดล้อมที่กำหนดไว้ตามประเภทสภาพอากาศ ซึ่งระบุอยู่บนป้ายแสดงอัตรากระแสไฟฟ้า

หมวดหมู่สภาพอากาศ	อุณหภูมิแวดล้อม (ตั้งแต่... ถึง...)
SN	+10°C ถึง +32°C
N	+16°C ถึง +32°C
ST	+16°C ถึง +38°C
T	+16°C ถึง +43°C

7. รายละเอียดผลิตภัณฑ์

รายละเอียดผลิตภัณฑ์	
ประเภทของตู้เย็น	ตู้เย็นแบบมีช่องแช่เยือกแข็ง
แบบรุ่น (Model)	GR-RF690WI-PGTH(67)
แบบการจดฉลากน้ำแข็ง	อัตโนมัติ
ประเภทดาวของช่องแช่แข็ง	***
ปริมาตรภายในรวมที่กำหนด	533 ลิตร (L)
กำลังไฟฟ้าเข้าที่กำหนด	190 วัตต์ (W)
พิสัยแรงดันไฟฟ้าที่กำหนด	220-240 โวลต์ (V)
ความถี่ที่กำหนด	50 เฮิร์ตซ์ (Hz)
จำนวนเฟส	เฟสเดียว
ชนิด และน้ำหนักสารทำความเย็น	R600a, 66 กรัม (g)
ผลิตโดย	Hefei Hualing Co.,Ltd. ผลิตที่ประเทศจีน

สอบถามข้อมูลเพิ่มเติม
TOSHIBA CONTACT CENTER 0-2511-7777
www.toshiba-lifestyle.com/th

