

TOSHIBA

เตาไมโครเวฟ

คู่มือการใช้งาน

รุ่น:

MWP-MM20P(BK)

โปรดอ่านคู่มือนี้โดยละเอียดก่อนใช้งานเตาไมโครเวฟ และเก็บรักษาอย่างระมัดระวัง

หากท่านปฏิบัติตามคำแนะนำ เตอบของท่านจะมีอายุการใช้งานที่ยาวนาน

โปรดเก็บรักษาคู่มือนี้ไว้

ภายใน

สารบัญ	1
ข้อควรระวัง	2
ข้อมูลจำเพาะ	2
ข้อแนะนำด้านความปลอดภัย	3~4
การทำความสะอาด	5
ภาชนะ	5~6
การติดตั้ง	7~8
การทำงาน	9
การแก้ไขปัญหา	10

ข้อควรระวัง

ข้อควรระวังเพื่อหลีกเลี่ยงการสัมผัสกับคลื่นไมโครเวฟมากเกินไป

- ห้ามใช้งานเครื่องระหว่างที่ประตูยังเปิดอยู่เพราะอาจก่อให้เกิดอันตรายจากการสัมผัสกับคลื่นไมโครเวฟได้ กรุณาอย่าทำให้ที่ล็อกแตกหักเด็ดขาด
- ห้ามวางสิ่งของคั่นระหว่างประตูเครื่องและตัวเครื่อง หรืออย่าให้มีสิ่งตกค้างเกาะอยู่บนผิวผนัง
- คำเตือน: หากประตูหรือตัวล็อกประตูแตก ห้ามใช้งานเครื่องจนกระทั่งได้รับการเปลี่ยนใหม่โดยช่างผู้ชำนาญงาน

ข้อเพิ่มเติม

หากไม่ดูแลเครื่องให้อยู่ในความสะดวก อาจทำให้เกิดการเสื่อมของพื้นผิว ซึ่งเป็นผลเสียต่ออายุการใช้งานเครื่องและเป็นผลให้เกิดสภาพที่เสี่ยงอันตรายได้

ข้อมูลจำเพาะ

รุ่น:	MWP-MM20P(BK)
แรงดันไฟฟ้าที่กำหนด:	230 โวลต์ ~ 50 เฮิรตซ์
กำลังไฟฟ้าเข้าที่กำหนด (ไมโครเวฟ):	1050 วัตต์
กำลังไฟฟ้าออกที่กำหนด (ไมโครเวฟ):	700 วัตต์
ความจุ (ลิตร):	20 ลิตร
เส้นผ่านศูนย์กลางจานหมุน:	Φ 255 มม.
ขนาดตัวเครื่อง (ก x ล x ส):	439.5x359x258.2 มม.

ข้อแนะนำด้านความปลอดภัย

คำเตือน

เพื่อลดความเสี่ยงจากการเกิดเพลิงไหม้ ไฟฟ้าช็อต การได้รับบาดเจ็บ หรือการรับพลังงานไมโครเวฟมากเกินไปเมื่อใช้เครื่องของท่าน ให้ปฏิบัติตามข้อควรระวังเบื้องต้น ซึ่งรวมอยู่ในข้อต่อไปนี้

1. อ่านและปฏิบัติตามโดยเฉพาะ: “ข้อควรระวังเพื่อหลีกเลี่ยงการสัมผัสกับคลื่นไมโครเวฟมากเกินไป”
2. เครื่องใช้สามารถใช้โดยเด็กและผู้ที่มีความบกพร่องทางร่างกาย ประสาทสัมผัส หรือทางจิต หรือผู้ที่ขาดประสบการณ์และความรู้ หากอยู่ภายใต้การดูแลหรือแนะนำการใช้งานเครื่องใช้อย่างปลอดภัยและมีความเข้าใจถึงอันตรายที่เกี่ยวข้อง เด็กไม่ควรเล่นกับเครื่องใช้นี้ ห้ามไม่ให้เด็กทำความสะอาดและบำรุงรักษา เว้นแต่มีผู้ควบคุมดูแล
3. เก็บเครื่องใช้และสายไฟให้พ้นจากมือเด็ก
4. ถ้าสายไฟเสียหาย ต้องให้ผู้ผลิตหรือตัวแทนขายหรือผู้ที่มีคุณสมบัติใกล้เคียงกันเป็นผู้เปลี่ยนให้ เพื่อหลีกเลี่ยงอันตรายที่อาจเกิดขึ้น
5. คำเตือน: ตรวจสอบให้แน่ใจว่าปิดเครื่องใช้แล้ว ก่อนเปลี่ยนหลอดไฟ เพื่อหลีกเลี่ยงการเกิดไฟฟ้าช็อต
6. คำเตือน: การให้ผู้ที่ไม่ใช่ช่างผู้เชี่ยวชาญทำการซ่อมแซมหรือบำรุงรักษาเครื่องใดๆ ที่ต้องมีการถอดฝาครอบ ซึ่งคอยป้องกันการสัมผัส ภายในเตารับพลังงานไมโครเวฟโดยตรง ถือเป็นเรื่องอันตรายอย่างยิ่ง
7. คำเตือน: ห้ามอุ่นเครื่องดื่มและอาหารอื่นๆ ที่ใส่ในภาชนะปิด เนื่องจากอาจจะระเบิดได้
8. เมื่ออุ่นอาหารทั้งในภาชนะพลาสติกหรือกระดาษ คอยหมั่นตรวจสอบเตาไมโครเวฟให้ดี เนื่องจากอาจเกิดการลุกไหม้ได้
9. ใช้เฉพาะอุปกรณ์ที่เหมาะสมสำหรับใช้งานกับเตาไมโครเวฟ
10. ถ้ามีควันออกมา ให้ปิดเครื่องหรือถอดปลั๊ก และให้ปิดฝาเตาไว้อย่างนั้น เพื่อไม่ให้เกิดเปลวไฟขึ้น
11. การอุ่นเครื่องดื่มอาจส่งผลให้เกิดการเดือดพลุ่งในภายหลัง ดังนั้นควรถือภาชนะด้วยความระมัดระวัง
12. อาหารในขวดนมหรือโหลอาหารเด็กควรคนหรือเขย่า และวัดอุณหภูมิก่อนป้อนเด็กเพื่อป้องกันการลวกลิ้น
13. ห้ามนำไข่ทั้งเปลือกหรือไข่ต้มสุกทั้งฟองเข้าไมโครเวฟ เนื่องจากไข่อาจจะระเบิดได้ แม้ว่าการทำความร้อนจากไมโครเวฟได้เสร็จสิ้นแล้วก็ตาม
14. ควรกำจัดเศษอาหารตกค้างและทำความสะอาดเตาไมโครเวฟเป็นประจำ
15. การละเลยไม่รักษาความสะอาดของเตาไมโครเวฟอาจนำไปสู่การเสื่อมสภาพของพื้นผิว ซึ่งจะส่งผลให้อายุการใช้งานสั้นลงและอาจก่อให้เกิดอันตรายได้
16. ใช้เฉพาะตัววัดอุณหภูมิที่แนะนำสำหรับเตาไมโครเวฟนี้เท่านั้น (สำหรับเตาไมโครเวฟที่มีอุปกรณ์อำนวยความสะดวกในการใช้ตัววัดอุณหภูมิมาให้)
17. ไม่ควรวางเตาไมโครเวฟไว้ในตู้ ยกเว้นผ่านการทดสอบสำหรับติดตั้งในตู้ได้
18. เครื่องใช้นี้มีจุดประสงค์ให้ใช้งานในครัวเรือน และในลักษณะที่คล้ายกัน เช่น
 - บริเวณครัวสำหรับพนักงานในร้านค้า สำนักงาน และสภาพแวดล้อมการทำงานอื่นๆ
 - สำหรับลูกค้าในโรงแรม โมเต็ล และสภาพแวดล้อมแบบที่อยู่อาศัย
 - บ้านในชนบท
 - สภาพแวดล้อมแบบที่พักพร้อมอาหารเช้า
19. เตาไมโครเวฟออกแบบมาเพื่อการอุ่นอาหารและเครื่องดื่ม การอบแห้งอาหารหรือเสื้อผ้า, การอุ่นผ้าร้อน, รองเท้าแตะ, ฟองน้ำ, เสื้อผ้าเปียกและสิ่งที่มีลักษณะคล้ายคลึงกันอาจทำให้เกิดความเสียหาย ไฟลุกหรือไฟไหม้ได้
20. ห้ามใช้ภาชนะโลหะสำหรับใส่อาหารและเครื่องดื่ม ในระหว่างการทำอาหารในเตาไมโครเวฟ
21. ไม่ควรทำความสะอาดเครื่องใช้ด้วยไอน้ำ

- 22. เครื่องใช้นี้ควรตั้งแยกจากเครื่องใช้ไฟฟ้าอื่นๆ
- 23. พื้นผิวด้านหลังของเครื่องใช้ควรวางชิดขอบผนัง
- 24. เครื่องใช้ไฟฟ้านี้ไม่ได้ออกแบบมาเพื่อทำงานด้วยเครื่องตั้งเวลาภายนอกหรือระบบควบคุมทางไกลแยกต่างหาก

กรุณาอ่านอย่างละเอียดและเก็บไว้เพื่อใช้อ้างอิงในอนาคต

การติดตั้งสายดินช่วยลดความเสี่ยงในการได้รับอันตราย

อันตราย

อันตรายจากไฟฟ้าช็อต

การสัมผัสส่วนประกอบภายในบางส่วนสามารถทำให้ได้รับบาดเจ็บสาหัสหรือถึงแก่ชีวิตได้ ห้ามถอดประกอบเครื่องใช้นี้

คำเตือน

อันตรายจากไฟฟ้าช็อต การเดินสายดินไม่ถูกต้อง ทำให้เกิดไฟฟ้าช็อตได้

ห้ามเสียบปลั๊กไฟเข้าไปในเต้ารับ จนกว่าจะติดตั้งเครื่องใช้และเดินสายดินเรียบร้อยแล้ว

เครื่องใช้นี้ต้องติดตั้งสายดิน ในกรณีที่เกิดไฟฟ้าลัดวงจร สายดินจะช่วยลดความเสี่ยงของไฟฟ้าช็อตโดยการเตรียมสายไฟหลีกเลี่ยงสำหรับกระแสไฟฟ้าไว้ เครื่องใช้นี้ติดตั้งสายไฟที่มีสายดินกับปลั๊กสายดิน ต้องเสียบปลั๊กเข้ากับเต้ารับซึ่งติดตั้งอย่างถูกต้องและเดินสายดิน

ปรึกษาช่างไฟฟ้าหรือผู้ให้บริการหากไม่เข้าใจคำแนะนำเกี่ยวกับการเดินสายดิน หรือหากมีข้อสงสัยเกี่ยวกับเครื่องใช้ว่าได้ติดตั้งสายดินอย่างเหมาะสมหรือไม่ หากจำเป็นต้องใช้สายไฟพ่วง ควรใช้เฉพาะสายไฟพ่วง 3 สาย

1. สายไฟเส้นที่มีมาให้ นั้น เพื่อลดความเสี่ยงในการพันกันของสายไฟ หรือสะดุดสายไฟที่ยาวกว่า
2. หากใช้ชุดสายไฟยาวหรือสายพ่วง
 - 1) อัตรารไฟฟ้าที่มีเครื่องหมายของชุดสายไฟ หรือสายพ่วง ควรมีค่าน้อยเท่ากับอัตรารไฟฟ้าของเครื่องใช้
 - 2) สายพ่วงต้องเป็นสายดินแบบ 3 สาย
 - 3) สายไฟยาว ควรจัดให้เรียบร้อยเพื่อไม่ให้ห้อยอยู่เหนือด้านบนบนเคาน์เตอร์หรือบนโต๊ะ ที่ซึ่งเด็กสามารถดึงสายไฟได้ หรือสะดุดสายไฟโดยไม่ตั้งใจได้

การทำความสะอาด

ควรแน่ใจว่าได้ถอดปลั๊กไฟออกจากแหล่งจ่ายไฟแล้ว

1. ทำความสะอาดช่องเตาไมโครเวฟหลังจากใช้งาน ด้วยผ้าชุบน้ำบิดหมาด
2. ทำความสะอาดอุปกรณ์เสริมแบบปกติในน้ำสบู่
3. ควรทำความสะอาดรอบฝาปิด ซีล และชิ้นส่วนใกล้เคียงอย่างระมัดระวังด้วยผ้าบิดหมาดเมื่อมีสิ่งสกปรกติดอยู่
4. อย่าใช้น้ำยาที่มีส่วนผสมของสารขัดถูหรือแผ่นขัดโลหะคมๆ ทำความสะอาดฝากระจก เนื่องจากจะทำให้ผิวเป็นรอยซึ่งอาจทำให้กระจกแตกในที่สุด
5. ข้อแนะนำในการทำทำความสะอาด--- สำหรับการทำความสะอาดแบบง่ายของผนังช่องเตาซึ่งอาจมีเศษอาหารติดได้: นำมะนาวครึ่งลูกใส่ในถ้วย เติมน้ำ 300 มล. และให้ความร้อนพลังงานไมโครเวฟ 100% เป็นเวลา 10 นาที เช็ดทำความสะอาดเตาโดยใช้ผ้าที่แห้งและนุ่ม

ภาษา

ข้อควรระวัง

อันตรายจากการบาดเจ็บ

การให้ผู้ที่ไม่ใช่ช่างผู้เชี่ยวชาญทำการซ่อมแซมหรือบำรุงรักษาเครื่องใดๆ ที่ต้องมีการถอดฝาครอบซึ่งคอยป้องกันการสัมผัสถูกภายในเตารับพลังงานไมโครเวฟโดยตรง ถือเป็นเรื่องอันตรายอย่างยิ่ง

ดูคำแนะนำบน “วัสดุที่สามารถใช้ในเตาไมโครเวฟ หรือหลีกเลี่ยงไม่ให้ใช้ในเตาไมโครเวฟ” เครื่องใช้ที่ไม่เป็นโลหะบางชนิดอาจไม่ปลอดภัยสำหรับใช้ในไมโครเวฟ หากมีข้อสงสัย สามารถทดสอบภาษาได้ในคำถามตามขั้นตอนด้านล่างนี้

การทดสอบภาษา:

1. เติมน้ำเย็น 1 ถ้วย (250 มล.) ในภาษาที่ปลอดภัยสำหรับไมโครเวฟ พร้อมกับภาษาที่กำลังใช้อยู่
2. ทำอาหารโดยใช้ไฟสูงสุดประมาณ 1 นาที
3. ค่อยๆ สัมผัสกับภาษา หากภาษาที่วางเปลาอ่อน ห้ามใช้สำหรับทำอาหารกับไมโครเวฟ
4. ห้ามใช้เวลาทำอาหารนานเกิน 1 นาที

วัสดุที่สามารถใช้ในเตาไมโครเวฟได้

ภาชนะ	ข้อสังเกต
บรารนึ่งดิซ	ปฏิบัติตามคำแนะนำของผู้ผลิต ก้นของบรารนึ่งดิซ ต้องอยู่เหนือจากจานหมุนอย่างน้อย 3-16 นิ้ว (5 มม.) การใช้งานที่ผิด อาจทำให้จานหมุนแตกหักได้
ชุดจานอาหาร	ปลอดภัยสำหรับเตาไมโครเวฟเท่านั้น ปฏิบัติตามคำแนะนำของผู้ผลิต ห้ามใช้จานร้าวหรือกะทะแตก
ขวดโหล	เปิดฝาเสมอ ใช้เฉพาะให้ความร้อนอาหารจนกระทั่งเริ่มอุ่นเท่านั้น ขวดโหลส่วนใหญ่ไม่ทนความร้อน และอาจแตกได้
เครื่องแก้ว	เฉพาะเครื่องแก้วที่ทนความร้อนเตาไมโครเวฟเท่านั้น ควรแน่ใจว่าไม่ได้ประดับด้วยโลหะ ห้ามใช้จานร้าวหรือกะทะแตก
ถุงใส่อาหารสำหรับเตาไมโครเวฟ	ปฏิบัติตามคำแนะนำของผู้ผลิต ห้ามปิดถุงด้วยตัวรัดโลหะ ทำช่องเล็กๆ เพื่อให้ไอน้ำออกมา
จานและถ้วยกระดาษ	ใช้สำหรับการทำอาหาร/อุ่นอาหารในระยะเวลาสั้นๆ เท่านั้น ห้ามปล่อยให้เครื่องทำงานโดยไม่มีคนดูแล
ทิชชูสำหรับทำครัว	ใช้คลุมอาหารสำหรับอุ่นอาหารและดูดซับไขมัน ใช้โดยควบคุมดูแลการทำอาหารช่วงเวลาสั้นๆ เท่านั้น
กระดาษรองอบ	ใช้คลุมเพื่อป้องกันน้ำกระเด็นหรือห่อสำหรับอบไอน้ำ
พลาสติก	ปลอดภัยสำหรับเตาไมโครเวฟเท่านั้น ปฏิบัติตามคำแนะนำของผู้ผลิต ควรติดฉลาก “ปลอดภัยสำหรับไมโครเวฟ” ภาชนะพลาสติกบางอย่างอ่อนนุ่มลง เนื่องจากอาหารด้านในร้อน “ถุงอุ่นอาหาร” และถุงพลาสติกที่ปิดแน่นควรมีช่องเล็ก เจาะช่อง หรือทำช่องระบายโดยตรงที่ห่อบรรจุ
พลาสติกห่ออาหาร	ปลอดภัยสำหรับเตาไมโครเวฟเท่านั้น ใช้เพื่อคลุมอาหารในระหว่างการอุ่นเพื่อไม่ให้อาหารแห้ง ห้ามใช้พลาสติกห่ออาหารเพื่อจับอาหาร
กระดาษไข	ใช้คลุมเพื่อป้องกันน้ำกระเด็นและเพื่อไม่ให้อาหารแห้ง

วัสดุที่ห้ามใช้ในเตาไมโครเวฟ

ภาชนะ	ข้อสังเกต
ถาดอะลูมิเนียม	อาจทำให้เกิดประกายไฟได้ ย้ายอาหารใส่ในจานที่ปลอดภัยสำหรับเตาไมโครเวฟ
กล่องอาหารที่มีด้ามจับเป็นโลหะ	อาจทำให้เกิดประกายไฟได้ ย้ายอาหารใส่ในจานที่ปลอดภัยสำหรับเตาไมโครเวฟ
ภาชนะที่เป็นโลหะหรือประดับด้วยโลหะ	โลหะจะป้องกันอาหารจากพลังงานไมโครเวฟ สิ่งประดับด้วยโลหะอาจทำให้เกิดประกายไฟได้
ตัวรัดเกลียวโลหะ	อาจทำให้เกิดประกายไฟ และเกิดไฟลุกไหม้ในเตาไมโครเวฟ
ถุงกระดาษ	อาจทำให้เกิดไฟลุกไหม้ในเตาไมโครเวฟได้
โฟมพลาสติก	โฟมพลาสติกอาจหลอมละลาย หรือปนเปื้อนภายในของเหลวเมื่อโดนอุณหภูมิสูง
ไม้	ไม้จะแห้งเปราะเมื่อใช้ในเตาไมโครเวฟ และอาจแตกหรือกะทะออก

การติดตั้ง

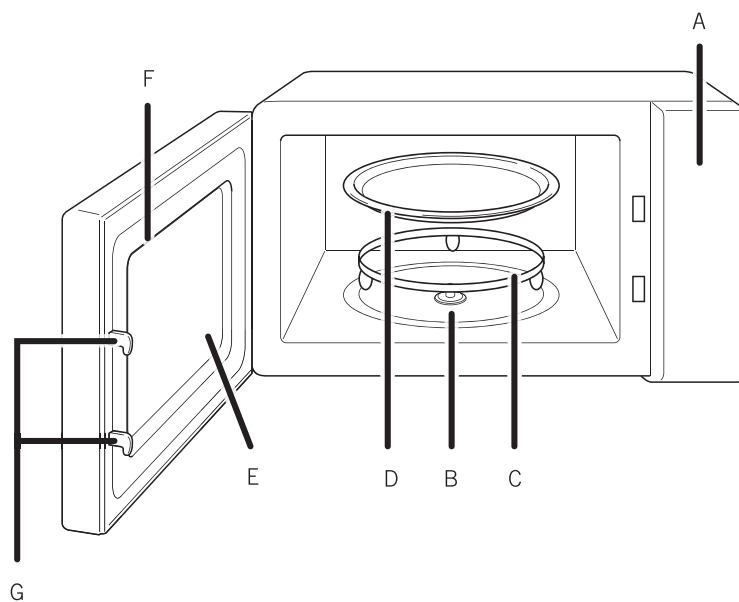
การติดตั้งเตาไมโครเวฟของคุณ

ชื่อของชิ้นส่วนและอุปกรณ์เสริมของเตาไมโครเวฟ

นำเตาไมโครเวฟและวัสดุทั้งหมดออกจากกล่องและช่องเตา

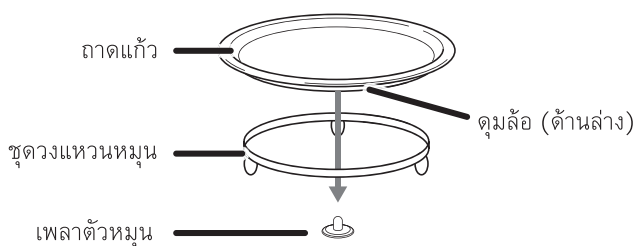
เตาไมโครเวฟมาพร้อมกับอุปกรณ์เสริมต่อไปนี้:

- ถาดแก้ว 1
- ชุดวงแหวนหมุน 1
- เพลาดัวหมุน 1
- คู่มือการใช้งาน 1



- A) แผงควบคุม
 - B) เพลาดัวหมุน
 - C) ชุดวงแหวนหมุน
 - D) ถาดแก้ว
 - E) ช่องสังเกต
 - F) ชุดฝาปิด
 - G) ระบบตัวเชื่อมต่อลิ้นค
- เพื่อความปลอดภัย

การติดตั้งตัวหมุน



- ห้ามวางถาดแก้วคว่ำลง ควรวางให้ถูกต้องตำแหน่ง
- ทั้งถาดแก้วและชุดวงแหวนหมุน ต้องใช้ในระหว่างการทำอาหารเสมอ
- อาหารและภาชนะใส่อาหารทั้งหมดต้องวางบนถาดแก้วสำหรับทำอาหารเสมอ
- หากถาดแก้วหรือชุดวงแหวนหมุนกะเทาะหรือแตก ให้ติดต่อศูนย์บริการที่ได้รับอนุญาตที่ใกล้ที่สุด

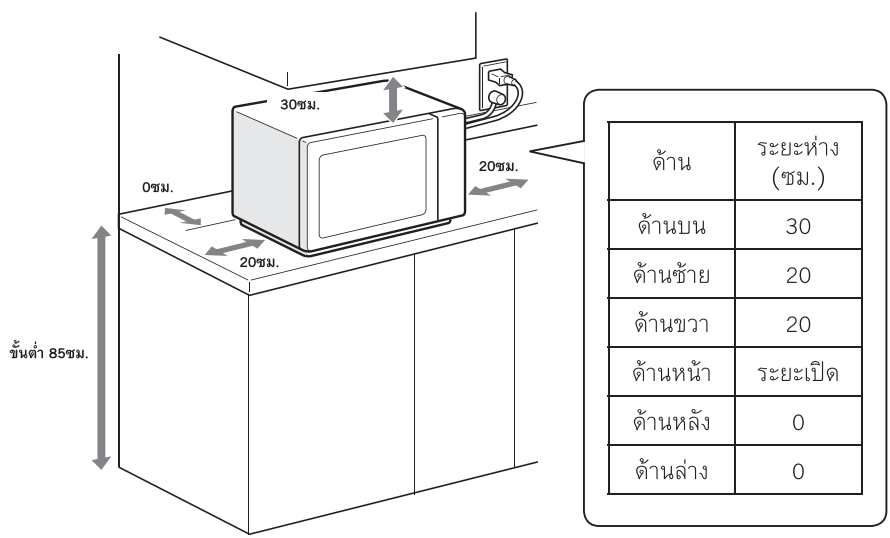
การติดตั้งบนเคาน์เตอร์

นำวัสดุหีบห่อและอุปกรณ์เสริมทั้งหมดออก ตรวจสอบเตาไมโครเวฟเพื่อดูความเสียหาย เช่น รอยยุบหรือฝาปิดแตกหัก ห้ามติดตั้งหากเตาไมโครเวฟเสียหาย

ดู: ลอกฟิล์มป้องกันที่พบบนผิวหน้าตู้ของเตาไมโครเวฟออก ห้ามถอดฝาครอบไมกาสีน้ำตาลอ่อนซึ่งติดอยู่กับช่องเตาออก เพื่อป้องกันแมงนีตรอน

การติดตั้ง

1. เลือกพื้นผิวระดับซึ่งมีพื้นที่เปิดและเพียงพอสำหรับช่องอากาศเข้า/ช่องระบายความร้อน



- (1) ความสูงในการติดตั้งน้อยสุดคือ 85 ซม.
- (2) พื้นผิวด้านหลังของเครื่องใช้ควรวางชิดขอบผนัง ควรมีพื้นที่ว่างด้านบนเตาไมโครเวฟอย่างน้อย 30 ซม. และพื้นที่ว่างระหว่างเตาไมโครเวฟกับผนังข้างเคียงอย่างน้อย 20 ซม.
- (3) ห้ามถอดขาตั้งออกจากด้านล่างของเตาไมโครเวฟ
- (4) การปิดกั้นช่องอากาศเข้า/ช่องระบายความร้อนออก จะทำให้เตาไมโครเวฟเสียหายได้
- (5) วางเตาไมโครเวฟให้ห่างจากวิทยุและโทรทัศน์เท่าที่จะเป็นไปได้ การทำงานของเตาไมโครเวฟอาจขัดขวางการรับสัญญาณของวิทยุหรือโทรทัศน์ได้

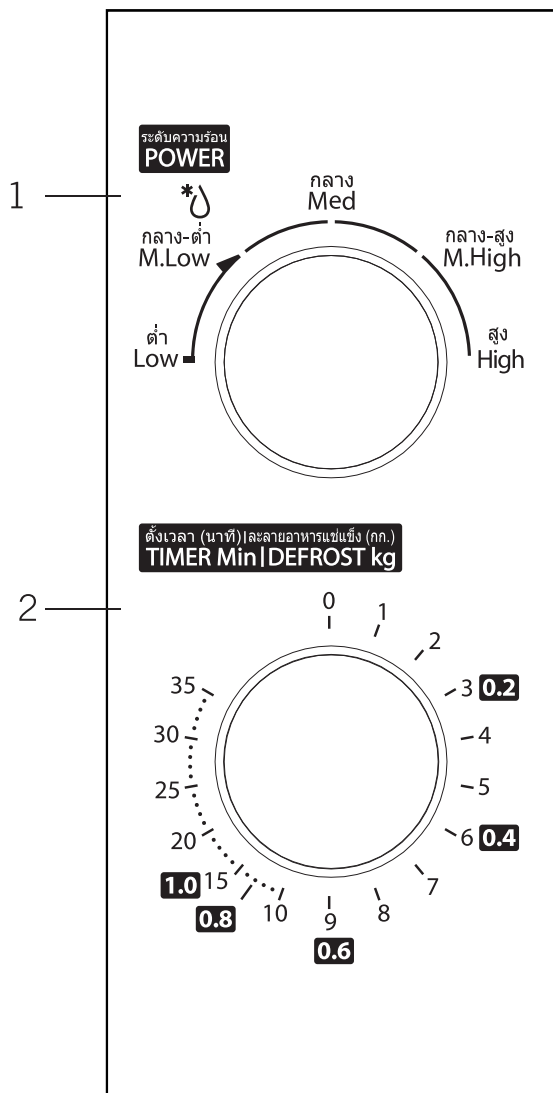
2. เสียบปลั๊กเตาไมโครเวฟเข้ากับเต้ารับมาตรฐานของครัวเรือน ควรดูให้แน่ใจว่าแรงดันไฟฟ้าและความถี่ไฟฟ้าตรงกับแรงดันไฟฟ้าและความถี่ไฟฟ้าที่ระบุไว้ในฉลากอัตราการใช้ไฟฟ้า

คำเตือน: ห้ามติดตั้งเตาไมโครเวฟไว้บนเครื่องครัว หรือเครื่องใช้ที่ให้ความร้อนอื่นๆ หากติดตั้งไว้ใกล้หรือเหนือแหล่งให้ความร้อน เตาไมโครเวฟอาจได้รับความเสียหาย และการรับประกันอาจเป็นโมฆะได้

พื้นผิวที่ใช้งานอาจเกิดความร้อนในระหว่างการทำงาน



การทำงาน



1. ลุกบิตระดับความร้อน

2. ลุกบิตเวลา

- หมุนเพื่อเลือกระดับความร้อน
- หมุนเพื่อตั้งเวลาในการทำงาน
- เต้าไมโครเวฟจะทำงานอัตโนมัติเมื่อเลือกระดับความร้อนและเวลา
- เมื่อทำงานจนครบเวลา จะมีเสียงสัญญาณเตือน และหยุดการทำงาน
- เมื่อไม่ได้ใช้งาน ควรเวลาอยู่ที่ "0"

ฟังก์ชัน/กำลังไฟ	กระแสไฟฟ้า	โปรแกรมใช้งาน
Low - ต่ำ	17% ไมโครเวฟ	ซอฟท์ไอศกรีม
Med. Low (Defrost) - กลาง ต่ำ	33% ไมโครเวฟ	สตู, เนยนุ่มหรือละลาย
Med. - กลาง	55% ไมโครเวฟ	สตู, เนื้อปลา
Med. High - กลาง สูง	77% ไมโครเวฟ	ข้าว, เนื้อปลา, เนื้อไก่, เนื้อบด
High - สูง	100% ไมโครเวฟ	อุ่น, นม, น้ำต้ม, ผัก, เครื่องดื่ม

ข้อสังเกต: เมื่อนำอาหารออกจากเต้าไมโครเวฟ ควรแน่ใจว่าได้ปิดการทำงานของเต้าไมโครเวฟแล้วโดยการหมุนสวิตช์ตัวตั้งเวลาไปที่ 0 (ศูนย์) หากไม่ทำเช่นนั้น และปล่อยให้ไมโครเวฟทำงานโดยไม่มีอาหารอยู่ภายใน อาจทำให้เกิดความร้อนเกินและความเสียหายต่อแมกนีตรอนได้

การแก้ไขปัญหา

ปัญหาทั่วไป	
เตาไมโครเวฟรบกวนการรับสัญญาณของโทรทัศน์	การรับสัญญาณวิทยุและโทรทัศน์อาจถูกรบกวนเมื่อเตาไมโครเวฟกำลังทำงาน เช่นเดียวกับการรบกวนของเครื่องใช้ไฟฟ้าชิ้นเล็ก เช่น เครื่องปั่น เครื่องดูดฝุ่น และพัดลมไฟฟ้า ซึ่งเป็นปกติ
ไฟเตาไมโครเวฟหริ่	ในการทำอาหารไมโครเวฟกำลังอ่อน ไฟอาจจะหริ่ ซึ่งเป็นปกติ
ไอน้ำสะสมอยู่บริเวณฝาเตา ลมร้อนออกมาจากช่องระบายความร้อน	ในการทำอาหาร ไอน้ำอาจออกมาจากอาหารได้ โดยส่วนมากจะออกจากช่องระบายความร้อน แต่บางส่วนจะสะสมอยู่ในที่เย็น เช่นฝาเตา ซึ่งเป็นปกติ
เตาไมโครเวฟเริ่มทำงานโดยไม่มีอาหารอยู่ด้านใน	ห้ามใช้เตาไมโครเวฟโดยที่ไม่มีอาหารอยู่ด้านใน ซึ่งเป็นอันตรายมาก

ปัญหา	สาเหตุ	วิธีแก้ไข
เตาไมโครเวฟไม่ทำงาน	(1) เสียบปลั๊กไม่แน่น	ถอดปลั๊กออก จากนั้นเสียบปลั๊กอีกครั้ง หลังจาก 10 วินาที
	(2) ฟิวส์ขาดหรือเซอร์กิตเบรกเกอร์ทำงาน	เปลี่ยนฟิวส์หรือรีเซ็ตเซอร์กิตเบรกเกอร์ (ควรซ่อมแซมโดยช่างผู้เชี่ยวชาญของทางบริษัท)
	(3) มีปัญหากับเต้ารับไฟฟ้า	ทดสอบเต้ารับไฟฟ้ากับเครื่องใช้ไฟฟ้าอื่น
เตาไมโครเวฟไม่ร้อน	(4) ปิดฝาเตาไม่สนิท	ปิดฝาเตาให้สนิท

