

คู่มือการใช้งาน

เตาอบไมโครเวฟ MW2-MM20PE(BK)

โปรดอ่านคู่มือนี้อย่างละเอียดก่อนใช้งานเตาไมโครเวฟ

และเก็บไว้เพื่ออ้างอิงในอนาคต

หากคุณปฏิบัติตามคำแนะนำในคู่มือ เตาไมโครเวฟจะมีอายุการใช้งานหลายปี



TOSHIBA

ข้อควรระวัง	3
คำแนะนำที่สำคัญเพื่อความปลอดภัย	4
การลดความเสี่ยงต่อการได้รับบาดเจ็บอันตรายจากไฟฟ้าช็อต	7
การทำความสะอาด	8
วัสดุที่สามารถใช้กับเตาไมโครเวฟได้	9
การติดตั้งเตาไมโครเวฟ	10
การทำงานแผงควบคุมและฟังก์ชันต่างๆ	12
ปัญหาและการแก้ไข	13

ข้อควรระวัง

(ก.) ห้ามใช้งานเตาไมโครเวฟในขณะที่เปิดฝาเตา เนื่องจากอาจได้รับอันตรายจากการสัมผัสกับคลื่นไมโครเวฟ ห้ามทำลายหรือยุ่งเกี่ยวกับระบบล็อกเพื่อความปลอดภัย

(ข.) ห้ามวางวัตถุใดๆ ไว้ที่ระหว่างด้านหน้าของเตาไมโครเวฟและฝาเตา หรือห้ามปล่อยให้เศษอาหารหรือน้ำยาทำความสะอาดเกาะอยู่ที่ผิวซิลิโคนฝาเตา

(ค.) ห้ามใช้งานเตาไมโครเวฟหากฝาเตาหรือซิลิโคนฝาเตาเสียหาย จนกว่าจะได้รับการซ่อมแซมจากช่างผู้ชำนาญงาน

บทต่อกาย

หากไม่รักษาสภาพเตาไมโครเวฟให้สะอาดอยู่เสมอ พื้นผิวของเตาอาจเสื่อมสภาพและจะส่งผลต่ออายุการใช้งานของเตาซึ่งอาจส่งผลให้เกิดอันตรายได้

ข้อมูลจำเพาะ

รุ่น:	MW2-MM20PE(BK)
แรงดันไฟฟ้าที่กำหนด:	230 โวลต์ ~ 50 เฮิร์ตซ์
กำลังไฟฟ้าเข้า (ไมโครเวฟ):	1050 วัตต์
กำลังไฟฟ้าออก (ไมโครเวฟ):	700 วัตต์
ความจุ:	20 ลิตร
เส้นผ่านศูนย์กลางจานหมุน:	∅255 มิลลิเมตร
ขนาด(กxลxส):	440x359x259 มิลลิเมตร
น้ำหนักสุทธิ:	10.3 กิโลกรัม

คำเตือน

เพื่อลดความเสี่ยงในการเกิดเพลิงไหม้ ไฟฟ้าช็อต ได้รับบาดเจ็บ หรือการสัมผัสกับคลื่นไมโครเวฟในขณะใช้งานเตา โปรดปฏิบัติตามข้อควรระวังเบื้องต้นเกี่ยวกับความปลอดภัย ดังนี้:

1. โปรดอ่านและปฏิบัติตามอย่างเคร่งครัด: “ข้อควรระวัง”
2. เด็กที่มีอายุ 8 ปีขึ้นไป และบุคคลที่มีสภาพร่างกาย ประสาทสัมผัส หรือสภาพจิตใจไม่ปกติ หรือขาดความรู้และประสบการณ์ ไม่ควรใช้งานอุปกรณ์นี้ เว้นแต่ได้รับการควบคุมดูแลหรือได้รับคำแนะนำเกี่ยวกับการใช้งานอุปกรณ์จากผู้ที่ได้รับผิดชอบต่อความปลอดภัยของบุคคลนั้นได้ และเข้าใจถึงอันตรายที่เกี่ยวข้องในการใช้งาน อย่าให้เด็กเล่นเครื่องใช้นี้ การทำความสะอาดและการดูแลรักษาโดยผู้ใช้งานไม่ควรดำเนินการโดยเด็กเล็ก เว้นแต่เด็กจะมีอายุมากกว่า 8 ปี และได้รับการดูแล เด็กที่มีอายุต่ำกว่า 8 ปีควรอยู่ห่าง เว้นแต่จะได้รับการดูแลตลอดเวลา
3. เก็บตัวเครื่องและสายไฟของตัวเครื่องพ้นจากมือเด็ก
4. หากสายไฟชำรุด ต้องนำไปเปลี่ยนที่บริษัทผู้ผลิต ศูนย์บริการ หรือบุคคลที่ผ่านการอบรมเพื่อหลีกเลี่ยงอันตรายที่อาจเกิดขึ้น (สำหรับเครื่องใช้ที่ติดสัญลักษณ์ประเภท Y)

5. คำเตือน: ตรวจสอบให้แน่ใจว่าได้ปิดสวิทช์เครื่องก่อนที่จะเปลี่ยนหลอดไฟเพื่อป้องกันการถูกไฟฟ้าช็อต
6. คำเตือน: อาจเกิดอันตรายกับบุคคลที่ไม่ใช่ช่างได้ หากดำเนินการบริการหรือซ่อมแซมเตาไมโครเวฟในกรณีที่ต้องถอดแผงครอบเตาที่ใช้ปิดกั้นคลื่นไมโครเวฟออก
7. คำเตือน: ต้องไม่อุ่นของเหลวหรืออาหารประเภทใดก็ตามในภาชนะที่มีฝาปิด เนื่องจากมีโอกาสระเบิดได้
8. เมื่ออุ่นอาหารในภาชนะพลาสติกหรือภาชนะกระดาษ หมั่นตรวจดูเตาอย่างสม่ำเสมอ เนื่องจากวัสดุเหล่านี้อาจติดไฟได้
9. ควรเลือกใช้ภาชนะและอุปกรณ์ที่เหมาะสมสำหรับการใช้งานในเตาไมโครเวฟเท่านั้น
10. หากสังเกตว่ามีควันไฟเกิดขึ้น ให้ปิดสวิทช์หรือถอดปลั๊กออก และยังคงปิดประตูไว้เพื่อปิดกั้นเปลวไฟ
11. การอุ่นเครื่องดื่มในเตาอาจมีการเดือดและกระเด็นเกิดขึ้นภายหลัง ดังนั้นจึงต้องใช้ความระมัดระวังในขณะจับภาชนะใส่เครื่องดื่ม
12. คนหรืออย่างวอดนมหรือโหลใส่อาหารเด็ก และต้องตรวจสอบอุณหภูมิของอาหารก่อนรับประทานเพื่อป้องกันไม่ให้อาหารร้อนลวกปาก
13. ห้ามใส่ไข่ทั้งเปลือกหรือไข่ต้มที่มีเปลือกในเตาไมโครเวฟ เพราะอาจเกิดการระเบิดได้ แม้ว่าเตาจะสิ้นสุดการทำงานแล้ว
14. ควรทำความสะอาดและกำจัดเศษอาหารตกค้างเป็นประจำ
15. หากไม่รักษาสภาพเตาไมโครเวฟให้สะอาดอยู่เสมอจะทำให้ผิวเตาเสียหาย ซึ่งจะลดอายุการใช้งานของเตาและอาจทำให้เกิดอันตรายได้

16. ต้องไม่ติดตั้งเครื่องใช้ไฟฟ้าด้านหลังประตูสำหรับตกแต่งเพื่อป้องกันไม่ให้เกิดความร้อนจัด (ไม่สามารถใช้ได้กับเครื่องใช้ที่มีประตูสำหรับตกแต่ง)
17. ให้ใช้เฉพาะเครื่องวัดอุณหภูมิที่แนะนำสำหรับผลิตภัณฑ์นี้ (สำหรับเตาอบที่มีอุปกรณ์อำนวยความสะดวกในการใช้เครื่องวัดอุณหภูมิ)
18. ห้ามติดตั้งเตาไมโครเวฟไว้ในตู้ เว้นแต่จะได้รับการทดสอบในตู้แล้ว
19. ต้องใช้งานเตาไมโครเวฟในขณะที่เปิดประตูสำหรับตกแต่งเท่านั้น (สำหรับเตาอบที่มีประตูสำหรับตกแต่ง)
20. เครื่องใช้นี้เหมาะสำหรับการใช้งานภายในครัวเรือนและอื่นๆ ที่คล้ายคลึงกัน เช่น:
 - พื้นที่ทำครัวสำหรับพนักงานในร้านค้า สำนักงาน และสถานที่ทำงานอื่นๆ
 - แขกผู้เข้าพักในโรงแรม ที่พักข้างทาง และสถานที่พักอาศัยอื่นๆ
 - บ้านไร่
 - สถานที่ที่ให้บริการที่พักและอาหารเช้า
21. เตาไมโครเวฟมีไว้เพื่ออุ่นอาหารหรือเครื่องดื่ม หากนำไปใช้เพื่อการอบอาหารหรือเสื้อผ้าให้แห้ง หรือการอุ่นแผ่นประคบร้อน รองเท้าใส่อยู่ในบ้าน ฟองน้ำ หรือผ้าที่เปียกชื้น และอื่นๆ ที่มีลักษณะใกล้เคียง อาจส่งผลให้ได้รับบาดเจ็บ เกิดประกายไฟ หรือไฟไหม้ได้
22. ไม่อนุญาตให้ใช้ภาชนะใส่อาหารและเครื่องดื่มที่ทำจากโลหะระหว่างการทำอาหารด้วยไมโครเวฟ
23. ห้ามใช้ไอน้ำในการทำความสะดวกเครื่องใช้
24. เครื่องใช้นี้ถูกออกแบบมาให้ใช้งานในพื้นที่ที่มีอากาศถ่ายเท

โปรดอ่านอย่างละเอียดและเก็บไว้เพื่อใช้อ้างอิงในอนาคต

การลดความเสี่ยงต่อการได้รับบาดเจ็บอันตรายจากไฟฟ้าช็อต

อันตราย

อันตรายจากไฟฟ้าช็อต ส่วนประกอบภายในบางชิ้นอาจส่งผลให้ได้รับบาดเจ็บสาหัสหรือเสียชีวิตได้ ห้ามถอดประกอบเครื่องใช้นี้

คำเตือน

อันตรายจากไฟฟ้าช็อต

การต่อสายดินอย่างไม่เหมาะสมอาจทำให้เกิดความเสี่ยงต่อการถูกไฟฟ้าช็อตได้

ห้ามเสียบปลั๊กจนกว่าจะติดตั้งเครื่องใช้และต่อสายดินอย่างเหมาะสม

เครื่องใช้ไฟฟ้านี้ต้องต่อสายดิน

ในกรณีที่เกิดไฟฟ้าลัดวงจร สายดินจะช่วยลดความเสี่ยงในการเกิดไฟฟ้าช็อตได้ โดยจะทำหน้าที่เป็นเส้นทาง

ให้กระแสไฟฟ้าไหลผ่าน

เครื่องใช้นี้มาพร้อมกับสายดินและปลั๊กกราวด์ ต้องเสียบปลั๊กกราวด์นี้เข้ากับปลั๊กไฟที่มีการติดตั้งสายดินอย่างเหมาะสม

โปรดปรึกษาช่างไฟฟ้าหรือช่างซ่อม หากไม่เข้าใจคำแนะนำในการต่อสายดินหรือหากสงสัยว่าเครื่องใช้มีการต่อสายดินอย่างเหมาะสมหรือไม่

หากต้องต่อพ่วงปลั๊ก ให้ใช้ปลั๊กต่อพ่วงสามตาเท่านั้น

1. สายไฟสั้นมีไว้ให้เพื่อลดความเสี่ยงที่สายไฟจะพันกันหรือความเสี่ยงที่จะเดินสะดุดสายไฟยาว

2. หากมีการใช้สายไฟยาวหรือมีการต่อพ่วงสายไฟ:

1) อัตรากำลังไฟฟ้าของชุดสายไฟหรือสายต่อพ่วงควรมีค่าอย่างน้อยที่สุดเท่ากับอัตรากำลังไฟฟ้าของเครื่องใช้

2) สายต่อพ่วงต้องเป็นชนิด 3 สายแบบมีสายดิน

3) ควรจัดวางสายไฟยาวไม่ให้พาดผ่านบนเคาน์เตอร์หรือโต๊ะที่เด็กสามารถดึงได้หรืออาจเดินสะดุดสาย โดยไม่ได้ตั้งใจ

การทำความสะอาด

ตรวจสอบให้แน่ใจว่าถอดปลั๊กไฟเรียบร้อยแล้ว

1. เช็ดทำความสะอาดภายในเตาหลังการใช้งานด้วยผ้าบิดหมาด
2. ทำความสะอาดอุปกรณ์เสริมต่างๆ เป็นประจำด้วยน้ำสบู่
3. เช็ดทำความสะอาดรอบฝาเตา ยางซิล และชิ้นส่วนบริเวณใกล้เคียงอย่างระมัดระวังด้วยผ้าบิดหมาดเมื่อสกปรก
4. ห้ามใช้น้ำยาที่มีฤทธิ์กัดกร่อนหรือฟอยกัดหม้อทำความสะอาดกระจกฝาเตา เนื่องจากอาจเกิดรอยขีดข่วนบนพื้นผิวกระจกซึ่งอาจส่งผลให้กระจกแตกได้
5. เคล็ดลับในการทำความสะอาดเพื่อให้สามารถทำความสะอาดภายในเตาที่สัมผัสกับอาหารโดยตรงได้ง่ายขึ้น: ใส่มะนาวครึ่งลูกลงในชาม เติมน้ำ 300 มล. (1/2 โปนต์) และเปิดเตาไมโครเวฟเป็นเวลา 10 นาที ด้วยกำลังไฟสูงสุด เช็ดทำความสะอาดภายในเตาด้วยผ้าแห้ง สะอาด

ภาษาต่างๆ

ข้อควรระวัง

อันตรายจากการบาดเจ็บ

อาจเกิดอันตรายกับบุคคลที่ไม่ใช่ช่างได้ หากดำเนินการบริการหรือซ่อมแซมเตาไมโครเวฟในกรณีที่ต้องถอดแผงครอบเตาที่ใช้ปิดกั้นคลื่นไมโครเวฟออก

โปรดดูคำแนะนำในหัวข้อ “วัสดุที่สามารถใช้กับเตาไมโครเวฟได้หรือวัสดุที่ต้องเลี่ยงใช้กับเตาไมโครเวฟ”

ภาษาที่ไม่ใช่โลหะบางอย่างอาจไม่ปลอดภัยในการใช้งานกับเตาไมโครเวฟ หากมีข้อสงสัย คุณสามารถทดสอบภาษะนั้นๆ ได้โดยปฏิบัติตามขั้นตอนต่อไปนี้

การทดสอบภาษาณะ:

1. เติมน้ำเย็น 1 ถ้วย (250 มล.) ลงในภาษาณะที่ใช้กับเตาไมโครเวฟได้ พร้อมกับภาษาณะที่ต้องการทดสอบ
2. เปิดใช้งานเตาเป็นเวลา 1 นาที ด้วยกำลังไฟสูงสุด
3. จับภาษาณะนั้นอย่างระมัดระวัง หากภาษาณะที่ว่างเปล่านี้อุ่น ห้ามใช้ภาษาณะนี้กับเตาไมโครเวฟ
4. ห้ามใช้เวลาคัดสอบเกิน 1 นาที

วัสดุที่สามารถใช้กับเตาไมโครเวฟได้

ภาชนะ	หมายเหตุ
ภาชนะ	ปฏิบัติตามคำแนะนำของผู้ผลิตภาชนะต้องมีขนาดอย่างน้อย 3/16 นิ้ว (5 มม.) ของจานหมุน การใช้งานที่ไม่เหมาะสมอาจส่งผลให้จานหมุนเสียหายได้
ชุด Dinnerware	ใช้กับเตาไมโครเวฟได้เท่านั้น ปฏิบัติตามคำแนะนำของผู้ผลิต ห้ามใช้จานที่ร้าวหรือบิ่น
โถแก้ว	เปิดฝาทุกครั้ง ใช้เพื่ออุ่นอาหารเท่านั้น โถแก้วส่วนใหญ่จะไม่นำความร้อนและอาจแตกได้
เครื่องแก้ว	ใช้เครื่องแก้วที่ทนความร้อนเท่านั้น ตรวจสอบให้แน่ใจว่าไม่มีขอบโลหะ ห้ามใช้จานที่ร้าวหรือบิ่น
ถุงประกอบอาหารสำหรับใช้ในไมโครเวฟ	ปฏิบัติตามคำแนะนำของผู้ผลิต ห้ามรัดด้วยลวดโลหะ ต้องกรีดรูเพื่อให้ไอน้ำระเหยออกได้
จานและถ้วยกระดาษ	ใช้เพื่อประกอบ/อุ่นอาหารโดยใช้ระยะเวลาไม่นานเท่านั้น ห้ามปล่อยให้เตาทำงานโดยไม่มีผู้ดูแล
กระดาษทิชชู	ใช้คลุมอาหารสำหรับการอุ่นหรือซบน้ำมัน ใช้โดยมีผู้ดูแลเพื่อประกอบอาหารโดยใช้ระยะเวลาไม่นานเท่านั้น
กระดาษรองอบ	ใช้คลุมเพื่อป้องกันการกระเด็นหรือใช้ห่อเพื่อหนึ่ง
พลาสติก	ใช้กับเตาไมโครเวฟได้เท่านั้น ปฏิบัติตามคำแนะนำของผู้ผลิต ต้องระบุว่า “Microwave Safe” ภาชนะพลาสติกบางอย่างจะนิ่มลงเมื่ออาหารที่ใส่ร้อนขึ้น ควรกรีดหรือเจาะ “รูสำหรับต้ม” และถุงพลาสติกที่ปิดปากแน่นตามคำแนะนำของบรรจุภัณฑ์
พลาสติกห่ออาหาร	ใช้กับเตาไมโครเวฟได้เท่านั้น ใช้คลุมอาหารเพื่อรักษาความชุ่มฉ่ำ ห้ามให้พลาสติกห่ออาหารสัมผัสกับอาหาร
เครื่องวัดอุณหภูมิ	ใช้กับเตาไมโครเวฟได้เท่านั้น (เครื่องวัดอุณหภูมิสำหรับเนื้อและขนมหวาน)
กระดาษไข	ใช้คลุมเพื่อป้องกันการกระเด็นและรักษาความชุ่มฉ่ำ

วัสดุที่ต้องเลี่ยงใช้กับเตาไมโครเวฟ

ภาชนะ	หมายเหตุ
ภาชนะโลหะ	อาจก่อให้เกิดการอาร์คไฟฟ้า ให้เปลี่ยนมาใช้จานที่ใช้กับเตาไมโครเวฟได้
กล่องใส่อาหารที่หุบเป็นโลหะ	อาจก่อให้เกิดการอาร์คไฟฟ้า ให้เปลี่ยนมาใช้จานที่ใช้กับเตาไมโครเวฟได้
ภาชนะโลหะหรือภาชนะที่มีขอบโลหะ	โลหะจะป้องกันไม่ให้อุ่นไมโครเวฟสัมผัสกับอาหาร ขอบโลหะอาจก่อให้เกิดการอาร์คไฟฟ้า
ลวดโลหะ	อาจก่อให้เกิดการอาร์คไฟฟ้าและเพลิงไหม้เตาได้
ถุงกระดาษ	อาจก่อให้เกิดเพลิงไหม้เตาได้
โฟมพลาสติก	โฟมพลาสติกอาจละลายและจับปนกับอาหารเมื่อมีอุณหภูมิสูง
ไม้	ไม้จะไหม้กรอบเมื่อใช้กับเตาไมโครเวฟ และอาจแตกหรือร้าว

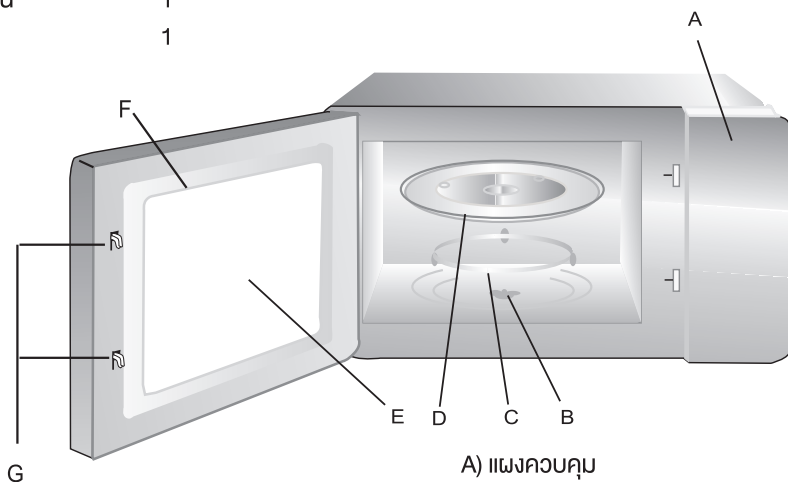
การติดตั้งเตาไมโครเวฟ

ชิ้นส่วนและอุปกรณ์เสริมต่างๆ

นำเตาไมโครเวฟออกจากกล่องและนำอุปกรณ์เสริมทั้งหมดออกจากภายในเตา

อุปกรณ์เสริมมีดังนี้:

จานหมุน	1
ชุดหมุนจานหมุน	1
คู่มือการใช้งาน	1



- A) แผงควบคุม
- B) แกนจานหมุน
- C) ชุดหมุนจานหมุน
- D) จานหมุน
- E) ช่องกระຈัก
- F) ชุดฝาเตา
- G) ระบบล็อกเพื่อความปลอดภัย

การติดตั้งจานหมุน

ศูนย์กลาง (ด้านล่าง)

จานหมุน

แกนจานหมุน

ชุดหมุนจานหมุน

- a. ห้ามติดตั้งจานหมุนกลับหัว จานหมุนต้องหมุนได้ตลอด
- b. ต้องใช้งานทั้งจานหมุนและชุดหมุนจานหมุนทุกครั้ง
- c. ต้องวางอาหารและภาชนะทั้งหมดไว้บนจานหมุนทุกครั้ง
- d. หากจานหมุนหรือชุดหมุนจานหมุนแตกหรือร้าว โปรดติดต่อศูนย์บริการที่ได้รับอนุญาตใกล้บ้าน

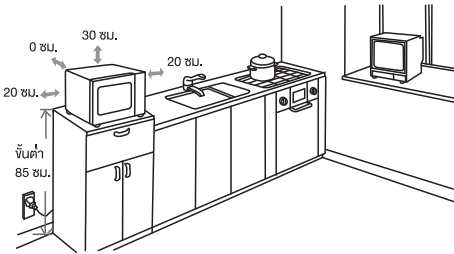
การติดตั้งบนเคาน์เตอร์

สำรวจเตาว่ามีความเสียหาย เช่น มีรอบบวมหรือ
ประตูพังหรือไม่ ห้ามติดตั้งหากเตามีการชำรุด

เตาไมโครเวฟ: แกะฟิล์มกันรอยทั้งหมดออกจาก
ผิวเตาไมโครเวฟ ห้ามแกะฝาครอบ Mica สีน้ำตาล
อ่อนที่ติดอยู่ในเตาเพื่อป้องกัน
แมกนีตรอน

การติดตั้ง

1. เลือกพื้นราบที่มีพื้นที่ว่างเพียงพอ
สำหรับช่องลมเข้าและช่องลมออก



(1) ระยะห่างจากพื้นขั้นต่ำคือ 85 ซม.

(2) พื้นผิวด้านหลังของเครื่องใช้นี้ต้อง
หันเข้าหาผนังเสมอ

เว้นระยะห่างขั้นต่ำ 30 ซม. เหนือเตา
และต้องเว้นระยะห่างขั้นต่ำ 20 ซม. จาก
เตาและผนังที่อยู่ติดกัน

(3) ห้ามถอดขาออกจากด้านล่าง
เตาไมโครเวฟ

(4) การกีดขวางช่องลมเข้าและ/หรือ
ช่องลมออกอาจทำให้เตาเกิดความ
เสียหายได้

(5) ตั้งเตาไมโครเวฟให้ห่างจากวิทยุ
และทีวีมากที่สุด การทำงานของ
เตาไมโครเวฟอาจรบกวนการรับ
สัญญาณวิทยุหรือทีวีได้

2. เสียบปลั๊กของเตาไมโครเวฟเข้ากับ
ปลั๊กไฟบ้านแบบมาตรฐาน ตรวจสอบ
ว่าแรงดันไฟฟ้าและความถี่ที่ใช้
เชื่อมต่อเตาไมโครเวฟเป็นค่าเดียวกัน
กับที่ระบุไว้บนฉลากแสดงข้อมูลบน
เตาไมโครเวฟ

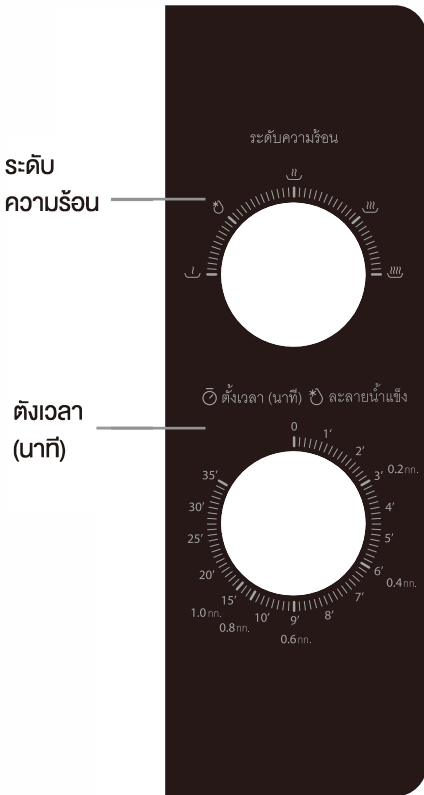
คำเตือน: ห้ามติดตั้งเตาไมโครเวฟ
ไว้เหนือเตาประกอบอาหารหรือ
เครื่องใช้อื่นๆ ที่ก่อให้เกิดความร้อน
หากติดตั้งใกล้หรือเหนือแหล่ง
พลังงานความร้อน เตาไมโครเวฟ
อาจได้รับความเสียหายและการ
รับประกันจะกลายเป็นโมฆะ

พื้นผิวที่สามารถ
จับได้อาจมีความร้อน
ในระหว่างที่เตา
ทำงาน



การทำงานแผงควบคุมและฟังก์ชันต่างๆ

คำแนะนำการใช้งาน



1. เพื่อกำหนดระดับความร้อนในการทำงาน ด้วยการหมุนปุ่มระดับความร้อนไปยังระดับที่ต้องการ
2. เพื่อตั้งเวลาในการทำงานด้วยการหมุนปุ่มตั้งเวลาไปยังเวลาที่ต้องการตามคำแนะนำในการประกอบอาหาร
3. เต้าไมโครเวฟจะเริ่มทำงานโดยอัตโนมัติหลังจากกำหนดกำลังไฟและเวลาการทำงาน
4. เมื่อครบเวลาในการทำงาน เต้าไมโครเวฟจะ “ส่งเสียงเตือน” และหยุดทำงาน
5. หากไม่มีการใช้งานเต้าไมโครเวฟ ให้ตั้งเวลาไว้ที่ “0” เสมอ

ฟังก์ชัน/กำลังไฟ	เอาต์พุต	วัตถุประสงค์
๑ ต่ำ	คลื่นไมโครเวฟ 17%	ละลายไอศกรีม
๒ ปานกลาง-ต่ำ (ละลายน้ำแข็ง)	คลื่นไมโครเวฟ 33%	ซูป สตูว์ และละลายนยหรือละลายน้ำแข็ง
๓ ต่ำ	คลื่นไมโครเวฟ 55%	สตูว์, ปลา
๔ ปานกลาง-สูง	คลื่นไมโครเวฟ 77%	ข้าว, ปลา, ไก่, เนื้อสด
๕ สูง	คลื่นไมโครเวฟ 100%	อุ่นร้อน, นม, ต้มน้ำ, ผัก, เครื่องดื่ม

ข้อสังเกต: ขณะนำอาหารออกจากเตา โปรดตรวจสอบให้แน่ใจว่าเตาหยุดทำงานแล้วโดยการหมุนปุ่มตั้งเวลาไปยัง 0 (ศูนย์) หากไม่ปฏิบัติตามและหากใช้งานเต้าไมโครเวฟโดยไม่มีอาหารอยู่ภายในเตา อาจส่งผลให้เตาร้อนจัดและแผงนิตรอนเสียหาย

ปัญหาและการแก้ไข

ปกติ	
เตาไมโครเวฟรบกวนการรับสัญญาณทีวี	การทำงานของเตาไมโครเวฟอาจรบกวนการรับสัญญาณวิทยุหรือทีวีได้ เช่นเดียวกับกับการรบกวนของเครื่องใช้ไฟฟ้าขนาดเล็กอื่นๆ เช่น เครื่องผสมอาหาร เครื่องดูดฝุ่น และพัดลมไฟฟ้า ถือเป็นเรื่องปกติ
ไฟในเตาหรือล่ง	เมื่อใช้กำลังไฟต่ำ ไฟในเตาไมโครเวฟอาจหรี่ลง ถือเป็นเรื่องปกติ
มีไอน้ำสะสมอยู่ที่ฝาเตาและมีลมร้อนที่ช่องลมออก	ในขณะที่ใช้งาน อาจมีไอน้ำออกมาจากอาหาร ซึ่งส่วนใหญ่จะถูกพัดออกไปทางช่องลมออก แต่บางส่วนอาจสะสมอยู่ตรงบริเวณที่เย็น เช่น ฝาเตา ถือเป็นเรื่องปกติ
เตาเริ่มทำงานโดยอัตโนมัติโดยที่ไม่มีอาหารอยู่ในเตา	ห้ามใช้งานเตาไมโครเวฟโดยไม่มีอาหารอยู่ภายในเตา เนื่องจากอันตรายมาก

ปัญหา	สาเหตุที่เป็นไปได้	การแก้ไข
เตาไมโครเวฟไม่ทำงาน	(1) เสียบปลั๊กไม่แน่น	ถอดปลั๊ก แล้วเสียบอีกครั้งหลังรอ 10 วินาที
	(2) ฟิวส์ขาดบ่อยหรือเบรกเกอร์ตัดบ่อย	เปลี่ยนฟิวส์หรือรีเซ็ตเบรกเกอร์ (ซึ่งต้องดำเนินการโดยช่างที่มีความชำนาญจากบริษัทเรา)
	(3) ปลั๊กไฟมีปัญหา	ทดสอบปลั๊กไฟโดยใช้เครื่องใช้อื่น
เตาไมโครเวฟไม่ร้อน	(4) ปิดฝาเตาไม่สนิท	ปิดฝาเตาให้สนิท

#DetailsMatter

■ เมื่อโทรารับประกันสินค้านี้จะครอบคลุมเฉพาะสินค้าที่เสียจากการผลิตเท่านั้น และยกเว้นค่าบริการเฉพาะปีแรกนับจากวันที่ซื้อสินค้า กรุณาดูรายละเอียดเงื่อนไขและข้อยกเว้นเพิ่มเติมได้ที่เว็บไซต์ <https://www.toshiba-lifestyle.com/th> หรือ สแกน QR Code ด้านข้างนี้ ติดต่อสอบถามข้อมูลอื่นๆ และแจ้งข้อสงสัยเฉพาะรุ่นที่ให้บริการซ่อมถึงบ้านได้ที่

TOSHIBA CONTACT CENTER 0-2511-7777



#DetailsMatter