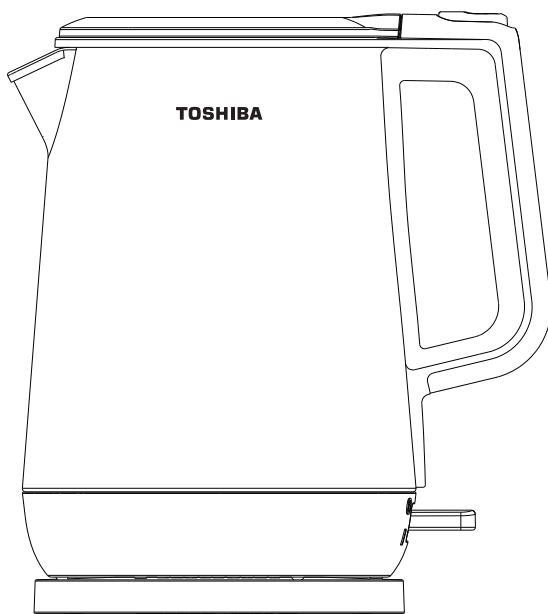


# TOSHIBA

## กาต้มน้ำไฟฟ้าแบบเหยือก

คู่มือการใช้งาน

รุ่น: KT-T17DR1



โปรดอ่านคู่มือนี้อย่างละเอียดก่อนใช้งานผลิตภัณฑ์  
และเก็บไว้เพื่อใช้อ้างอิงในอนาคต

## แนวทางเกี่ยวกับความปลอดภัย

### โปรดปฏิบัติตามข้อควรระวังเบื้องต้นเกี่ยวกับความปลอดภัยที่ระบุไว้ด้านล่างนี้ เพื่อความปลอดภัยและเพื่อลดความเสี่ยงต่อการบาดเจ็บหรือไฟฟ้าช็อต

- อย่าสัมผัสตัวกาต้มน้ำร้อนขณะที่ยังร้อนอยู่ ให้จับที่มือจับของตัวเครื่องเสมอเมื่อใช้งาน
- ต้องปิดฝาทุกครั้งขณะใช้งาน หากไม่ปิดฝา อาจทำให้เทอร์โมสแตดไม่สามารถปิดการทำงานได้ ทำให้น้ำในกาต้มน้ำเดือดจนแห้ง
- วางตัวเครื่องให้ห่างจากพื้นผิวที่ร้อน และสิ่งของที่อาจได้รับความเสียหายจากความร้อน
- ต้องแน่ใจว่ามีพื้นที่ห้องเพียงพอต่อการทำงานของกาต้มน้ำและระบายไอน้ำได้อย่างปลอดภัย อย่าวางกาต้มน้ำร้อนไว้ใต้ตู้หรือชั้นวางของเพราะอาจทำให้พื้นผิวได้รับความเสียหายจากไอน้ำ
- หลีกเลี่ยงการสัมผัสกับไอน้ำจากพวยกาเมื่อน้ำเดือดหรือหลังจากที่เพิ่งปิดกาต้มน้ำ
- โปรดระมัดระวังเมื่อเปิดฝาเพื่อเติมน้ำในขณะที่ยังร้อนอยู่
- ต้องแน่ใจว่ากาต้มน้ำจะไม่ตกลงไปในน้ำ
- อย่าเติมหรือเทน้ำจากกาต้มน้ำในขณะที่ก่ายังอยู่บนฐานเครื่อง
- ถอดปลั๊กของกาต้มน้ำออกจากแหล่งจ่ายไฟหลักก่อนเติมน้ำ หรือเทน้ำออกจากเหยือกให้หมดก่อนทำความสะอาดส่วนใดๆ ของกาต้มน้ำ และเมื่อไม่ได้ใช้งานกาต้มน้ำ
- อย่าจุ่มหรือเสายไฟในน้ำหรือของเหลวชนิดอื่นๆ
- อย่าให้ของเหลวสัมผัสกับตัวของกาต้มน้ำ ฐานเครื่อง หรือสายไฟ
- อย่าให้สายไฟยื่นออกมาจากขอบของพื้นผิวที่วางกาต้มน้ำอยู่ หรือปล่อยให้สายไฟสัมผัสกับพื้นผิวที่ร้อน หรือแหล่งกำเนิดความร้อน หรือเปลวไฟ

## แนวทางเกี่ยวกับความปลอดภัย

- อย่าใช้งานต่อ หากส่วนใดส่วนหนึ่งของกาต้มน้ำชำรุดเสียหายหรือทำงานผิดปกติ ไม่ว่าจะเป็นรอยใดๆ หรือหากสายไฟหรือปลั๊กไฟชำรุด ให้ออกความช่วยเหลือจากผู้เชี่ยวชาญ
- เด็กที่มีอายุ 8 ปีขึ้นไป และบุคคลที่มีสภาพร่างกาย ประสาทสัมผัส หรือสภาพจิตใจ ไม่ปกติ หรือขาดความรู้และประสบการณ์ สามารถใช้งานอุปกรณ์นี้ได้ หากได้รับการควบคุมดูแลหรือได้รับคำแนะนำเกี่ยวกับการใช้งานอุปกรณ์จากผู้ที่ได้รับผิดชอบต่อความปลอดภัยของบุคคลนั้นได้ และเข้าใจถึงอันตรายที่เกี่ยวข้องในการใช้งาน อย่าให้เด็กเล่นกาต้มน้ำ การทำความสะอาดและการดูแลรักษาโดยผู้ใช้งานไม่ควรดำเนินการโดยเด็กเล็ก เว้นแต่เด็กจะมีอายุมากกว่า 8 ปี และได้รับการดูแล
- เก็บตัวเครื่องและสายไฟของตัวเครื่องพ้นจากมือเด็กเล็กที่มีอายุต่ำกว่า 8 ปี



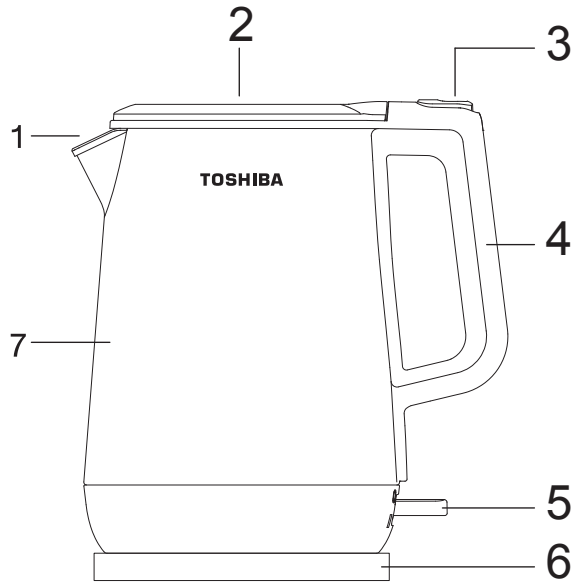
**คำเตือน:** พื้นผิวบริเวณที่วางกาต้มน้ำอาจมีความร้อนระหว่างที่เครื่องนี้ทำงาน

### ข้อควรระวัง

- ห้ามวางชุดฐานเครื่องลงบนภาคโลหะหรือพื้นผิวที่เป็นโลหะเมื่อเสียบปลั๊กเข้ากับแหล่งจ่ายไฟแล้ว
- เครื่องรุ่นนี้มีไว้สำหรับการใช้งานภายในอาคารเท่านั้น ห้ามนำไปใช้งานภายนอกอาคาร
- ตัวกาต้มน้ำและฐานเครื่องนี้เป็นอุปกรณ์ที่ออกแบบมาให้ใช้งานร่วมกัน ห้ามใช้งานกาต้มน้ำอื่นกับฐานเครื่องนี้ หรือใช้กาต้มน้ำนี้กับฐานเครื่องอื่น
- สวิตช์บนกาต้มน้ำนี้ต้องอยู่ในสถานะพร้อมทำงานตลอดเวลา อย่าให้การทำงานของเครื่องถูกขัดขวางโดยการวางไม่ถูกต้อง หรือโดยการวางสิ่งกีดขวางที่อาจจำกัดการเคลื่อนไหวของเครื่องได้

## เกี่ยวกับกาต้มน้ำของคุณ

- 1: พวยกา
- 2: ฝาปิดกาต้มน้ำ
- 3: ปุ่มปลดล๊อคฝาปิด
- 4: มือจับ
- 5: สวิตช์เปิด/ปิด
- 6: ฐานเครื่อง
- 7: ตัวกาต้มน้ำ





## การใช้งานกาต้มน้ำของคุณ

### เบื้องต้น

แก๊สกาต้มน้ำของคุณและอุปกรณ์เสริมออกจากกล่องอย่างระมัดระวัง เก็บบรรจุภัณฑ์ไว้เพื่อให้คุณสามารถเคลื่อนย้ายกาต้มน้ำได้อย่างปลอดภัย หากคุณต้องการทิ้งบรรจุภัณฑ์ โปรดปฏิบัติตามกฎระเบียบด้านการรีไซเคิลในพื้นที่หรือภูมิภาคของคุณ

**ก่อนการใช้งานกาต้มน้ำของคุณ:** ตรวจสอบว่าแรงดันไฟฟ้าที่ระบุบนแผ่นป้ายแสดงอัตรากระแสไฟฟ้าใต้กาต้มน้ำหรือฐานเครื่องตรงกับแหล่งจ่ายไฟหลักของคุณหรือไม่ โปรดอ่านคำแนะนำทั้งหมดในคู่มือการใช้งานนี้ โดยเฉพาะหัวข้อหมายเหตุด้านความปลอดภัย

### การทำงาน

แยกกาต้มน้ำออกจากฐานเครื่อง ตรวจสอบให้แน่ใจว่าปิดสวิตช์เต้ารับไฟฟ้าที่ผนังแล้ว ดึงสายไฟออกมาทางช่องในฐานเครื่อง วางฐานเครื่องของกาต้มน้ำลงบนพื้นผิวที่เรียบและมั่นคง และเสียบปลั๊กสายไฟเข้ากับเต้ารับไฟที่ผนัง หากสายไฟยาวเกินไปสามารถม้วนเก็บสายไฟได้อย่างปลอดภัยเข้าไปในช่องเก็บสายไฟที่ฐานเครื่อง ต้องแน่ใจว่าสายไฟอยู่ภายในช่องที่จะไว้ มิฉะนั้นฐานเครื่องของกาต้มน้ำจะไม่มั่นคง

เทน้ำที่ต้มไว้ก่อนหน้าทิ้งไป

กดปุ่มปลดล็อกฝาปิดเพื่อยกฝาปิดขึ้น

เติมน้ำเปล่าลงในกาต้มน้ำ เครื่องหมาย MIN และ MAX จะอยู่บนจับบอกระดับน้ำ ระดับน้ำจะต้องอยู่เหนือเครื่องหมาย MIN (0.5 ลิตร) เสมอ อย่าเติมน้ำลงในกาต้มน้ำจนเกินเครื่องหมาย MAX (1.7 ลิตร) มิฉะนั้น น้ำที่กำลังเดือดอาจล้นออกมา ปิดฝา

กาต้มน้ำ จากนั้นวางกาต้มน้ำที่เติมน้ำแล้วลงบนฐานเครื่องให้ถูกต้อง

## การใช้งานกาต้มน้ำของคุณ

### ต้มน้ำในกา

เปิดสวิตช์แหล่งจ่ายไฟที่ผนัง

สวิตช์เปิด/ปิดกาต้มน้ำจะอยู่ที่ไต้มือจับกดสวิตช์ลงเพื่อเปิดกาต้มน้ำไฟฟ้า ไฟที่สวิตช์จะติดสว่างเพื่อแสดงให้ทราบว่ากาต้มน้ำกำลังทำงานอยู่

เมื่อน้ำเดือด กาต้มน้ำจะตัดการทำงาน

คุณสามารถหยุดการต้มน้ำเมื่อใดก็ได้ด้วยการดันสวิตช์ขึ้น หากต้องการต้มน้ำอีก ให้กดสวิตช์อีกครั้ง หากน้ำร้อนมาก อาจจำเป็นต้องรอจนกว่าสวิตช์จะถูกรีเซ็ต ต้องปิดฝาให้สนิทเสมอและห้ามเปิดฝาในขณะที่น้ำในกาต้มน้ำกำลังเดือด มิฉะนั้น คุณอาจเสี่ยงต่อการถูกน้ำร้อนลวกได้ หากไม่ปิดฝาให้สนิทขณะที่น้ำกำลังเดือด ตัวตัดไฟอัตโนมัติจะไม่ทำงาน ทำให้น้ำเดือดจนแห้งและเป็นสาเหตุที่ทำให้เกิดความเสียหาย เนื่องจากมีไอน้ำปล่อยออกมามากเกินไป

หลังจากน้ำเดือด ให้ปิดเครื่องโดยการดึงปลั๊กออกจากแหล่งจ่ายไฟหลัก เพื่อให้สามารถยกกาต้มน้ำออกจากฐานได้อย่างปลอดภัยและป้องกันไม่ให้น้ำที่กำลังเดือดล้นออกมา ให้เทน้ำโดยเทออกช้าๆ และระมัดระวังเสมอ อย่าเทน้ำออกจากกาต้มน้ำเร็วเกินไป

อย่าทิ้งน้ำร้อนไว้ในกาต้มน้ำในกรณีที่ไม่มีผู้ดูแล

หลังการใช้งาน ให้วางกาต้มน้ำลงบนฐานเครื่องตามเดิม

### ก่อนใช้งานเป็นครั้งแรกหรือหลังการจัดเก็บ:

เติมน้ำเปล่าลงในกาต้มน้ำ ต้มน้ำให้เดือด เทน้ำที่เดือดแล้วทิ้งไป ปฏิบัติขั้นตอนข้างต้นซ้ำอีกสองหรือสามครั้ง กาต้มน้ำก็จะพร้อมใช้งานอีกครั้ง

## การใช้งานกาต้มน้ำของคุณ

### สวิตช์ต้มน้ำพร้อมระบบตัดการทำงานอัตโนมัติ

เมื่อต้มน้ำ อย่่ากดสวิตช์ค้างไว้ มิฉะนั้นอาจมีไอน้ำระบายนอกจากฝาปิดและอาจทำให้กลไกของระบบตัดการทำงานอัตโนมัติเสียหายได้ ต้องแน่ใจว่าสวิตช์เปิด/ปิดปราศจากสิ่งกีดขวาง อยู่ในสภาพพร้อมใช้งาน และไม่ได้ถูกกีดขวางจนทำให้ไม่สามารถปิดได้

### ระบบป้องกันน้ำเดือดจนแห้ง

กาต้มน้ำของคุณมีอุปกรณ์ความปลอดภัยติดตั้งมาด้วย โดยอุปกรณ์จะตัดการทำงานหากกาต้มน้ำทำงานในขณะที่มีปริมาณน้ำไม่เพียงพอ ในกรณีเช่นนี้ ควรปิดกาต้มน้ำที่แหล่งจ่ายไฟหลักและรอให้เย็นสนิทก่อนเติมน้ำเย็น จากนั้นอุปกรณ์ความปลอดภัยจะถูกรีเซ็ต

### ระบบตัดการทำงานเมื่อร้อนเกินไป

ในกรณีที่มีความร้อนสูงเกินไป กาต้มน้ำของคุณจะตัดการทำงานโดยอัตโนมัติเพื่อป้องกันไม่ให้เกิดความเสียหายมากขึ้น

ในกรณีดังกล่าว ให้นำกาต้มน้ำเข้ารับบริการตรวจสอบและซ่อมแซมจากช่างที่มีความชำนาญ

### การทำความสะอาด

- ▶ เพื่อยืดอายุการใช้งานกาต้มน้ำ ให้ทำความสะอาดคราบตะกอนจากแร่ธาตุที่สะสมอยู่ในกาต้มน้ำเป็นประจำ
- ▶ ให้ถอดปลั๊กออกจากเต้ารับไฟฟ้าทุกครั้ง และรอให้กาต้มน้ำเย็นลง ก่อนทำความสะอาด
- ▶ อย่าใช้สารเคมี ฝอยขัดหม้อ หรือน้ำยาทำความสะอาดที่มีฤทธิ์กัดกร่อนในการทำทำความสะอาดภายนอกของกาต้มน้ำ เนื่องจากสิ่งเหล่านี้จะทำให้เกิดรอยขีดข่วนและทำให้สิ่งของตัวเครื่องภายนอกซีด

## วิธีการทำความสะอาด:

1. เติมน้ำส้มสายชูลงในกาต้มน้ำปริมาณ 0.5 ลิตร จากนั้นเติมน้ำเปล่าลงไป และแช่ทิ้งไว้ประมาณ 1 ชั่วโมง
2. เทน้ำส้มสายชูผสมน้ำออกจากกาต้มน้ำไฟฟ้าให้หมด ใช้ผ้าชุบน้ำบิดหมาดเช็ดคราบที่หลงเหลืออยู่ออก
3. เติมน้ำสะอาดลงในกาต้มน้ำ นำไปต้มให้เดือด จากนั้นเทน้ำทิ้งไป ทำซ้ำอีกครั้ง กาต้มน้ำก็จะกลับมาใช้งานได้ตามเดิม
4. หากจำเป็น ให้ปฏิบัติขั้นตอนข้างต้นซ้ำอีกหลายๆ ครั้ง
5. เช็ดพื้นผิวภายนอกของตัวกาต้มน้ำด้วยผ้าชุบน้ำบิดหมาด และเช็ดดูด้วยผ้าแห้งเนื้อนุ่ม
6. จับที่ด้านบนสุดของตัวกรองตะกรันแล้วดึงขึ้นเพื่อถอดออก ล้างด้วยน้ำสะอาดและปล่อยให้แห้งสนิทก่อนใส่กลับเข้าไปในกาต้มน้ำ

### การจัดเก็บ

สามารถเก็บสายไฟที่ยาวเกินไปด้วยการม้วนเก็บไว้ในช่องเก็บสายไฟที่ฐานเครื่องของกาต้มน้ำได้ หากไม่ได้ใช้จนกาต้มน้ำ ให้เก็บกาต้มน้ำโดยวางลงบนฐานและเก็บให้พ้นมือเด็กและสัตว์เลี้ยง

หมายเลขรุ่น	แรงดันไฟฟ้าที่กำหนด	พิกัดกำลังไฟฟ้า	ความจุ	น้ำหนัก
KT-T17DR1	220 โวลต์~ 50 เฮิรตซ์	1800 วัตต์	1.7 ลิตร	1.17 กิโลกรัม

**กาต้มน้ำไฟฟ้านี้ต้องต่อสายดิน**

**กาต้มน้ำไฟฟ้านี้ต้องมีผู้ดูแลตลอดระยะเวลาการใช้งาน**