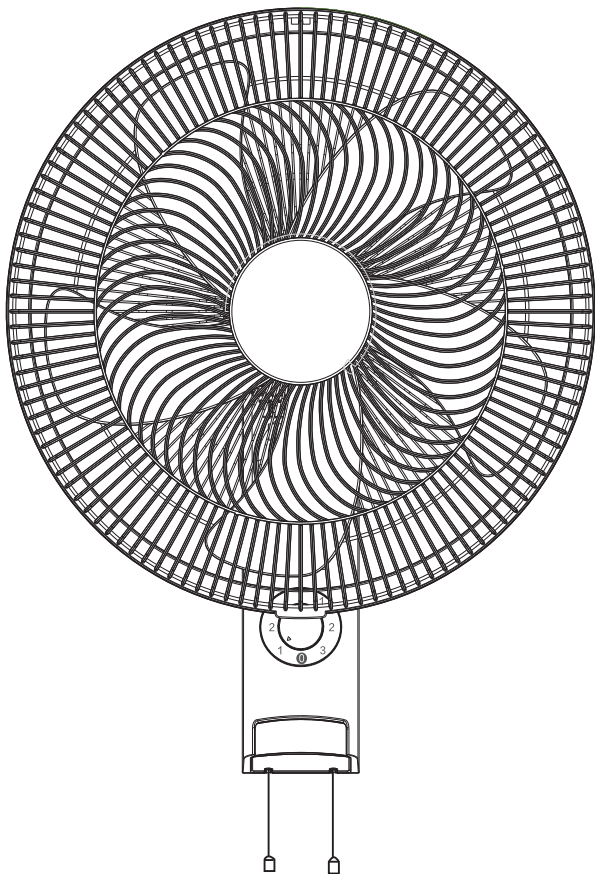


TOSHIBA

พัดลมติดผนัง

F-AWY50TH(W)



สารบัญ

ข้อแนะนำเพื่อความปลอดภัยที่สำคัญ	2-5
คำอธิบายผลิตภัณฑ์	6
คำแนะนำในการใช้งาน	6
คำแนะนำในการดูแลรักษา	7
การทำความสะอาด	7
การแก้ไขปัญหา	8

ขอขอบคุณที่คุณเลือกซื้อพัดลมของโตชิบา

- เพื่อให้คุณสามารถใช้งานพัดลมได้อย่างถูกต้องและปลอดภัย กรุณาอ่านคู่มือฉบับนี้อย่างละเอียดก่อนใช้งาน
- โปรดเก็บรักษาคู่มือฉบับนี้ไว้เพื่อใช้อ้างอิงในอนาคต

ข้อแนะนำเพื่อความปลอดภัยที่สำคัญ

ข้อควรระวังเบื้องต้นเกี่ยวกับความปลอดภัย ปฏิบัติตามคำแนะนำในคู่มือฉบับนี้ทุกครั้ง!

คู่มือฉบับนี้มีรายละเอียดเกี่ยวกับคำแนะนำที่คุณต้องยึดถือปฏิบัติตามเมื่อใช้งานผลิตภัณฑ์เพื่อป้องกันไม่ให้เกิดอันตรายต่อผู้ใช้งาน บุคคลอื่นๆ รวมถึงความเสียหายต่อทรัพย์สิน

คำเตือน

หยุดใช้งานผลิตภัณฑ์หากพบการทำงานที่ผิดปกติหรือบกพร่อง
(เสี่ยงต่อการเกิดไฟไหม้ ไฟฟ้าช็อต หรือได้รับบาดเจ็บ)

ถอดปลั๊กไฟออกทันทีและติดต่อผู้จำหน่ายหรือศูนย์บริการลูกค้า

หากสายไฟชำรุด ต้องให้บริษัทผู้ผลิต ศูนย์บริการ หรือบุคคลที่ผ่านการอบรมเป็นผู้เปลี่ยนให้เพื่อหลีกเลี่ยงอันตรายที่อาจเกิดขึ้น

บุคคล (รวมถึงเด็กเล็ก) ที่มีความบกพร่องทางสภาพร่างกาย การรับรู้ หรือสภาพจิตใจ หรือขาดความรู้และประสบการณ์ไม่ควรใช้งานเครื่องนี้ เว้นแต่ได้รับการควบคุมดูแลหรือได้รับคำแนะนำเกี่ยวกับการใช้งานเครื่องจากผู้รับผิดชอบต่อความปลอดภัยของบุคคลนั้นได้

เด็กเล็กควรอยู่ในความดูแลของผู้ปกครองเพื่อป้องกันไม่ให้เล่นกับเครื่อง

หลังจากประกอบผลิตภัณฑ์เสร็จแล้ว ห้ามถอดตะแกรงพัดลมออกจากตัวเครื่องโดยเด็ดขาด

<ตัวอย่างของอาการผิดปกติหรือความบกพร่อง>

- ใบพัดไม่หมุนหลังจากกดปุ่มเปิดเครื่อง
- ใบพัดหมุนแต่หมุนช้าเกิน หรือหมุนด้วยความเร็วไม่สม่ำเสมอ
- มีเสียงดังผิดปกติที่ใบพัดในขณะหมุน
- มอเตอร์หรือชิ้นส่วนอื่นๆ ของพัดลมร้อนผิดปกติ หรือมีกลิ่นเหม็นไหม้
- พัดลมหยุดทำงานเป็นระยะเมื่อจ่ายไฟ

การใช้งานและการดูแลรักษา

- ห้ามใช้งานพัดลมหากไม่ได้ประกอบฐานรอง (เสี่ยงต่อการได้รับบาดเจ็บหากพัดลมล้มคว่ำ)
- ห้ามใช้งานพัดลมหากไม่ได้ประกอบใบพัดหรือตะแกรงพัดลม (เสี่ยงต่อการได้รับบาดเจ็บ)
- ห้ามทำความสะอาดขณะตั้งพื้นอยู่ (เสี่ยงต่อการได้รับบาดเจ็บหากมอเตอร์หลุดออกมาโดยไม่ตั้งใจ)
- ห้ามฉีดพ่นสารที่สามารถติดไฟได้ รวมถึงสารที่มีลักษณะคล้ายคลึงกัน หรือวางกระป๋องสเปรย์ไว้ใกล้ผลิตภัณฑ์
เสี่ยงต่อการเกิดไฟไหม้หรือการระเบิดหากวางสารที่สามารถติดไฟได้หรือกระป๋องสเปรย์ไว้ใกล้ผลิตภัณฑ์
- ห้ามจับมือจับเพื่อสายพัดลม (เสี่ยงต่อการแตกหัก หรือได้รับบาดเจ็บ)
- ห้ามเทน้ำลงบนพัดลม หรือจุ่มพัดลมลงในน้ำ (เสี่ยงต่อการเกิดไฟฟ้าลัดวงจร หรือไฟฟ้าช็อต)
- เก็บถุงพลาสติกบรรจุภัณฑ์ให้พ้นมือเด็ก (อันตรายจากการขาดอากาศหายใจหากเด็กนำถุงพลาสติกมาครอบหัว)
- ห้ามถอดแยกชิ้นส่วน ซ่อมแซม หรือดัดแปลงชิ้นส่วนพัดลม
(เสี่ยงต่อการเกิดไฟไหม้ ไฟฟ้าช็อต หรือได้รับบาดเจ็บ)
หากจำเป็นต้องซ่อมแซม โปรดติดต่อผู้จำหน่ายหรือศูนย์บริการลูกค้า
- เมื่อประกอบพัดลม ขึ้นแหวนยึดและสลักล็อกให้แน่น
- ปฏิบัติตามคู่มือการใช้งานเมื่อประกอบหรือทำความสะอาด (เสี่ยงต่อการได้รับบาดเจ็บหากชิ้นส่วนพัดลมหลุดออกมา)

ปลั๊กและสายไฟ

- ใช้ตัวรับ AC 220-240 โวลต์ (เสี่ยงต่อการเกิดไฟไหม้ หรือไฟฟ้าช็อต)
 - ห้ามใช้สายต่อพ่วงหรือใช้กระแสไฟฟ้าเกินพิกัด
- ตรวจสอบให้แน่ใจว่าเสียบปลั๊กไฟเข้ากับตัวรับจนสุด (เสี่ยงต่อการเกิดไฟฟ้าช็อต หรือไฟไหม้จากการเกิดความร้อน)
- เมื่อถอดปลั๊กไฟ ให้จับที่ตัวปลั๊กทุกครั้ง (เสี่ยงต่อการเกิดไฟไหม้ ไฟฟ้าช็อต หรือไฟฟ้าลัดวงจรเนื่องจากสายไฟหักเพราะดึงสายไฟ)
- หากมีฝุ่นอยู่บนขาปลั๊กไฟหรือพื้นผิวที่เสียบปลั๊กไฟ ให้เช็ดทำความสะอาดด้วยผ้าแห้ง (เสี่ยงต่อการเกิดไฟไหม้เนื่องจากฉนวนไฟฟ้าเสื่อมประสิทธิภาพ)
- ถอดปลั๊กไฟออกจากตัวรับก่อนประกอบ ทำความสะอาดและเคลื่อนย้ายพัดลม (เสี่ยงต่อการเกิดไฟฟ้าช็อต หรือได้รับบาดเจ็บ)
- ในกรณีที่เกิดพายุฝนฟ้าคะนอง ให้ปิดพัดลมและถอดปลั๊กไฟออกจากตัวรับ (เสี่ยงต่อการเกิดไฟไหม้ ไฟฟ้าช็อต หรือเครื่องทำงานผิดปกติ)
- หากไม่ได้ใช้งานพัดลม ให้ถอดปลั๊กไฟออกจากตัวรับ (เสี่ยงต่อการเกิดไฟฟ้าช็อตเนื่องจากฉนวนไฟฟ้าเสื่อมประสิทธิภาพ)
- ห้ามใช้งานพัดลมหากปลั๊ก หรือสายไฟชำรุดหรือร้อน หรือหากตัวรับหลวม (เสี่ยงต่อการเกิดไฟไหม้ ไฟฟ้าช็อต ได้รับบาดเจ็บ หรือไฟฟ้าลัดวงจร)
- หลีกเลี่ยงการทำให้ปลั๊กหรือสายไฟเสียหาย (เสี่ยงต่อการเกิดไฟไหม้ ไฟฟ้าช็อต หรือไฟฟ้าลัดวงจร)
 - ห้ามแก้ไขตัดแปลง
 - ห้ามวางผลิตภัณฑ์ไว้ใกล้เครื่องกำเนิดความร้อน
 - ห้ามวางวัตถุที่มีน้ำหนักมากไว้บนผลิตภัณฑ์ หรือระงับไม่ให้ผลิตภัณฑ์ถูกหนีบกับ
 - ห้ามใช้แรงหักงอ หรือบิดสายไฟ หรือจ่ายกระแสไฟฟ้าขณะมีสายไฟอยู่
- ห้ามวางสายไฟไว้ใต้ฐานรองพัดลม (เสี่ยงต่อการเกิดไฟไหม้ หรือไฟฟ้าช็อต)
- ห้ามดึงที่สายไฟเมื่อเคลื่อนย้ายหรือจัดเก็บพัดลม (เสี่ยงต่อการเกิดไฟไหม้ หรือไฟฟ้าช็อตเนื่องจากไฟฟ้าลัดวงจรหรือสายไฟเสียหาย)
- ห้ามใช้พัดลมในขณะสายไฟตึง (เสี่ยงต่อการเกิดไฟไหม้ หรือไฟฟ้าช็อตเนื่องจากไฟฟ้าลัดวงจรหรือสายไฟเสียหาย)
- ห้ามใช้คลิปยึดสายไฟ ตะปู หรือวัสดุที่มีลักษณะคล้ายคลึงกันเพื่อยึดสายไฟไว้
- ห้ามจับปลั๊กไฟในขณะที่มีมือเปียก (เสี่ยงต่อการเกิดไฟฟ้าช็อต หรือได้รับบาดเจ็บ)
- ห้ามใช้งานขณะที่มีเด็กเล็กอยู่ใกล้ๆ (เสี่ยงต่อการเกิดไฟฟ้าช็อต หรือได้รับบาดเจ็บ)

ข้อควรระวัง

การใช้งานและการดูแลรักษา

- หากตัวเครื่องมีการสั่นสะเทือนผิดปกติ ให้หยุดใช้งานพดลมทันที (เสี่ยงต่อการได้รับบาดเจ็บจากใบพัดหรือตะแกรงหลุด)
- ห้ามทาน้ำมันหรือสารหล่อลื่นประเภทอื่นๆ ลงบนท่อเสริม (เสี่ยงต่อการได้รับบาดเจ็บหากสั่นล้ม)
- ห้ามลากพดลม (เสี่ยงต่อการทำให้วางรองตัวเครื่องชำรุด หรือทำให้พื้นเสียหาย)
- ห้ามปรับระดับความสูงและทิศทางลม (ขึ้น/ลง หรือซ้าย/ขวา) ขณะพดลมทำงานอยู่ (เสี่ยงต่อการได้รับบาดเจ็บ)
- ห้ามใช้งานพดลมหากมีชิ้นส่วน เช่น ใบพัดหรือตะแกรงชำรุด (เสี่ยงต่อการได้รับบาดเจ็บ)
- ห้ามจับใบพัดหรือตะแกรงหากปรับตั้งเวลาเพื่อเริ่มการทำงานไว้ (เสี่ยงต่อการได้รับบาดเจ็บหากใบพัดเริ่มหมุน)
- ห้ามเหยียบมือหรือสิ่งของเข้าไปในตะแกรงหรือชิ้นส่วนที่หมุนได้ (เสี่ยงต่อการได้รับบาดเจ็บหรือเครื่องทำงานผิดปกติ)
- ระวังอย่าให้เส้นผมและเสื้อผ้าอยู่ในใกล้ตะแกรงพดลม (เสี่ยงต่อการได้รับบาดเจ็บหากเส้นผมหรือเสื้อผ้าติดอยู่ในพดลม)
- ถอดแยกชิ้นส่วนพดลมก่อนขนย้าย (เสี่ยงต่อการแตกหัก) หากจำเป็นต้องขนย้ายพดลม ให้เก็บไว้ในกล่องบรรจุภัณฑ์
- ระวังอย่าให้ดวงตาหรือใบหน้าอยู่ในใกล้แกนมอเตอร์ในขณะที่ประกอบพดลม (เสี่ยงต่อการได้รับบาดเจ็บหากสัมผัสวงแหวนมอเตอร์)
- ใช้น้ำยาทำความสะอาดที่มีฤทธิ์เป็นกลางสำหรับห้องครัวเท่านั้น (เสี่ยงต่อการทำให้เรซินเสื่อมสภาพและเปลี่ยนสี หรือได้รับบาดเจ็บจากใบพัดที่แตกหัก)

สภาพแวดล้อมในการใช้งาน

- ห้ามใช้พดลมในสถานที่ต่อไปนี้ (เสี่ยงต่อการได้รับสารพิษ เกิดไฟฟ้าช็อตหรือไฟไหม้เนื่องจากเปลวเพลิงที่ถูกดับ การจุดติดไฟหรือการระเบิด หรือการลัดวงจร)
เสี่ยงต่อการได้รับบาดเจ็บจากชิ้นส่วนที่แตกหักหลุดออกมา)
 - สถานที่ที่มีเปลวไฟ เช่น ตำแหน่งใกล้เตาแก๊ส
 - สถานที่ที่มีก๊าซไวไฟ
 - สถานที่ที่เปียกชื้นเนื่องจากมีฝนตกและน้ำกระเด็นใส่
 - บริเวณที่มีอุณหภูมิสูง (40° C ขึ้นไป) หรือความชื้นสูง (เช่น ห้องน้ำ)
 - บริเวณที่เต็มไปด้วยน้ำมัน ฝุ่นละอองหรือผงโลหะ
 - บริเวณที่สัมผัสกับแสงแดดโดยตรง
- ห้ามใช้งานพดลมขณะวางอยู่บนพื้นผิวที่ไม่มั่นคง หรือวางอยู่ในใกล้สิ่งกีดขวาง (เสี่ยงต่อการเกิดความเสียหายต่อใบพัด ได้รับบาดเจ็บหรือเกิดความเสียหายต่อทรัพย์สินหากพดลมล้มลง)
- หลีกเลี่ยงการสัมผัสอากาศจากพดลมโดยตรงต่อเนื่องเป็นเวลานาน (เสี่ยงต่อการเจ็บป่วย)
สำหรับเด็กเล็กที่กำลังนอนหลับอยู่ คนชราหรือผู้ป่วย ควรอยู่ภายใต้การควบคุมดูแลจากสมาชิกในครอบครัวหรือผู้ดูแลขณะใช้งานพดลม

ข้อมูลที่สำคัญ

การใช้งานและการดูแลรักษา

- เสียบปลั๊กไฟพัดลมเข้ากับเต้ารับบนผนังที่อยู่ในอาคารเท่านั้น
ห้ามใช้งานพัดลมโดยต่อเข้ากับหม้อแปลงไฟ DC-AC การใช้งานอุปกรณ์ดังกล่าวอาจทำให้เกิดควันไฟ หรือทำให้เกิดเพลิงไหม้ได้
※อ้างอิงตามประเภทของเต้ารับ ไม่ใช่ตำแหน่งของเต้ารับ เช่น ที่ผนัง พื้น หรือเพดาน
- ห้ามใช้แรงปรับตะแกรงพัดลมกลับมายังตำแหน่งหันไปทางด้านหน้าตัวเครื่อง
ไม่เช่นนั้นอาจทำให้พัดลมเสียหายได้ หากตะแกรงพัดลมไม่กลับมายังตำแหน่งหันไปทางด้านหน้าตัวเครื่องภายในช่วงการปรับทิศทางลมแบบแมนนวล ให้ปรับตำแหน่งโดยใช้สายการปรับสายของพัดลม
- ห้ามติดตั้งตาข่ายป้องกันเข้ากับตะแกรงพัดลม
ไม่เช่นนั้นสิ่งของดังกล่าวอาจถูกดูดเข้าไปในตะแกรงจนทำให้ใบพัดได้รับความเสียหายหรือได้รับบาดเจ็บได้
- หลังจากจัดเคลื่อนเก้าอี้พื้นไม้ ให้รอจนกระทั่งพื้นแห้งสนิทก่อนที่จะวางพัดลม ไม่เช่นนั้นอาจทำให้เกิดรอยไม้ฟุ้งประสงคบนพื้น หรือทำให้แว็กซ์เคลือบเงาพื้นไม้หลุดลอกได้

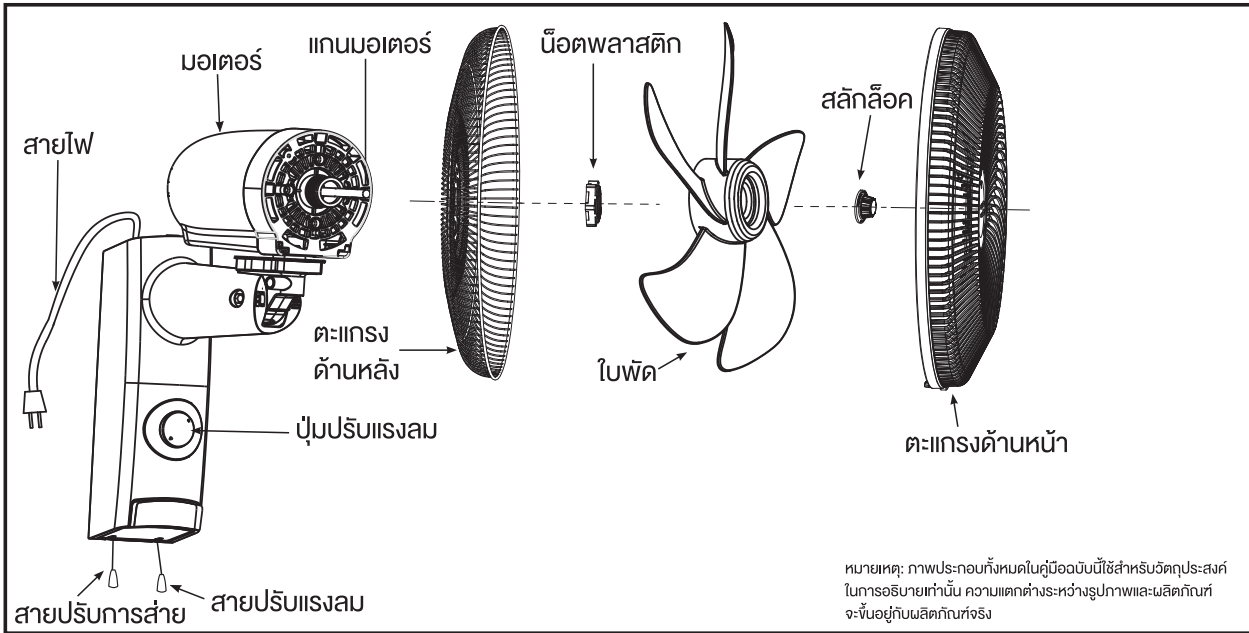
การทำความสะอาด

- ผสมน้ำยาทำความสะอาดที่มีฤทธิ์เป็นกลางสำหรับห้องครัวกับน้ำสะอาดโดยปฏิบัติตามคำแนะนำที่ระบุไว้บนบรรจุภัณฑ์
- หลังการใช้งานพัดลม ให้รออย่างน้อย 30 นาทีเพื่อปล่อยให้แกนมอเตอร์เย็นลงก่อนทำความสะอาด
- ระวังอย่าให้เกิดการกระแทกอย่างรุนแรงกับใบพัด ตะแกรง รวมถึงชิ้นส่วนอื่นๆ

สภาพแวดล้อมในการใช้งาน

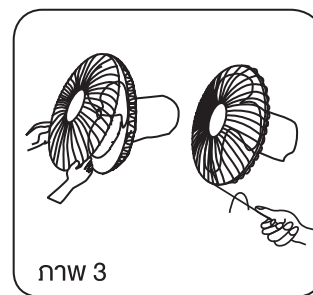
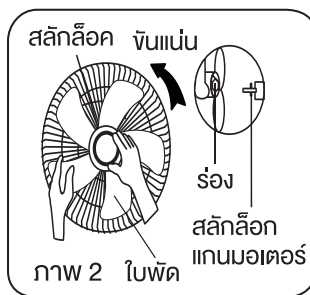
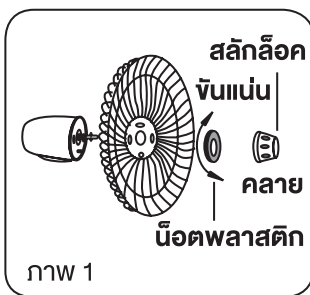
- ห้ามใช้งานพัดลมใกล้ผ้าม่านหรือใต้เสื้อผ้าที่แขวนตากอยู่
ไม่เช่นนั้นสิ่งของดังกล่าวอาจถูกดูดเข้าไปในตะแกรงจนทำให้ใบพัดได้รับความเสียหายหรือได้รับบาดเจ็บได้
- ห้ามใช้งานพัดลมใกล้โทรทัศน์ วิทยุ เครื่องช่วยฟัง หรืออุปกรณ์อื่นๆ ที่คล้ายคลึงกัน
ไม่เช่นนั้นอาจก่อให้เกิดสัญญาณรบกวนเมื่อคลื่นวิทยุมีสัญญาณอ่อน หรือมีการใช้งานเสาอากาศภายในอาคาร เปลี่ยนตำแหน่งอุปกรณ์ดังกล่าวจนกระทั่งไม่มีสัญญาณรบกวน

คำอธิบายผลิตภัณฑ์



การประกอบตะแกรงและใบพัด

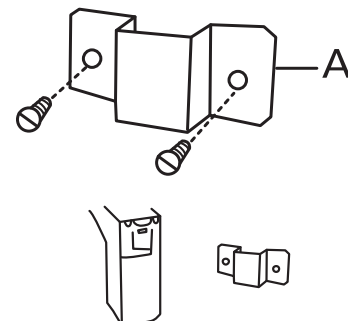
1. คลายสลักล็อกโดยหมุนตามเข็มนาฬิกา (หรือนำสลักล็อกออกมาจากถุงพลาสติก) และหมุนนีตพลาสติกทวนเข็มนาฬิกาเพื่อถอดทั้งสองชิ้นออก ยึดตะแกรงด้านหลังเข้ากับมอเตอร์ จากนั้นขันนอตพลาสติกให้แน่นดังเดิม (ภาพ 1)
2. เสียบใบพัดเข้ากับแกนมอเตอร์โดยให้ร่องของใบพัดเลื่อนเข้ากับสลักล็อกแกนมอเตอร์ หมุนสลักล็อกทวนเข็มนาฬิกาให้แน่นเพื่อยึดใบพัด (ภาพ 2)
3. ยึดตะแกรงด้านหน้าเข้ากับตะแกรงด้านหลังด้วยขอบล็อกตะแกรง จากนั้นขันสกรูและนอตล็อกตะแกรงให้แน่น (ภาพ 3)



คำแนะนำในการใช้งาน

การติดตั้งตัวเครื่องบนผนัง

ติดตั้งโครงยึดที่ให้มาพร้อมกับผลิตภัณฑ์ (A) เข้ากับผนังด้วยสกรูไม้หรือสกรูพลาสติกโดยให้ช่องนำ อยู่ด้านบน สวมขอเกี่ยวของพัดลมติดผนังเข้ากับร่องโครงยึด



การปรับแรงลม

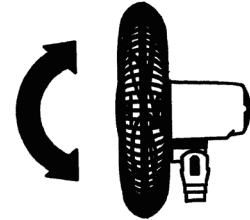
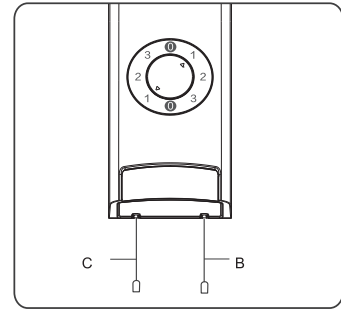
ปรับแรงลมได้ตามต้องการโดยดึงสายสวิตช์ปรับแรงลม (B)

ปรับการส่าย

ดึงสายสวิตช์ปรับส่ายพัดลม (C) เพื่อส่ายและหยุดส่ายพัดลม

ปรับทิศทางลม

ใช้มือปรับตะแกรงเงยหน้าขึ้น หรือก้มลงเบาๆ



คำแนะนำในการดูแลรักษา

พัดลมนี้ต้องการการดูแลรักษาเพียงเล็กน้อย อย่าพยายามซ่อมด้วยตนเอง โปรดติดต่อช่างที่มีความชำนาญ หากจำเป็นต้องซ่อมบำรุง

1. ต้องถอดปลั๊กไฟออกก่อนทำความสะอาดและประกอบพัดลม
2. ตรวจสอบให้แน่ใจว่ามีการหมุนเวียนของอากาศเพียงพอบริเวณมอเตอร์พัดลมโดยดูแลอย่าให้มีฝุ่นละอองจับบริเวณด้านหลังมอเตอร์ ห้ามถอดแยกชิ้นส่วนพัดลมเพื่อเช็ดทำความสะอาดฝุ่นละออง
3. ให้เช็ดทำความสะอาดชิ้นส่วนภายนอกของพัดลมด้วยผ้านุ่มชุบน้ำยาทำความสะอาดที่มีฤทธิ์อ่อน
4. ห้ามใช้น้ำยาทำความสะอาดหรือสารทำลายที่มีฤทธิ์กัดกร่อน ไม่เช่นนั้นอาจเกิดรอยขีดข่วนบนพื้นผิวผลิตภัณฑ์ได้
ห้ามใช้สารทำความสะอาดดังต่อไปนี้: น้ำมันเชื้อเพลิง ทินเนอร์
5. ห้ามปล่อยให้น้ำหรือของเหลวประเภทอื่นๆ ไหลเข้าไปในฝาครอบมอเตอร์หรือชิ้นส่วนภายใน

การทำความสะอาด

1. ต้องถอดปลั๊กไฟออกจากแหล่งจ่ายไฟก่อนทำความสะอาดพัดลม
2. ทำความสะอาดชิ้นส่วนพลาสติกด้วยผ้านุ่มชุบน้ำสบู่มิดหมาด เช็ดทำความสะอาดคราบสบู่ให้ทั่วด้วยผ้าแห้ง

การแก้ไขปัญหา

หากพบความผิดปกติที่จะกล่าวถึงดังต่อไปนี้ขณะใช้งานพัดลม ให้ตรวจสอบตามรายการต่อไปนี้ก่อนขอเข้ารับบริการซ่อมแซม

ปัญหา	ตรวจสอบตามรายการต่อไปนี้	หน้าอ้างอิง
ใบพัดไม่หมุน	<ul style="list-style-type: none">• ตรวจสอบว่าติดตั้งใบพัดถูกต้องหรือไม่• ตรวจสอบว่าเสียบปลั๊กไฟเข้ากับเต้ารับถูกต้องหรือไม่• ตรวจสอบว่าส่วนใดส่วนหนึ่งของใบพัดสัมผัสกับตะแกรงหรือไม่	7
ใบพัดหมุน แต่มีเสียงดังแปลกๆ	<ul style="list-style-type: none">• ตรวจสอบว่ายืดสลักล็อกเข้ากับใบพัดแน่นหนาดีหรือไม่• ตรวจสอบว่ายืดตะแกรงด้านหน้าและด้านหลังแน่นหนาดีหรือไม่• ตรวจสอบว่าส่วนใดส่วนหนึ่งของใบพัดสัมผัสกับตะแกรงหรือไม่	7
	<ul style="list-style-type: none">• ตรวจสอบว่ามีสิ่งสกปรกอยู่บนใบพัดและตะแกรงหรือไม่	-
เครื่องทำงานไม่ปกติหลังจากตัดกระแสไฟ	<ul style="list-style-type: none">• ถอดปลั๊กไฟออกจากเต้ารับแล้วเสียบใหม่	-